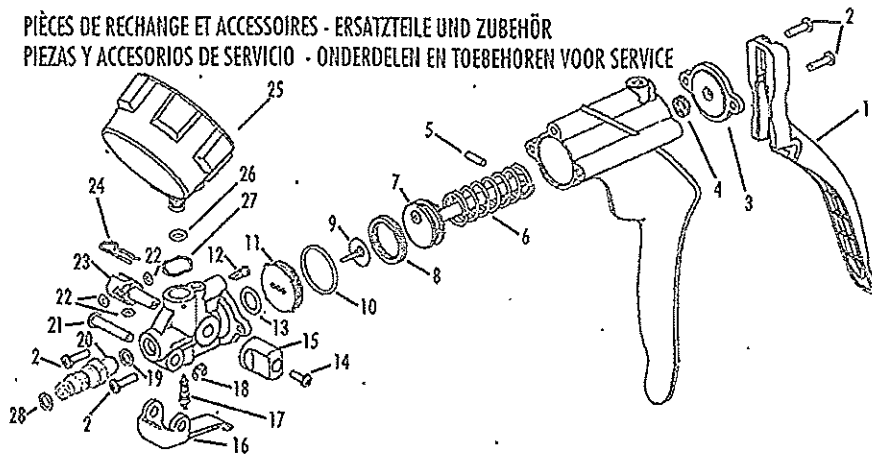


SERVICE PARTS & ACCESSORIES

PIÈCES DE RECHANGE ET ACCESSOIRES - ERSATZTEILE UND ZUBEHÖR
PIEZAS Y ACCESORIOS DE SERVICIO - ONDERDELEN EN TOEBEHOREN VOOR SERVICE



PUMP SERVICE KITS / KITS D'ENTRETIEN DE POMPE / PUMPENWARTUNGSKITS /
JUEGOS DE SERVICIO DE BOMBA / SERVICEKITS VOOR POMPEN

	801330	MVM8900	MVA6177	801333	801334	801335	824456	824492	824493
1	X								
2		X							
3					X				
4		X							
5		X							
6		X							
7		X							
8		X							
9		X							X
10		X							
11						X			
12		X							
13		X							
14		X							
15		X							
16				X					
17		X		X					X
18				X					
19							X		
20							X		
21				X					
22		X							
23		X							
24				X					
25				X					
26				X					
27				X					
28							X		



824461 - Tube Connectors
Raccordos de tubos / Schlauchverbinders /
Conectores de tubos / Slangenconnectoren



MVA6804 - Vacuum Cups
Cupos de depression / Vakuumkoppen /
Copos de vado / Vacuumkappen



822391 - Tubing (2 pieces)
Tubes (2) / Schlauchsatz (2 Stück) /
Tubo (2 piezas) / Slag (2 stukken)



MVA6913 - Bleed Adapter Kit
Kit d'adaptateur de purge / Entlüftungs-
adapterkit / Juego de adaptador de purga /
Adapterkit voor ontluchting



MVA6912 - Diagnostic Adapter Kit
Kit d'adaptateur de diagnostic / Diagnoseadapterkit /
Juego de adaptador de diagnóstico / Diagnose-adapterkit



MVA6911 - Reservoir Kit
Kit de réservoir / Behältersatz /
Juego de depósito / Reservoirkit

FUNCTION OF PUMP

FONCTIONNEMENT DE LA POMPE - FUNKTION DER PUMPE - FUNCIÓN DE LA BOMBA - WERKING VAN POMP

The hand-operated vacuum-pressure pump is fitted with a bypass that allows it to be used in both vacuum and pressure positions.

La pompe à pression-dépression à main est pourvue d'une dérivation qui permet de l'utiliser en position aussi bien de pression que de dépression.

Die handbetriebene Vakuum/Druck-Pumpe ist mit einem Bypass versehen, sodass sie sowohl im Saug- als auch im Druckmodus eingesetzt werden kann.

La bomba de presión de vacío tiene una válvula de derivación que permite que se use en las posiciones de vacío y presión.

Deze met de hand bediende vacuüm-/drukpomp is uitgerust met een omloopleiding, waardoor hij zowel door vacuüm als door druk kan worden aangedreven.

VACUUM POSITION - POSITION
DEPRESSION - UNTERDRUCKSTELLUNG -
POSICION VACIO - ONDERDRUKSTAND

In this position it is possible to measure the vacuum exerted directly on a diaphragm, while the engine is running, and without any manual operation. On the other hand, with the engine turned off, and while a vacuum is being exerted on the same elements, it is then possible to check that said elements are properly working.

Dans cette position, lorsque le moteur est en marche, sans intervention manuelle, il est possible de mesurer la dépression exercée directement sur une membrane ou un diaphragme.

D'autre part, lorsque le moteur est à l'arrêt, en exerçant une dépression manuellement sur ces mêmes éléments, il est possible de vérifier leur bon fonctionnement.

In dieser Stellung ist es möglich, bei laufendem Motor und ohne manuelles Eingreifen, den direkt auf eine Membran ausgeübten Unterdruck zu messen.

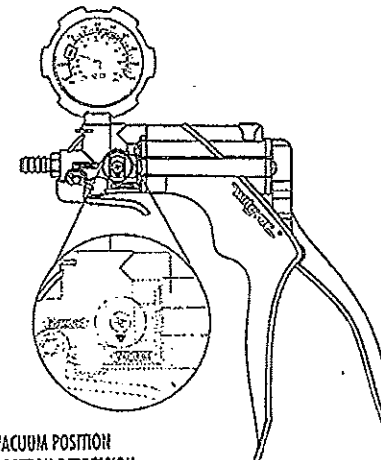
Wenn hingegen der Motor still steht, ist es möglich durch manuell auf diese Elemente ausgeübten Unterdruck deren Funktionstüchtigkeit zu überprüfen.

En esta posición, cuando el motor está en marcha, y sin intervención manual, se puede medir el vacío que se ejerce directamente en una membrana o en un diafragma.

Por otro lado, cuando el motor está parado, al ejercer un vacío manual en estos mismos elementos se puede comprobar si funcionan correctamente.

In deze stand kan bij draaiende motor, en zonder dat er handmatig wordt tussengekomen, de onderdruk worden gemeten die rechtstreeks op een membraan of een diafragma wordt uitgeoefend.

Anderzijds kan bij stilstand van de motor en bij het uitoefenen van een handmatige druk op diezelfde elementen, worden nagegaan of die elementen correct functioneren.



VACUUM POSITION
POSITION DEPRESSION
UNTERDRUCKSTELLUNG
POSICION VACIO
ONDERDRUKSTAND

FUNCTION OF PUMP

FONCTIONNEMENT DE LA POMPE - FUNKTION DER PUMPE - FUNCIÓN DE LA BOMBA - WERKING VAN POMP

**PRESSURE POSITION - POSITION PRESSION
- DRUCKSTELLUNG - POSICION PRESSION
- DRUKSTAND**

In this position it is possible to measure any pressure exerted up to 4 bar while the engine is running. With the engine is off, if the pump handle is squeezed, there is sufficient pressure to check whether diaphragms are properly working or not.

The pressure and vacuum hand pump is fitted with a pressure gauge whose measuring capacity ranges from - 1000 mbars/0/ +4000 mbars.

Dans cette position, lorsque le moteur est en marche, il est possible de mesurer la pression jusqu'à 4 bar. Le moteur étant à l'arrêt, si l'on actionne la poignée de la pompe, on obtient une pression suffisante pour vérifier le fonctionnement des différentes membranes. La pompe à pression et dépression est équipée d'un manomètre gradué de -1000 mbar à +4000 mbar.

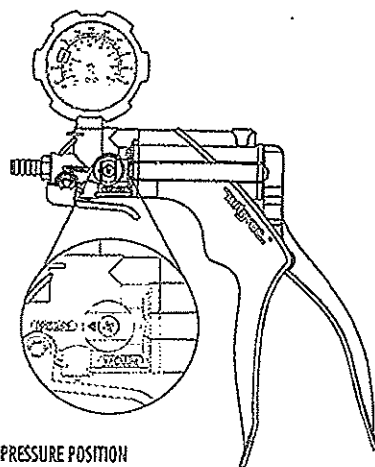
In dieser Stellung ist es - bei laufendem Motor - möglich, Druck bis zu 4 bar zu messen. Wenn man bei abgestelltem Motor den Pumpengriff betätigt, erhält man ausreichenden Druck, um das richtige Funktionieren seiner Membranen zu kontrollieren.

Die manuelle Druck- und Unterdruckvakuumpumpe ist mit einem Manometer mit Messbereich von - 1000mb bis +4000mb ausgestattet

En esta posición, cuando el motor está en marcha, se puede medir la presión hasta 4 bar. Cuando el motor está parado, si se acciona la palanca de la bomba, se obtiene una presión suficiente para comprobar si las distintos membranas funcionan correctamente. La bomba de vacío /presión está equipada con un manómetro graduado de -1000 mbar a +4000 mbar.

In deze stand kan bij draaiende motor de druk tot 4 bar worden gemeten. Wanneer de handgreep van de pomp wordt ingedrukt terwijl de motor is uitgezet, ontstaat een voldoende hoge druk om de werking van de verschillende membranen te kunnen controleren.

De drukvacuumpomp is uitgerust met een monometer met een meetbereik van -1000 mbar/0/ + 4000 mbar.



PRESSURE POSITION
POSITION PRESSION
DRUCKSTELLUNG
POSICION PRESSION
DRUKSTAND

RECOMMENDATIONS FOR USE

CONSEILS D'UTILISATION - GEBRAUCHSANWEISUNGEN - CONSEJOS DE USO - GEBRUIKSTIPS

- When using the hand-operated vacuum pump, make sure no fluid gets into the pump cylinder. Always keep in mind that a vacuum pump is not a fluid pump. Fluids are transferred with the use of containers fitted with special plastic lids supplied in the kits.

To avoid damaging the pressure gauge mechanism, vacuums must not exceed 950 mbar. Likewise, in the case of pressure, do not bring the pressure gauge higher than 4 bar.

- Lors de l'utilisation de la pompe manuelle à dépression, il faut veiller à ce que aucun liquide ne pénètre dans le cylindre de la pompe. N'oubliez pas qu'une pompe à dépression n'est pas une pompe à liquide. Les transvasements de liquide s'effectuent à l'aide de flacons munis de couvercles spéciaux en plastique fournis dans les kits.

Afin de ne pas endommager le mécanisme du manomètre, il faut éviter de dépasser une dépression de 950 mbars, de même qu'en pression, il faut éviter de soumettre le manomètre à une pression supérieure à 4 mbar.

- Beim Gebrauch der Handvakuumpumpe muß beachtet werden, daß keine Flüssigkeit in den Zylinder der Pumpe eindringt. Nicht vergessen, daß eine Vakuumpumpe keine Weserpumpe ist. Die Flüssigkeitsumfüllungen werden mittels Fläschchen durchgeführt, welche mit speziellen Plastikdeckeln ausgestattet sind. Diese werden in der Packung mitgeliefert.

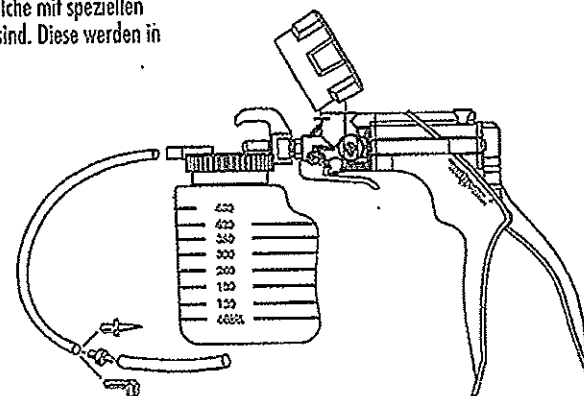
Um den Manometermechanismus nicht zu beschädigen, darf der Unterdruck von 950mb nicht überschritten werden. Ebenso muß in Druckstellung vermieden werden, daß das Manometer einem Druck über 4 Bar ausgesetzt wird.

- Cuando utilice la bomba manual de vacío, procure que no entre ningún líquido en el cilindro de la bomba. No olvide que una bomba de vacío no es una bomba de líquido. Los trasiegos de líquido se realizan con unos frascos provistos de tapos especiales de plástico surtidos en los kits.

Para no estropear el mecanismo del manómetro, no supere un vacío de 950 mbar; asimismo, en presión, no someta al manómetro a una presión superior a 4 bar.

- Wanneer u de handbediende vacuumpomp gebruikt, dient u er goed op te letten dat geen enkele vloeistof de pompcilinder binnendringt. Vergeet niet dat een vacuumpomp geen vloeistofpomp is. Om vloeistoffen over te hevelen dient u flesjes met speciale plastic deksels te gebruiken die bij de kits geleverd worden.

Zorg ervoor dat er nooit een onderdruk van 950 mbar en een druk van meer dan 4 bar wordt overschreden. Zo voorkomt u beschadiging van het mechanisme van de manometer.



MAINTENANCE RECOMMENDATIONS

CONSEILS D'ENTRETIEN - UNTERHALTUNGSANWEISUNGEN - CONSEJOS DE MANTENIMIENTO - ONDERHOUDSTIPS

- In case of accidental hydrocarbon injection (gasoline, fuel oil) into the pump: take pump apart and carefully clean all components in soapy lukewarm water. Components must be properly cleaned. Make sure there are no wet patches left. Lubricate piston end with a silicone lubricant and reassemble the pump.
- En cas d'incident tel que l'injection d'hydrocarbure (essence, fuel...) dans la pompe: démonter la pompe, laver soigneusement chaque pièce avec de l'eau tiède savonneuse. Les pièces doivent être bien propres. Ne laissez pas des traces d'humidité. Lubrifier l'extrémité du piston avec un lubrifiant siliciné et remonter la pompe.
- Bei einem Zwischenfall, wie die Einspritzung von Kohlenwasserstoff (Benzin, Heizöl...) in die Pumpe: Die Pumpe auseinandernehmen und jedes Einzelteil sorgfältig mit lauwarmem Seifenwasser waschen. Die Stücke müssen sehr sauber sein. Darauf achten, daß jegliche Feuchtigkeitsspuren weg ist. Das äußerste Ende des Kolbens mit einem Silikonschmiermittel einschmieren und die Pumpe wieder zusammenbauen.
- En caso de incidente, como la inyección de hidrocarburo (gasolina, fuel, oil...) en la bomba, desmonte la bomba, lave cuidadosamente cada pieza con agua templada jabonosa. Las piezas deben estar muy limpias. Seque cualquier mancha de humedad. Lubrifique el extremo del pistón con un lubricante de silicona y vuelva a montar la bomba
- Bij ongeval, zoals de injectie van koolwaterstof (benzine, stookolie...) in de pomp, moet u de pomp demonteren en elk onderdeel zorgvuldig in lauw zeepwater schoonmaken. Zorg ervoor dat de onderdelen goed schoon zijn en dat elk spoor van vochtigheid verdwenen is. Smeer het uiteinde van de zuiger met een siliconenhoudend smeermiddel en monteer de pomp opnieuw.

FIELDS OF APPLICATIONS

DOMAINES D'APPLICATION - ANWENDUNGEN - CAMPOS DE APLICACION - TOEPASSINGSBEDIENEN

- A.
- Control of leakproofness of gas pressure regulator*
 - Contrôle de l'étanchéité d'un régulateur de pression d'essence*
 - Abdichtungskontrolle eines Kraftstoffdruckreglers*
 - Comprobación de un regulador de presión de gasolina*
 - Controle van de dichtheid van een benzinedrukregelaar*

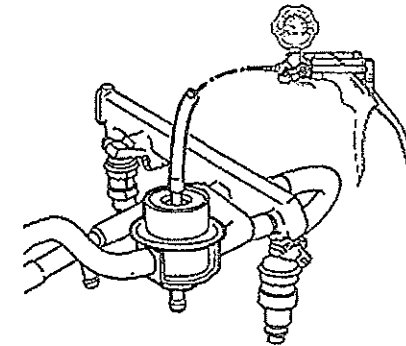
Disconnect the pipe coming from the inlet manifold. Plug pump at the vacuum inlet to the regulator. Pump until a vacuum of 600 mbar is reached. Make sure the pressure gauge needle holds for at least 10 seconds. If vacuum does not hold, change the regulator.

Débrancher le tuyau du collecteur d'admission. Brancher la pompe à l'entrée de la dépression sur le régulateur. Pomper jusqu'à l'obtention d'une dépression de 600 mbar environ. Contrôler que l'aiguille du manomètre reste stable pendant 10 secondes au moins. Si la dépression ne se maintient pas, changer le régulateur.

Den Schlauch vom Ansaugkrümmer abnehmen. Die Pumpe am Eintritt des Reglerunterdrucks anschließen. Pumpen, bis ein Unterdruck von ca. 600mb erreicht wird. Nachprüfen, daß der Zeiger des Manometers sich mindestens 10 Sekunden lang nicht bewegt. Wenn der Unterdruck sich nicht hält, den Regler auswechseln.

Desconecte el tubo del colector de admisión. Conecte la bomba en la entrada del vacío encima del regulador. Bombee hasta alcanzar un vacío de unos 600 mbar. Compruebe que la aguja del manómetro permanece estable durante al menos 10 segundos. Si no es así, cambie el regulador.

Maak de slang van het inlaatspruitstuk los. Sluit de onderdrukkingang van de pomp aan op de regelaar. Pomp tot een onderdruk van 600 mbar ontstaat. Controleer of de naald van de manometer gedurende minstens 10 seconden stabiel blijft. Wanneer de onderdruk niet stabiel blijft, moet de regelaar worden vervangen.



FIELDS OF APPLICATIONS

DOMAINES D'APPLICATION — ANWENDUNGEN — CAMPOS DE APLICACION — TOEPASSINGSBEDIENDEN

B.

Control of vacuum advance curve

Contrôle de la courbe d'avance à dépression

Kontrolle der Unterdruckverstellungskurve

Comprobación de la curva de avance de vacío

Contrôle van de curve van de onderdrukvervroeging

Hold engine speed at 2500 rpm. Disconnect vacuum hose from cap. Plug pump on distributor cap. Choose "D" as reference point of maker's initial setting. Read centrifugal advance. Pump until vacuum is reached. Hold engine speed again. Read total advance (centrifugal + vacuum) and write it down. The difference between total and centrifugal advance is the vacuum advance. If values read exceed those indicated, check distributor on test bench.

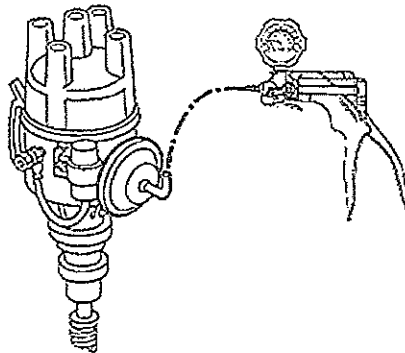
Stabiliser le régime moteur à 2500 tr/mn. Débrancher la durit de dépression de la capsule. Brancher la pompe sur la capsule de l'allumeur. Prendre pour référence l'index de calage initial. Relever l'avance centrifuge. Pomper pour obtenir une dépression. Stabiliser à nouveau le régime moteur. Lire l'avance totale (centrifuge + dépression) et la noter. La différence entre l'avance totale et l'avance centrifuge donne l'avance à dépression. Si les valeurs relevées excèdent celles indiquées, contrôler l'allumeur au banc.

Die Drehzahl des Motors auf 2500 U/min stabilisieren. Den Unterdruckzufuhrschlauch der Dose ausziehen. Die Pumpe an die Zündverteilerdose anschließen. Den Punkt „D“ der Zündeneinstellung als Bezugspunkt nehmen. Die Fliehkraftverstellung notieren. Pumpen um Unterdruck zu erzeugen. Die Drehzahl des Motors wieder stabilisieren. Die Gesamtverstellung (Fliehkraft + Unterdruck) ablesen und notieren. Der Unterschied zwischen der Gesamt- und der Fliehkraftverstellung ergibt die Unterdruckverstellung. Falls die festgestellten Werte über den angegebenen liegen, die Zündung auf dem Prüfstand testen.

Mantenga el régimen del motor a 2500 rpm. Desconecte el rocor de vacío de la cápsula. Conecte

la bomba en la cápsula del distribuidor. Tome, como referencia, el punto "D" del índice de calado inicial. Anote el avance centrifugo. Bombee para obtener un vacío. Estabilice el régimen del motor. Lea el avance total (centrifugo+vacio) y anótelo. La diferencia entre el avance total y el avance centrifugo da el avance de vacío. Si las medidas leídas superan las indicadas, compruebe el distribuidor en el banco de pruebas.

Stabiliseer het toerental van de motor op 2500t/m. Verwijder de rubberen onderdrukslang van het deksel van de onderdrukdoos. Sluit de pomp aan op de onderdrukdoos. Neem punt "D" van de afstelling van het ontstekingsstijdstip als referentiepunt. Lees de centrifugaalvervroeging af. Pomp tot een onderdruk ontstaat. Hou de motor opnieuw op hetzelfde toerental. Lees de totale vervroeging (centrifugale + onderdruk) af en noteer die. Het verschil tussen de totale en de centrifugaalvervroeging is de onderdrukverstelling. Wanneer de afgelezen waarden groter zijn dan de aangegeven waarden, moet de ontsteker op de testbank worden gecontroleerd.



FIELDS OF APPLICATIONS

DOMAINES D'APPLICATION — ANWENDUNGEN — CAMPOS DE APLICACION — TOEPASSINGSBEDIENDEN

C.

Control of the wastegate working

Contrôle du fonctionnement de la soupape de décharge

Kontrolle des Funktionierens des Auslassventils

Comprobación del funcionamiento de la válvula de descarga

Controle van de werking van de uitlaatklep

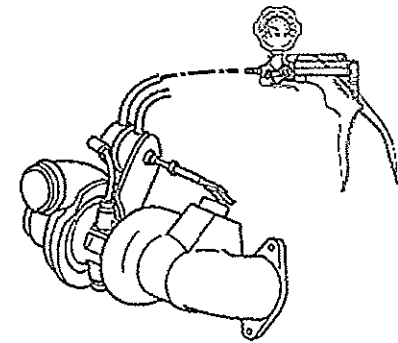
Disconnect tube of relief valve. Plug in the pump instead. Put the pump lever in pressure position. Pump until a pressure between 920 and 980 mbar is reached. Using a comparator, measure the transfer of the control rod which must be in the 0.36 - 0.40 mm range.

Débrancher le tube de la capsule de décharge. Brancher la pompe à la place. Positionner la manette de la pompe en pression. Pomper afin d'obtenir une pression comprise entre 920 et 980 mbar. A l'aide d'un comparateur, mesurer le déplacement de la tige de commande qui doit être compris entre 0.36 et 0.40 mm.

Das Rohr der Auslassdose lösen. Die Pumpe anstelle des Rohrs anschließen. Den Hebel der Pumpe in Druckstellung setzen. Pumpen, bis der Druck 920- 980mb erreicht. Mit Hilfe eines Komparators die Verschiebung der Antriebsstange messen. Sie muß zwischen 0,36 und 0,40 mm liegen.

Desconecte el tubo de la cápsula de descarga. Conecte la bomba en su lugar. Coloque la palanca de la bomba a presión. Bombee hasta alcanzar una presión entre 920 y 980 mbar. Con un comparador, compruebe el desplazamiento de la varilla de mando, que debe estar entre 0.36 y 0.40 mm.

Maak de slang van de overdrukkde los. Sluit de pomp aan in plaats van de slang. Zet de hendel van de pomp in de drukstand. Pomp tot een druk tussen 920 en 980 mbar. Meet met een meetklok hoe groot de verplaatsing van de bedieningsstang is: de verplaatsing moet tussen 0.36 en 0.40 mm liggen.



FIELDS OF APPLICATIONS

DOMAINES D'APPLICATION — ANWENDUNGEN — CAMPOS DE APLICACION — TOEPASSINGSBEDIENDEN

D.

Control of an EGR valve
Contrôle d'une soupape EGR
Kontrolle eines EGR-Ventils
Control de una válvula EGR
Controle van een EGR-klep

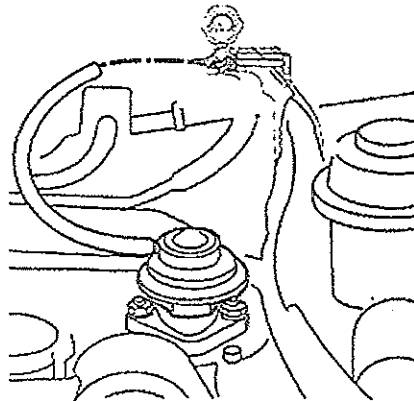
Disconnect hose from EGR valve located on the inlet manifold. Plug vacuum pump on valve. Start engine and let it idle. Pump to reach a vacuum of approximately 200 mbar. If vacuum holds and engine stalls, the EGR valve is working properly. If vacuum drops without the engine stalling, replace EGR valve. If vacuum holds without the engine stalling, remove valve and make sure it is not clogged; do the same for the inlet manifold. Double check.

Débrancher la durit de la soupape EGR située sur le collecteur d'admission. Brancher la pompe à dépression sur la soupape. Démarrer le moteur et laisser tourner au ralenti. Pomper pour provoquer une dépression de 200 mbar environ. Si la dépression reste constante et si le moteur cale, la soupape fonctionne correctement. Si la dépression chute sans que le moteur cale, remplacer la soupape EGR. Si la dépression reste constante sans que le moteur cale, déposer la soupape et vérifier qu'elle n'est pas obstruée ainsi que le collecteur d'admission. Refaire un contrôle.

Den Zufuhrschlauch vom EGR-Ventil des Ansaugkrümmers lösen. Die Unterdruckpumpe an das Ventil anschließen. Den Motor starten und leerlaufen lassen. Pumpen, bis Unterdruck von ca. 200mb entsteht. Bleibt der Unterdruck konstant und wird der Motor abgewürgt, funktioniert das Ventil ordnungsgemäß. Fällt der Unterdruck, ohne daß der Motor abgewürgt wird, muß das EGR-Ventil ersetzt werden. Bleibt der Unterdruck konstant, ohne daß der Motor abgewürgt wird, das Ventil ausbauen und nachprüfen, ob es nicht verstopft ist. Gleiches gilt für den Ansaugkrümmer. Dann erneut einen Test durchführen.

Desconecte el racor de la válvula EGR de la válvula EGR que se encuentra en el colector de admisión. Conecte la bomba de vacío en la válvula. Arranque el motor y déjelo al ralentí. Bombee para provocar un vacío de unos 200 mbar. Si el vacío permanece constante y si el motor se caga, la válvula EGR funciona correctamente. Si el vacío cae sin que se pare el motor, sustituya la válvula EGR. Si el vacío se mantiene sin que el motor se pare, desmonte la válvula y compruebe que no está obstruida, ni el colector de admisión. Repita la operación.

Maak de rubberen slang van de EGR-klep op het inlaatspruistuk los. Sluit de vacuümpomp aan op de klep. Start de motor en laat hem op stationair toerental draaien. Pomp tot een onderdruk van ongeveer 200 mbar ontstaat. Wanneer de onderdruk constant blijft en de motor stil valt, werkt de EGR-klep zoals het hoort. Wanneer de onderdruk daalt terwijl de motor niet stil valt, moet de EGR-klep worden vervangen. Wanneer de onderdruk constant blijft terwijl de motor niet stil valt, moet de klep worden gedemonteerd en moet worden gecontroleerd of ze niet verstoppt is. Controleer ook of het inlaatspruistuk niet verstoppt is. Voer nu een nieuwe controle uit.



FIELDS OF APPLICATIONS

DOMAINES D'APPLICATION — ANWENDUNGEN — CAMPOS DE APLICACION — TOEPASSINGSBEDIENDEN

E.

Control of a servo brake diaphragm
Contrôle de la membrane d'un servofrein
Kontrolle einer Servobremse
Control de la membrana de un servofreno
Contrôle van het membraan van een servorem

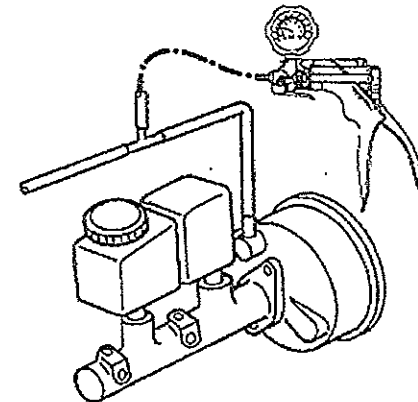
Disconnect hose between the servo brake and the inlet manifold, or the vacuum pump in case of a diesel engine. Plug pump on hose. Pump until maximum vacuum is reached. Make sure pressure gauge needle holds for at least 20 seconds. If not, replace servo brake.

Débrancher la durit entre le servofrein et la tubulure d'admission, ou la pompe à vide s'il s'agit d'un moteur Diesel. Brancher la pompe sur la durit. Pomper afin d'obtenir une dépression maximum. Contrôler que l'aiguille du manomètre reste stable pendant 20 secondes au moins. Dans le cas contraire, changer le servofrein.

Den Zufuhrschlauch zwischen der Servobremse und dem Ansaugrohr oder - bei einem Dieselmotor - der Vakuumpumpe lösen. Die Pumpe an den Zufuhrschlauch anschließen. Pumpen, bis maximaler Unterdruck entsteht. Nachprüfen, daß der Zeiger des Manometers mindestens 20 Sekunden konstant bleibt. Andernfalls die Servobremse auswechseln.

Desconecte el racor entre el servofreno y el colector de admisión, o la bomba de vacío si se trata de un motor Diesel. Conecte la bomba en el racor. Bombee hasta alcanzar un vacío máximo. Compruebe que la aguja del manómetro permanece estable durante 20 segundos como mínimo. Si no es así, cambie el servofreno.

Maak de rubberen slang tussen de servorem en het inlaatspruistuk, of de vacuümpomp bij een dieselmotor, los. Sluit de pomp aan op de rubberen slang. Pomp tot een maximale onderdruk ontstaat. Controleer of de naald van de manometer gedurende minstens 20 seconden stabiel blijft. Wanneer de naald niet stabiel blijft, moet de servorem worden vervangen.



FIELDS OF APPLICATIONS

DOMAINES D'APPLICATION — ANWENDUNGEN — CAMPOS DE APLICACION — TOEPASSINGSBEDIENEN

F.

Brake circuit bleeding
Purge d'un circuit de freinage
Das ablassen einer Bremsvorrichtung
Purgado de un circuito de frenos
Ontluchting van de remleidingen

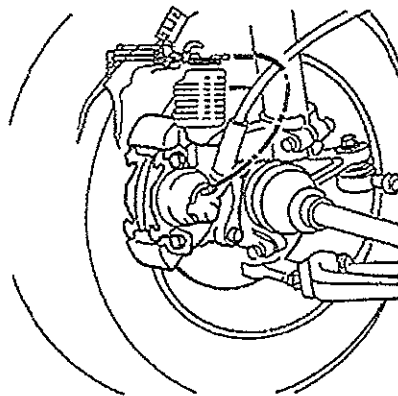
Use the "bleeding" kit containing the pump, container and bleeder adapters. Loosen bleeding screw of receiver cylinder one turn and a half. Place correct adapter on bleeding screw and plug in both the pump and container. Pump out to suck the brake fluid into the container and frequently check the level in the master cylinder jar. When fluid comes out bubble free, tighten bleeding screw and disconnect fitting. Proceed likewise on the other wheels. Check braking efficiency.

Utiliser le kit purge comprenant la pompe, le récipient et les adaptateurs pour purgeurs. Desserrer d'un tour et demi la vis de purge du cylindre récepteur. Fixer l'adaptateur approprié sur la vis de purge et brancher la pompe et le récipient. Pomper afin d'aspirer le liquide de frein dans le récipient et contrôler, à intervalles réguliers, le niveau dans le bocal du maître-cylindre. Lorsque le liquide sort sans bulles d'air, serrer la vis de purge et débrancher l'installation. Procéder de la même manière sur les autres roues. Contrôler l'efficacité du freinage.

Ablaßkit mit Pumpe, Behälter und Ablaßadaptern benutzen. Die Ablaßschraube des Empfangszylinders mit eineinhalb Drehungen etwas lockern. Den passenden Adapter an der Ablaßschraube befestigen, und die Pumpe sowie den Behälter anschließen. Die Bremsflüssigkeit mit der Pumpe in den Behälter saugen und regelmäßig den Stand im Gefäß des Hauptzylinders kontrollieren. Wenn die Flüssigkeit ohne Luftblasen herausströmt, die Ablaßschraube anziehen und die Anlage abnehmen. Den Vorgang bei den anderen Rädern wiederholen. Bremswirkung testen.

Utilice el kit de purgado que viene con la bomba, el recipiente y los adaptadores para purgadores. Afloje de una vuelta y media el tornillo de purgado del cilindro receptor. Fije el adaptador idóneo en el tornillo de purgado y empalme la bomba y el recipiente. Bombee para aspirar el líquido de frenos en el recipiente y compruebe, a intervalos regulares, el nivel en el depósito del cilindro principal. Cuando el líquido salga sin burbujas, apriete el tornillo de purgado y desconecte la instalación. Proceda de la misma manera en los demás ruedas. Compruebe la eficacia de frenado.

Gebruik de ontluchtingskit met pomp, opvangbeker en ontluchtingsadapters. Schroef de ontluchtingsschroef van de werkcilinder anderhalve slag los. Bevestig de gepaste adapter op de ontluchtingsschroef en sluit de pomp en de opvangbeker aan. Zuig met de pomp de remvloeistof in de opvangbeker en controleer regelmatig het niveau in het reservoir van de hoofdcilinder. Wanneer de vloeistof zonder luchtbelletjes naar buiten stroomt, moet de ontluchtingsschroef aangedraaid en de installatie losgekoppeld worden. Herhaal de voorgaande handelingen voor andere wielen. Controleer de doeltreffendheid van het remmen.



G.

Control of leakproofness of the injection pump LDA Diaphragm
Contrôle de l'étanchéité de la membrane de LDA de pompe d'injection
Abdichtungskontrolle der LDA-membrane der Einspritzpumpe
Comprobación de la estanquidad de la membrana de LDA de bomba de inyección
Controle van de dichtheid van het LDA-Membraan van de injectie

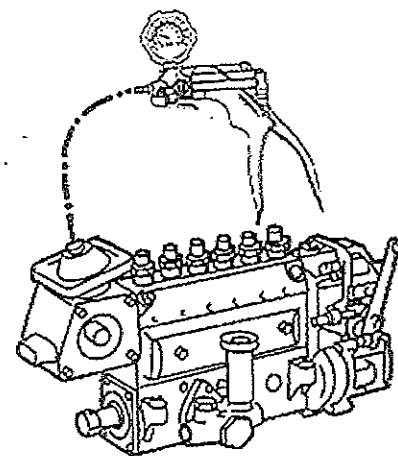
Disconnect the tube coming from the inlet manifold. Plug in the pump instead using the connection provided in the kit. Place pump lever in pressure position. Pump until a pressure of 600 to 700 mbar is reached. Pressure must hold for at least 30 seconds. If pressure does not hold, replace diaphragm.

Débrancher le tuyau provenant du collecteur d'admission. Brancher la pompe à la place en utilisant les raccords fournis dans le kit. Positionner la manette de la pompe en pression. Pomper pour obtenir une pression de 600 à 700 mbar. La pression doit se maintenir pendant 30 secondes environ. Si la pression ne se maintient pas, changer la membrane.

Den Schlauch des Ansaugkrümmers lösen. Die Pumpe mit Hilfe der in der Packung enthaltenen Anschlußstücke anstelle des Schlauchs anschließen. Den Hebel der Pumpe in Druckstellung setzen. Pumpen, bis der Druck 600-700mb erreicht. Der Druck muß ca. 30 Sekunden konstant bleiben. Bleibt der Druck nicht konstant, muß die Membran ausgewechselt werden.

Desconecte el tubo que sale del colector de admisión. Conecte la bomba en su lugar utilizando las conexiones previstas en el kit. Coloque la palanca de la bomba en presión. Bombee hasta alcanzar una presión de 600 a 700 mbar. La presión debe mantenerse al menos 30 segundos. Si no es así, cambie la membrana.

Maak de slang los die van het inlaatspruitstuk komt. Sluit de pomp aan in plaats van de slang. Gebruik hiervoor de aansluitstukken die deel uitmaken van de kit. Zet de hendel van de pomp in de drukstand. Pomp tot een druk van 600 tot 700 mbar ontstaat. De druk moet gedurende minstens 30 seconden stabiel blijven. Wanneer de druk niet stabiel blijft, moet het membraan worden vervangen.



FIELDS OF APPLICATIONS

DOMAINES D'APPLICATION — ANWENDUNGEN — CAMPOS DE APLICACION — TOEPASSINGSBEDIENDEN

H.

Control of assistance vacuum pump
Contrôle de la pompe à vide d'assistance
Kontrolle der Hilfs vakuumpumpe
Comprobación de la bomba de vacío de asistencia
Controle van de hulpvacuümpomp

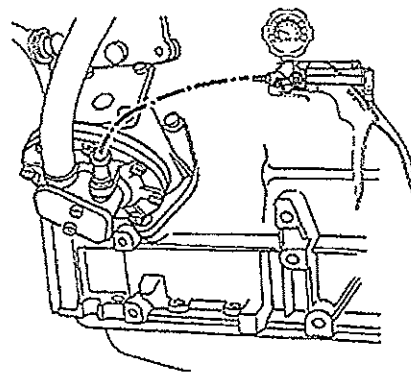
Disconnect hose linking the vacuum pump to servo brake. Plug in pump on hose. Start engine and run it at 2000 rpm. Pump pressure gauge must read a pressure higher than 770 mbar. If not, replace vacuum pump.

Débrancher la durit reliant la pompe à vide au servofrein. Brancher la pompe sur la durit. Démarrer le moteur et le faire tourner à 2000 tr./mn. Le manomètre de la pompe doit indiquer une pression supérieure à 770 mbar. Dans le cas contraire, remplacer la pompe à vide.

Den Zufuhrschlauch zwischen der Vakuumpumpe und der Servobremse lösen. Die Pumpe an den Zufuhrschlauch anschließen. Den Motor starten und auf 2000 U/min laufen lassen. Das Manometer der Pumpe muß einen Druck von über 770mb angeben. Andernfalls die Vakuumpumpe ersetzen.

Desconecte el racor que une la bomba de vacío al servofreno. Conecte la bomba al racor. Arranque el motor y hágalo girar a 2000 rpm. El manómetro de la bomba debe indicar una presión superior a 770 mbar. Si no es así, sustituya la bomba de vacío.

Maak de rubberen slang tussen de vacuümpomp en de servorem los. Sluit de pomp aan op de rubberen slang. Start de motor en laat die tegen op 2000 t/m draaien. De manometer van de pomp moet een druk van meer dan 770 mbar aanwijzen. Wanneer dat niet het geval is, dient de vacuümpomp te worden vervangen.



FIELDS OF APPLICATIONS

DOMAINES D'APPLICATION — ANWENDUNGEN — CAMPOS DE APLICACION — TOEPASSINGSBEDIENDEN

I.

Control of the turbo overfeeding pressure
Contrôle de la pression de suralimentation d'un turbo
Abstechmaschine Druckkontrolle einer Turboaufladung
Comprobación de la presión de sobrealimentación de un turbocompresor
Controle van de oploadingsdruk van een turbo

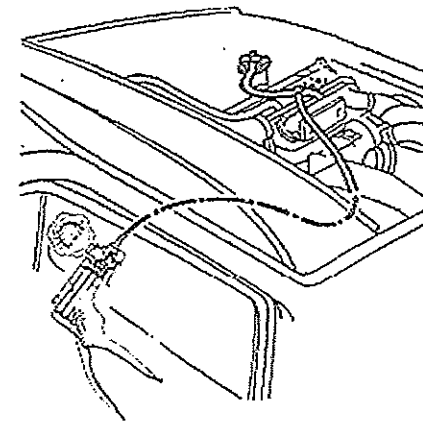
Plug in pump on relief valve with a T-connection (wastegate). You may need to use the "banjo" connections provided in the kit. Make sure tube is long enough so that vacuum pump can be placed inside passenger cell. Proceed to road test. Pressure on pump pressure gauge must read 600 +/- 25 mbar at 2500 rpm, gas pedal depressed and in 3rd gear.

Brancher la pompe en dérivation sur le tube de la soupape de décharge (waste gate). Utiliser éventuellement les raccords "banjo" fournis dans le kit. Prévoir un tube assez long de manière à pouvoir mettre la pompe à dépression dans l'habitacle. Procéder à un essai routier. La pression lue sur le manomètre de la pompe doit être 600 +/- 25mbar à 2500tr/mn, pédale de gaz au plancher et 3ème rapport engagé.

Die Pumpe an den Schlauch des Abbläventils anschließen (waste gate). Eventuell die in der Packung enthaltenen "Banjo"-Verbindungsstücke verwenden. Der Schlauch sollte lang genug sein, um die Unterdruckpumpe im Karosserieinnenraum unterbringen zu können. Einen Fahrttest durchführen. Der Druck wird auf dem Manometer der Pumpe abgelesen. Er muß im dritten Gang und mit durchgetretenem Gaspedal 600 +/- 25mb bei 2500 U/min betragen.

Conecte la Bomba en derivación en el tubo de la válvula de descarga (wastegate). Utilice si fuera necesario las conexiones "Banjo" previstas en el kit. Prevea un tubo lo bastante largo como para meter la bomba de vacío en el coche. Haga otras pruebas en carretera. El manómetro de la bomba debe indicar una presión de 600 +/- 25 mbar a 2500 rpm, con el acelerador oprimado a fondo y en 3ª velocidad.

Sluit de pomp aan op de leiding van de uitlaatklep (wastegate). Gebruik eventueel de "banjo"-aansluitstukken die in de kit worden meegeleverd. Voorzie een voldoende lange leiding zodat u de vacuümpomp eventueel in het interieur van de auto kunt plaatsen. Voer een rijtest uit. De druk die op de manometer van de pomp wordt afgelezen, moet bij 2500 t/m, met volledig ingedrukt gaspedaal en in 3de versnelling, gelijk zijn aan 600 +/- 25 mbar.



**Declaration of Conformity as defined by
Machinery directive 98/37/EG Annex II A**

This is to declare that the design of the
Hand-held Vacuum and Low Pressure pumps for Mityvac products
in the version supplied by Lincoln Industrial, complies with provisions of the Directives 98/37/EG.

Applied harmonized standards in particular:

- | | |
|--------------|--|
| EN 292-1 | Safety of machinery part 1 Basic terminology, methodology |
| EN 292-2 and | Safety of machinery part 2 Technical principles and specifications |
| EN 809 | Pumps and pump units for liquids Safety requirements. |

**Déclaration de la conformité comme
définie par l'annexe II A de Machinery
Directive 98/37/EG.**

Ce doit déclarer que la conception du
Pompes de vide tenu dans la main et de basse pression pour des produits de Mityvac
dans la version fournie par nous, se conforme aux dispositions du 98/37/EG directif.

Normes harmonisées appliquées en particulier

- | | |
|--------------|--|
| EN 292-1 | Safety of machinery part 1 Basic terminology, methodology |
| EN 292-2 and | Safety of machinery part 2 Technical principles and specifications |
| EN 809 | Pumps and pump units for liquids Safety requirements |



St. Louis, MO 11/09/2004. Ayzik Grach, Manager, Product Engineering.

**EG-Konformitätserklärung
nach Richtlinie 98/37/EG Anhang II A**

Hiermit erklären wir, dass dieses Produkt
Handvakuum- und Niederdruckpumpen für Mityvac Produkte
in der von uns gelieferten Ausführung den Bestimmungen der Richtlinie 98/37/EG für Maschinen entspricht.

Angewendete harmonisierte Normen, insbesondere:

- | | |
|----------|--|
| EN 292-1 | Safety of machinery part 1 Basic terminology, methodology |
| EN 292-2 | Safety of machinery part 2 Technical principles and specifications |
| EN 809 | Pumps and pump units for liquids Safety requirements |

**Declaración de la conformidad según lo
definido por el anexo II A de Machinery
Directive 98/37/EG**

Éste debe declarar que el diseño de la
Bombas del vacío hand-held y de la presión baja para los productos de Mityvac
en la versión provista por nosotros, se conforma con las provisiones del 98/37/EG directivo.

Estándares armonizados aplicados en detalle:

- | | |
|--------------|--|
| EN 292-1 | Safety of machinery part 1 Basic terminology, methodology |
| EN 292-2 and | Safety of machinery part 2 Technical principles and specifications |
| EN 809 | Pumps and pump units for liquids Safety requirements |



St. Louis, MO 11/09/2004. Ayzik Grach, Manager, Product Engineering.