

Mode d'emploi

Aspi cendres XL1040

ATTENTION – LIRE LE MANUEL D'UTILISATION AVANT USAGE.

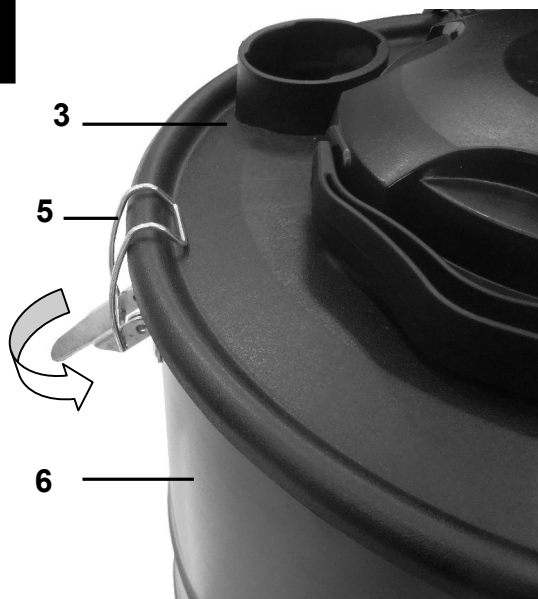


CE

1

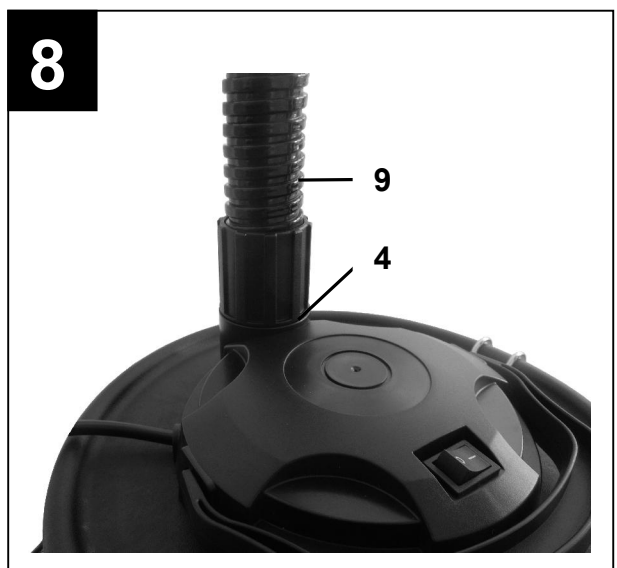
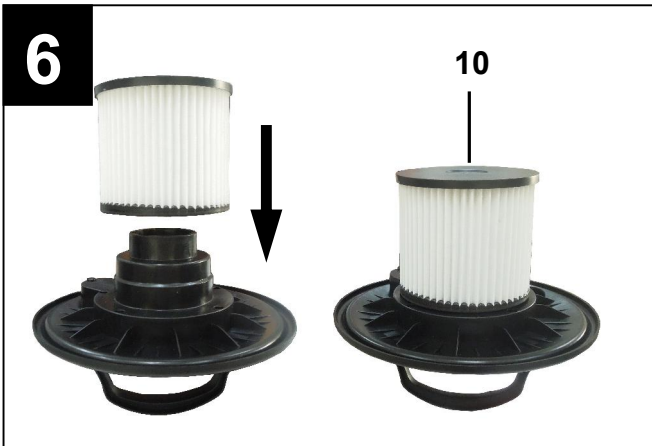
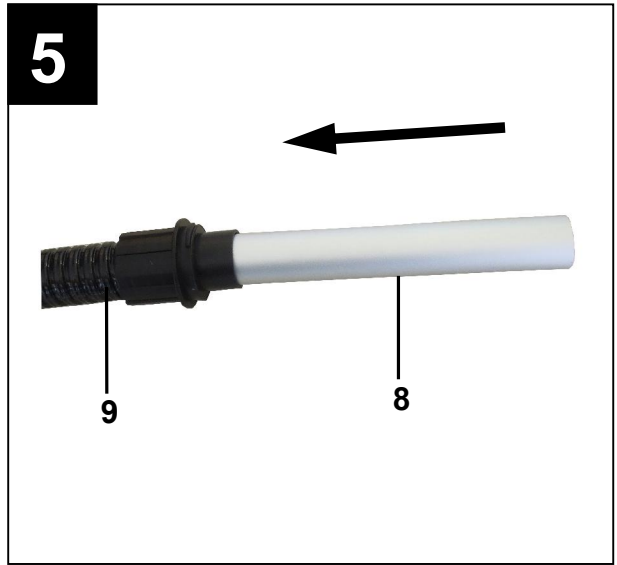


2



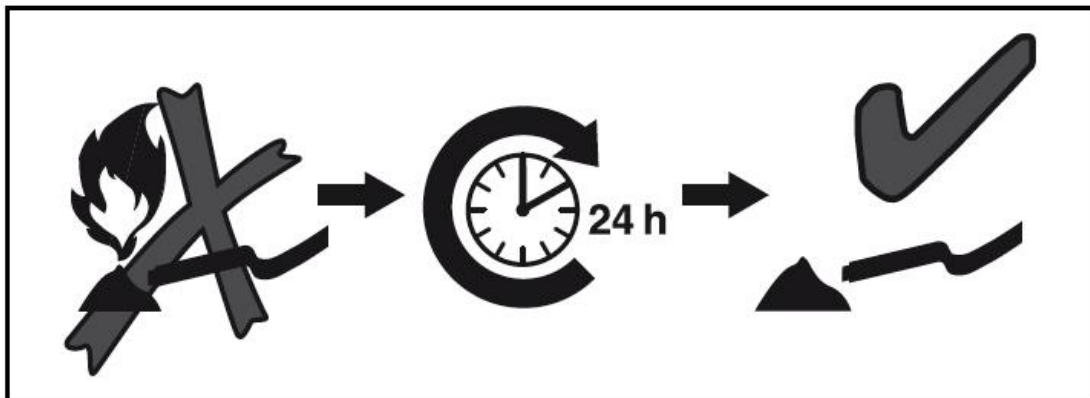
3







Attention – Lire le mode d'emploi pour réduire le risque d'accident.



Attendez au moins 24 heures avant d'aspirer un four ou une cheminée afin de s'assurer que le feu soit éteint et les cendres refroidies.

Uniquement pour cendres froides, voir le mode d'emploi.



Important!

Lors de l'utilisation de l'appareil, quelques précautions de sécurité doivent être observées pour éviter blessures et endommagement. Veuillez lire attentivement le mode d'emploi complet. Conservez ce manuel dans un endroit sûr afin que les informations soient disponibles à tout moment. Si vous confiez l'appareil à une autre personne, donnez également ces instructions d'utilisation.

Nous déclinons toute responsabilité pour les dommages ou accidents résultant du non-respect de ces instructions et des instructions de sécurité.

1. Règles de sécurité



ATTENTION

Lisez toutes les consignes de sécurité et instructions. Tout manquement dans le respect des consignes de sécurité et des instructions peut entraîner un choc électrique, un incendie et/ou des blessures graves.

Conservez toutes les consignes de sécurité et instructions dans un endroit sûr pour une utilisation ultérieure.

Cet appareil ne peut être utilisé par des enfants ou des personnes ayant des capacités physiques, sensorielles ou mentales réduites ou un manque d'expérience et de connaissances sans supervision..

- Important: Lire le mode d'emploi avant l'assemblage et l'utilisation de l'appareil pour la première fois.
 - Vérifiez que la tension du secteur est identique à celle indiquée sur la plaque signalétique.
 - Débranchez le cordon d'alimentation dans les cas suivants: A chaque fois que l'appareil n'est pas utilisé, avant d'ouvrir l'appareil et avant le nettoyage et la maintenance.
 - Ne nettoyez jamais l'appareil avec des solvants.
 - Ne retirez jamais la fiche de la prise en tirant sur le câble.
 - Ne laissez jamais l'appareil sans surveillance lorsqu'il est en marche.
 - Cet appareil peut être utilisé par des enfants à partir de 8 ans et par des personnes ayant des capacités physiques, sensorielles ou mentales réduites ou un manque d'expérience et de connaissances à condition qu'elles aient été placées sous surveillance ou qu'elles aient reçu des instructions concernant l'utilisation de l'appareil en toute sécurité et qu'elles comprennent les dangers encourus.
 - Les enfants ne doivent pas utiliser l'appareil comme un jouet.
 - Le nettoyage et l'entretien par l'utilisateur ne doivent pas être effectués par des enfants, sans surveillance.
 - N'utilisez pas la machine si le câble n'est pas en parfait état.
 - Si le câble d'alimentation est endommagé, il doit être remplacé par le fabricant, son service après-vente ou des personnes de qualification similaire afin d'éviter un danger.
 - N'aspirez jamais les objets suivants: allumettes enflammées, cendres vives et mégots de cigarettes, substances combustibles, corrosives, inflammables ou explosives, vapeurs ou liquides.
 - Cet appareil ne convient pas à l'aspiration de poussières pouvant être nocives pour la santé.
 - Rangez l'appareil dans un endroit sec et à l'intérieur.
 - N'utilisez jamais l'appareil s'il est endommagé.
 - L'appareil ne doit être réparé que par un centre de service après-vente agréé.
 - Utilisez l'appareil uniquement pour effectuer les travaux pour lesquels il a été conçu.
 - Utilisez uniquement des accessoires et des pièces détachées d'origine.
 - Les instructions du mode d'emploi doivent être respectées. Les consignes de sécurité et de préventions doivent également être respectées.
-
- **Important! Ne pas utiliser pour extraire des matières dangereuses.**
 - Ne pas utiliser pour extraire les cendres ou résidus de carburants.
 - Ne pas utiliser pour aspirer des objets chauds, incandescents ou inflammables (charbon de bois, cigarettes, etc...)
 - **Important!** Les matériaux aspirés ne doivent pas dépasser une température de 40°C.
 - **Important!** Si la température de la matière extraite dépasse 40°C, il y a risque d'incendie.
 - **Important!** Si la température autorisée est dépassée, le moteur, le filtre et les tuyaux peuvent être endommagés.
 - **Important!** Les matières extraites qui semblent refroidies en surface peuvent encore être chaudes au cœur et de s'allumer de nouveau dans le courant d'air provoqué par

l'aspiration.

- Avant de commencer l'extraction, attendre que le matériau soit complètement refroidi.
- Attendre au moins 24 heures avant d'aspirer un four ou une cheminée afin de s'assurer que le feu est éteint et les cendres refroidies.
- Lors de l'extraction, contrôler régulièrement les flexibles, le filtre à cendres et l'extracteur pour évaluer leurs niveaux de chaleur.
- Si l'appareil chauffe, éteignez-le, débranchez-le et retirez immédiatement le filtre. Séparez le filtre à cendres de l'extracteur et retirez les matériaux extraits. Laissez ensuite l'extracteur et le filtre à cendres refroidir à l'extérieur et sous surveillance.
- Si le cordon d'alimentation est endommagé, il doit être remplacé par le fabricant, son agent de service ou des personnes de qualification similaire pour éviter tout risque.
- « Cendre Froide » est une cendre refroidie pendant un temps suffisant sans poche de braise à l'intérieur. Cela peut être confirmé en cherchant les poches de braises dans les cendres à l'aide d'outils en métal avant l'utilisation de l'aspi cendre.
- Avant et après le nettoyage par aspiration, videz et nettoyez le réservoir afin d'empêcher l'accumulation de matériaux pouvant présenter un risque d'incendie dans l'aspirateur.

2. Domaine d'application

Substances à aspirer – cendres froides de cheminées, poêles à bois/charbons, cendriers, grills, poêles à pellets.

Videz et nettoyez l'aspirateur avant et après l'aspiration afin d'éviter la collecte de matériaux qui pourraient constituer un risque d'incendie dans l'aspirateur.

Restriction d'utilisation

Ne pas utiliser pour séparer les poussières dangereuses pour la santé (classe de poussière L, M, H)

Aspirez uniquement des cendres de combustibles admissibles

N'aspirez aucun objet chaud, brûlant ou rougeoyant

N'aspirez pas d'objets dont la température est supérieure à 40°C

N'aspirez pas de substances inflammables.

Veillez noter que notre appareil n'a pas été conçu pour des applications commerciales ou industrielles. Notre garantie sera nulle si l'appareil est utilisé à des fins commerciales, industrielles ou équivalentes.

3. Composition

- 1 Poignée
- 2 Interrupteur marche/arrêt
- 3 Couvercle
- 4 Connecteur de soufflage (utilisation en souffleur)
- 5 Crochet de verrouillage
- 6 Réservoir
- 7 Connecteur d'aspiration (utilisation en aspirateur)
- 8 Tuyau d'aspiration
- 9 Tuyau flexible
- 10 Cartouche filtrante (XL1040FILTRE)

4. Données techniques

Voltage: 220V-240V~ 50 /60Hz

Modèle	Puissance d'entrée	Volume réservoir
MWA503C-10L-600W	600W	10 L

5. Avant d'allumer l'appareil



Important!

- Avant de brancher l'appareil sur le secteur, assurez-vous que les données de la plaque signalétique sont identiques à celles du secteur.
- L'appareil doit uniquement être branché sur une prise antichoc.

6. Assemblage de l'appareil

● **Montage de la tête de l'appareil (Image. 2)**

La tête de l'appareil (3) est fixée au récipient (6) par le crochet de verrouillage (5). Pour retirer la tête de l'appareil (3), ouvrez le crochet de verrouillage (5) et enlevez la tête de l'appareil (3). Lors du montage de la tête de l'appareil (3), assurez-vous que le crochet de verrouillage (5) soit correctement en place.

- Branchez le tube d'aspiration (8) à l'extrémité du tuyau d'aspiration (9).(Image 5)
- Placer le tuyau d'aspiration (9) sur le raccord (7) et tournez-le jusqu'à ce qu'il soit solidement fixé.(Images.3 et 4)

7. Montage du filtre



Important!

Ne jamais utiliser l'aspi cendres sans filtres

Assurez-vous toujours que le filtre soit parfaitement en place.

Assemblage / désassemblage du filtre (Image 6)

Assemblez le filtre selon l'image 6. Retirez le filtre en faisant la manipulation inverse.

8. Opération

Interrupteur Marche/Arrêt (Image. 1)

Appuyez sur l'interrupteur Marche/Arrêt (2) pour allumer et éteindre l'appareil.

Aspiration (Image. 3-4)

Connectez le tuyau d'aspiration (9) au raccord du tuyau d'aspiration (7)

Il existe une option soufflage. (Image. 7-8)

Dans ce cas raccordez le tuyau d'aspiration (9) au raccord de soufflage (4).

9. Nettoyage, maintenance



Important!

Débranchez toujours le cordon d'alimentation avant de commencer les travaux de nettoyage.



Gardez autant que possible tous les dispositifs de sécurité, les bouches d'aérations et le carter moteur exempts de saleté et de poussière.



Nous vous recommandons de nettoyer l'appareil immédiatement après l'avoir utilisé.

Nettoyage de la tête de l'appareil (3)

Nettoyez l'appareil régulièrement avec un chiffon humide et du savon doux. N'utilisez pas d'agents de nettoyage ou de solvants ; ceux-ci peuvent être agressifs pour les pièces en plastique de l'appareil.

Nettoyage du récipient (6)

Le récipient peut être nettoyé avec un chiffon humide et du savon doux ou sous l'eau courant en fonction de la quantité de saleté.

Nettoyage du filtre (10)

Nettoyez la cartouche filtrante (10) en tapotant et brossant ou en soufflant avec de l'air comprimée à basse pression.

Entretien général

A intervalles réguliers et avant chaque utilisation, vérifiez que les filtres soient correctement installés dans l'aspi cendres.

10. Recyclage

L'appareil est fourni dans un emballage pour éviter qu'il ne soit endommagé pendant le transport. Cet emballage est une matière première et peut donc être réutilisée ou peut être retournée dans le circuit de matière première. L'appareil et ses accessoires sont constitués de différents types de matériaux, tels que le métal et le plastique. Les composants défectueux doivent être éliminés avec les déchets spéciaux selon la réglementation locale en vigueur.

Elimination correcte de ce produit



Ce marquage indique que ce produit ne doit pas être éliminé avec les autres déchets ménagers au sein de l'UE. Pour prévenir tout risque pour l'environnement ou la santé humaine d'une élimination incontrôlée, recyclez-le de manière responsable afin de promouvoir une réutilisation durable des ressources matérielles. Pour retourner votre appareil, veuillez utiliser les systèmes de retour et de collecte ou contactez le revendeur chez qui vous l'avez acheté. Ils peuvent prendre ce produit pour un recyclage sans danger pour l'environnement.

11. Déclaration de conformité CE.

Le soussigné, F1 Distribution, déclare que ce vide cendre de référence XL1040 est conformes à la directive CE relative à 2014/30EU relative à la compatibilité électromagnétique et 2014/35/EU relative à la directive basse tension.

*Fait à Hazebrouck,
le 24 juillet 2019*

Philippe Nagelmackers

Produit par : *Suzhou Wise Mechanic
Electric Appliance Co., Ltd.*

Distribué par: SAS F1 Distribution

Zone d'activité de la Creule

F-59190 Hazebrouck

Tel : (+33) 03 28 50 95 95

Fax: (+33) 03 28 50 10 01

www.f1distribution.com