

Épandeur rotatif à remorquer **TBS450PRCGY**

3830-2

Instructions d'assemblage et liste des pièces

01/08



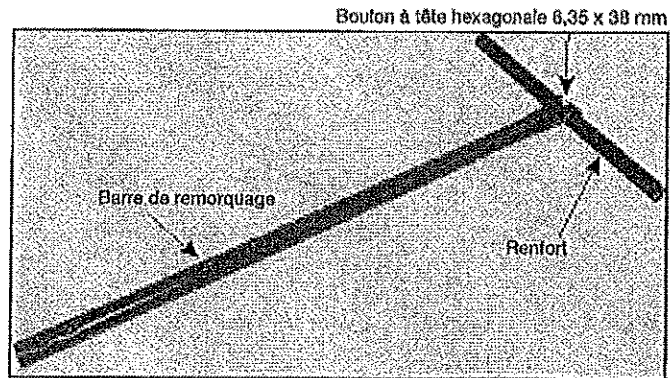
Precision

INSTRUCTIONS D'ASSEMBLAGE POUR L'ÉPANDÉUR TBS4500PRCGY

ASTUCE D'ASSEMBLAGE : En premier lieu, serrez légèrement les écrous et les boulons.
Serrez complètement quand l'épandeur est totalement assemblé.

Étape 1

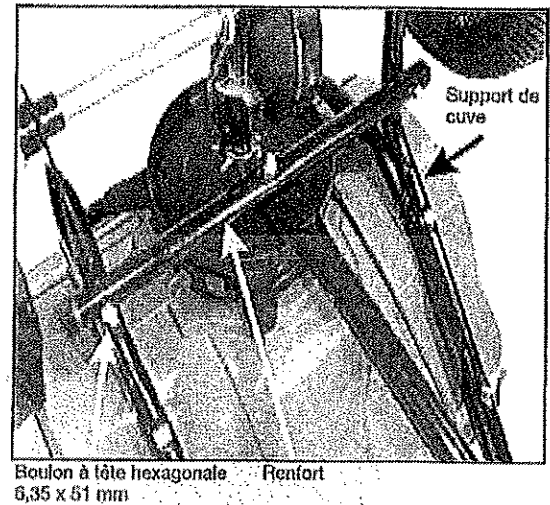
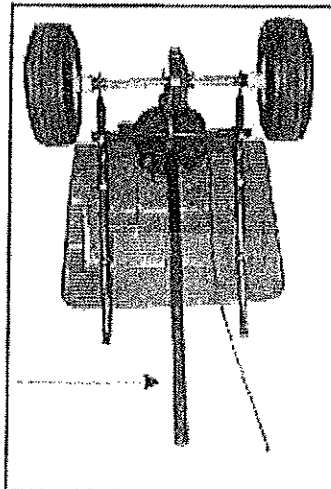
Fixez la barre de remorquage (9) à l'orifice central du renfort (8) à l'aide du boulon à tête hexagonale de 6,35 mm x 38 mm (15) et d'un contre-écrou de 6,35 mm (20).



Étape 2

Fixez le groupe Barre de remorquage / Renfort aux deux supports de cuve (5) à l'aide de deux boulons à tête hexagonale de 6,35 x 61 mm (14) et de deux contre-écrous de 6,35 mm (20).

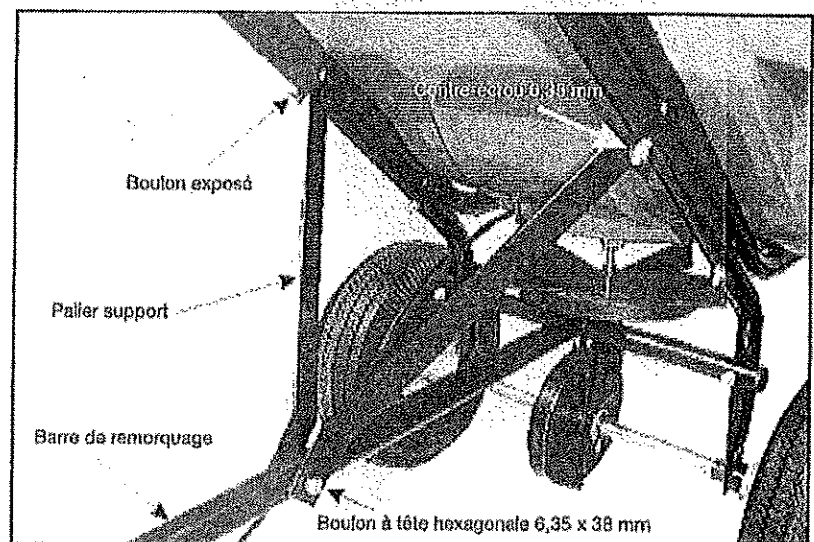
Groupe Barre de remorquage / Renfort



Étape 3

Fixez les deux paliers supports (6) aux supports de cuve, là où les deux boulons sont exposés vers le sommet de la cuve. Serrez avec deux contre-écrous de 6,35 mm (20).

Ensuite, reliez les deux paliers supports (6) à la barre de remorquage (9) à l'aide du boulon à tête hexagonale de 6,35 x 38 mm (15) et serrez avec un contre-écrou de 6,35 mm (20).



Étape 4

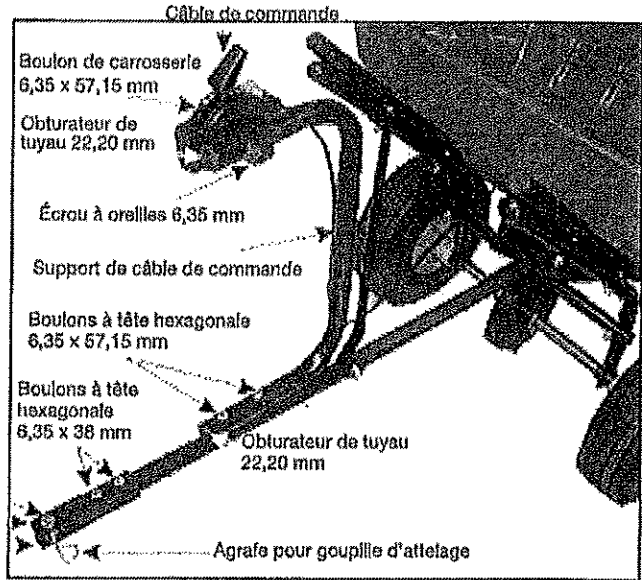
Fixez le support de câble de commande (3) au sommet de la barre de remorquage (9) à l'aide de deux boulons à tête hexagonale de 6,35 x 57,15 mm (13) et de deux contre-écrous de 6,35 mm (20). Fixez le câble de commande (10) au sommet du support de câble de commande à l'aide d'un boulon de carrosserie de 6,35 mm x 57,15 mm (11) et d'un écrou à oreilles de 6,35 mm (22).

À l'aide d'un marteau, frappez doucement sur les deux obturateurs de tuyau de 22,20 mm (22) pour les insérer dans les extrémités ouvertes du tube du support de câble de commande (3).

Fixez les plaques de fixation (26) à l'extrémité de la barre de remorquage (9) à l'aide de deux boulons à tête hexagonale de 6,35 x 38 mm (16) en serrant avec deux contre-écrous de 6,35 mm (20). Insérez la broche (16) à travers l'orifice large des plaques de fixation (26) et bloquez-la avec une agrafe pour goupille d'attelage (18).

Plaques de fixation

Broche

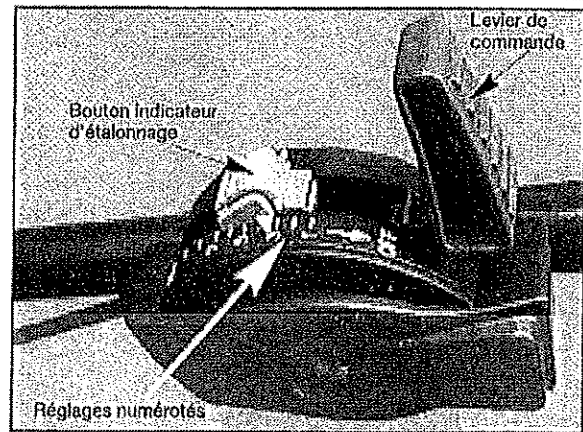


UTILISATION DES COMMANDES DE L'ÉPANDEUR

Les réglages sont réalisés en poussant le bouton indicateur d'étalonnage et en sélectionnant le numéro désiré sur le câble de commande.

VOIR LE TABLEAU D'UTILISATION POUR LES RÉGLAGES.

- ON (marche) -- Poussez le levier de commande vers l'avant jusqu'à ce qu'il s'arrête contre le bouton d'étalonnage.
- OFF (arrêt) -- Tirez le levier de commande vers l'arrière jusqu'à ce qu'il s'arrête.



FONCTIONNEMENT DE L'ÉPANDEUR

1. Placez toujours le levier de commande en position d'arrêt (OFF) avant de remplir la cuve.
2. Tirez toujours l'épandeur vers l'avant pendant l'utilisation. Ne l'utilisez pas en marche arrière.
3. Commencez à avancer avant de pousser le levier de commande en position de marche (ON). Tirez le levier de commande en position d'arrêt (OFF) avant de vous arrêter ou de tourner.
4. Tirez l'épandeur à un rythme régulier (vitesse recommandée d'environ 5-6 km/h).
5. Pour ne manquer aucune zone et éviter des rayures, espacez chaque passage afin qu'environ 20 % de la largeur d'épandage chevauche la passe précédente. Vous obtiendrez un chevauchement « en biseau » qui uniformisera la distribution sur la largeur d'épandage.

NE LAISSEZ PAS l'épandeur en position fixe quand la cuve contient du matériel et que le levier de commande est en position de marche (ON).

ATTENTION: soyez prudent avec un désherbant, un pesticide ou une association de ces produits. Ils peuvent détruire d'autres plantes présentes sur le terrain.

Poids d'utilisation recommandé – 40,80 kg

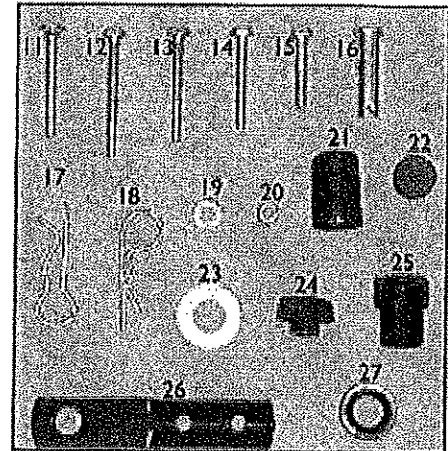
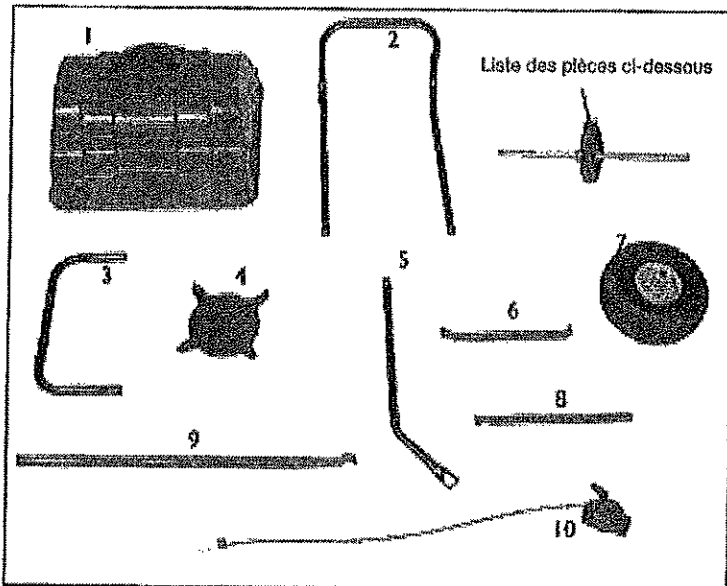
INSTRUCTIONS DE MAINTENANCE

1. Videz la cuve après chaque utilisation. Ne rangez pas l'épandeur quand la cuve est remplie de matériel.
2. Nettoyez correctement l'épandeur et séchez-le.
3. Graissez toutes les parties mobiles. Utilisez un pistolet à graisse pour la boîte d'engrenages. **ATTENTION:** utilisez une quantité de graisse raisonnable. **NE remplissez PAS** la boîte d'engrenages de graisse. Appliquez l'huile sur l'arbre rotatif (y compris la zone de l'arbre qui va jusqu'à la cuve), la plaque coulissante et les endroits où l'arbre rotatif et l'essieu vont jusqu'à la boîte d'engrenages.

GARANTIE LIMITÉE

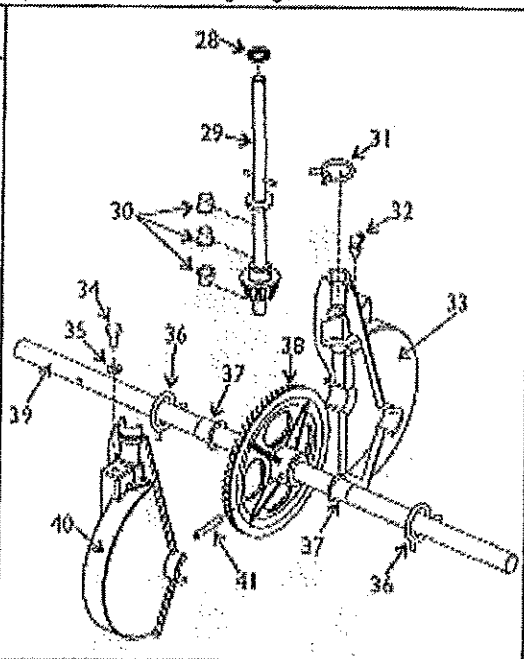
Le présent document garantit à l'acheteur d'origine pendant une période de quatre-vingt-dix (90) jours à partir de la date d'achat que cette unité ne comporte aucun défaut de pièce et de main d'œuvre dans le cadre d'une utilisation et d'un entretien normaux. Pendant cette Période de Garantie, nous nous engageons auprès de l'acheteur d'origine à réparer ou à remplacer, à notre entière discrétion et gratuitement, toute pièce de l'unité qui, après des tests réalisés par nos soins, présente un défaut de pièce ou de main d'œuvre. Cette garantie ne s'applique pas aux dommages survenus pendant le transport et découlant d'une utilisation erronée ou abusive, d'une négligence, d'une usure normale ou d'une modification par une personne non autorisée.

Liste des pièces pour les épandeurs TBS4500PRCGY



Composants de la boîte d'engrenages

N° réf.	Réf. pièce	Description	Qté	N° réf.	Réf. pièce	Description	Qté
1	2877	Cuve	1	21	2582	Bouchon de tuyau	4
2	2808GYOS	Support enveloppant	1	22	1053	Obturateur de tuyau 22,20 mm	2
3	7182GYOS	Support de câble de commande	1	23	1646	Rondelle plate 15,90 mm	3
4	2614	Disque	1	24	2828	Écrou à oreilles 6,35 mm	1
5	2800GYOS	Support de cuve	2	25	6214	Douille de roue 15,90 mm	2
6	2284GYOS	Paper support	2	26	1062B	Plaque de fixation (noire)	2
7	2029	Roue	2	27	1082GYOS	Plaque de fixation	1
8	2280GYOS	Renfort	1	28	3333	Clavette d'arrêt 16,90 mm	1
9	7185GYOS	Barre de remorquage	1	29	2174	Clavette d'arrêt 9,80 mm	1
10	2438	Câble de commande	1	29	2878A	Groupe de l'arbre relatif	1
11	1568	Boulon de carrosserie 6,35 x 57,15 mm	1	30	2873	Douille en nylon 9,50 mm	3
12	2395	Boulon à tête hexagonale 6,35 x 63,50 mm	4	31	2978	Bride de ressort 22,20 mm	1
13	2101	Boulon à tête hexagonale 6,35 x 57,15 mm	2	32	2983	Raccord de graissage 6,35 mm	1
14	1088	Boulon à tête hexagonale 6,35 x 51 mm	2	33	2976	Logement arrière de boîte d'engrenages	1
15	8128	Boulon à tête hexagonale 6,35 x 30 mm	4	34	2984	Boulon long à tête hexagonale 6,35 x 12,70 mm - 28	1
16	1840	Broche	1	35	1807	Rondelle frein 6,35 mm	1
17	5080	Agrafe de roue motrice	1	36	2877	Clavette de ressort 23,80 mm	2
18	1042	Agrafe pour goupille d'attelage	2	37	2970	Douille en nylon 15,95 mm	2
19	1817	Rondelle plate 6,35 mm	4	38	2971	Pignon de commande	1
20	1558	Contre-écrou 6,35 mm	12	39	2571	Essieu	1
				40	2975	Logement avant de boîte d'engrenages	1
				41	2979	Goupille fendue 4,75 x 31,75 mm	1
				48	2906	Couvercle (non illustré)	1



ASTUCE : la plupart de ces pièces peuvent être achetées dans votre magasin de bricolage local.

SUPPORT CLIENT

Pour Precision Products, Inc., la qualité des produits et des services est une priorité. Toutefois, des pièces sont parfois endommagées ou perdues pendant le transfert entre nos installations et le magasin. **Si vous rencontrez un problème quelconque, ne ramenez pas ce produit au magasin. Appelez-nous afin que nous puissions résoudre votre problème. Téléphone (800) 225-5891 Poste 204**

COMMENT COMMANDER

PIÈCES DE RECHANGE :

Quand vous commandez des pièces, indiquez toujours le numéro du modèle, la description de la pièce et sa référence.

Envoyez à :
Parts Division
316 Limit Street
Lincoln, IL 62656
Téléphone (800)225-5891
(217) 735-1590 Poste 204
FAX (217) 735-2435
www.precisionprodinc.com

Comment régler votre débit

Pour calculer la quantité de matériel à répartir sur 93 mètres carré de gazon. Veuillez suivre ces étapes :

1. Veuillez lire sur le sac contenant le matériel combien de mètres carré le contenant du sac peut recouvrir et son poids en kilos.
Exemple :
Vous avez acheté un sac d'engrais qui dit recouvrir 465 mètres carré, et pèse 7 kilos.
2. Pour calculer la zone de couverture, veuillez diviser le poids du sac par la couverture suggérée pour obtenir le poids par mètre carré qu'il faudra appliquer.
Exemple :
 $7 \text{ kg} \div 465 \text{ m}^2 = 0,015 \text{ kg/m}^2$
3. Pour calculer la quantité nécessaire pour 93 m² veuillez multiplier le poids par mètre carré obtenu ci-dessus par 93.
Exemple :
 $0,015 \text{ kg/m}^2 \times 93 = 1,4 \text{ kg /93 m}^2$
4. Veuillez-vous référer aux valeurs standard et localisez les nombres standards appropriés.
Exemple :
1,4 kg/ 93 m² est plus proche de 1,3 donc la diffusion d'épandeur sera de 5.

Il s'agit d'informations générales qui ne sont à utiliser que comme références.

PARAMÉTRAGES STANDARD

Engrais Kg par m ²	Paramétrage Épandeur
1	4
1,3	5
1,6	5,5
1,8	6
Semence d'herbe	Paramétrage
Gazon	3
Gazon d'agrostide	3
Mélange gazon	10
Graine de semence	10
Insecticide (Diazinon)	Paramétrage 3,5



Avertissement

Sur le sac d'engrais doit figurer un tableau qui vous donnera les paramétrages recommandés pour ce sac en particulier. Parce que plusieurs fabricants d'engrais produisent des granules de taille différente, il est impossible pour les fabricants de diffuseurs de donner des directives pour tous les types d'engrais. En outre, la vitesse et le type de terrain peuvent varier, par conséquent les paramétrages peuvent avoir besoin d'être ajustés. En raison de ces conditions, Precision Product Inc. n'offre aucune garantie en ce qui concerne l'uniformité de la couverture obtenue suite à ces calculs.

$$\begin{array}{r}
 \text{_____ Longueur} \\
 \times \text{_____ Largeur} \\
 \hline
 = \text{_____ Total m}^2 \\
 \hline
 \text{_____ Non pelouse} \\
 \text{Maison, Parking, ect.} \\
 \hline
 = \text{_____ Couverture} \\
 \text{Totale m}^2
 \end{array}$$

CALCULEZ LA ZONE À RECOUVRIR

