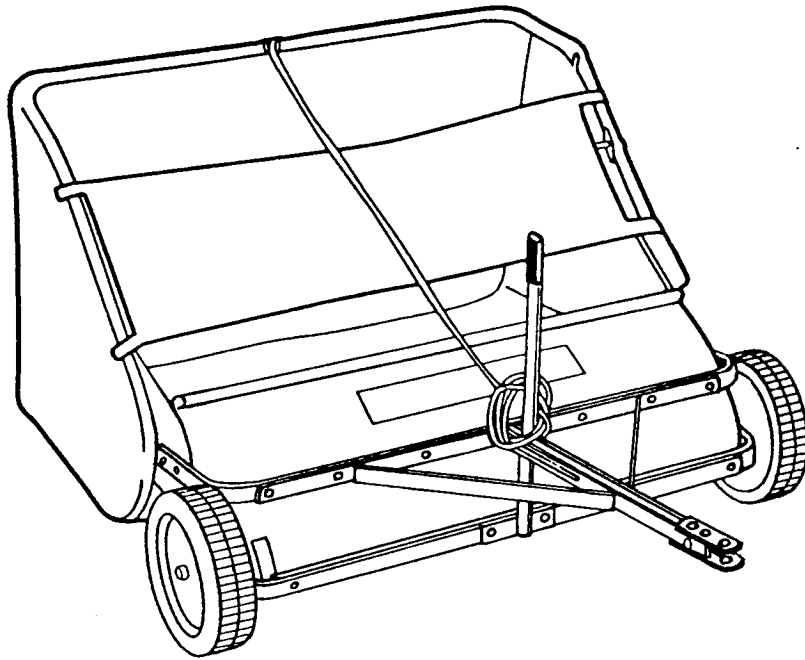


TurfMaster

New A

MANUEL D'UTILISATION

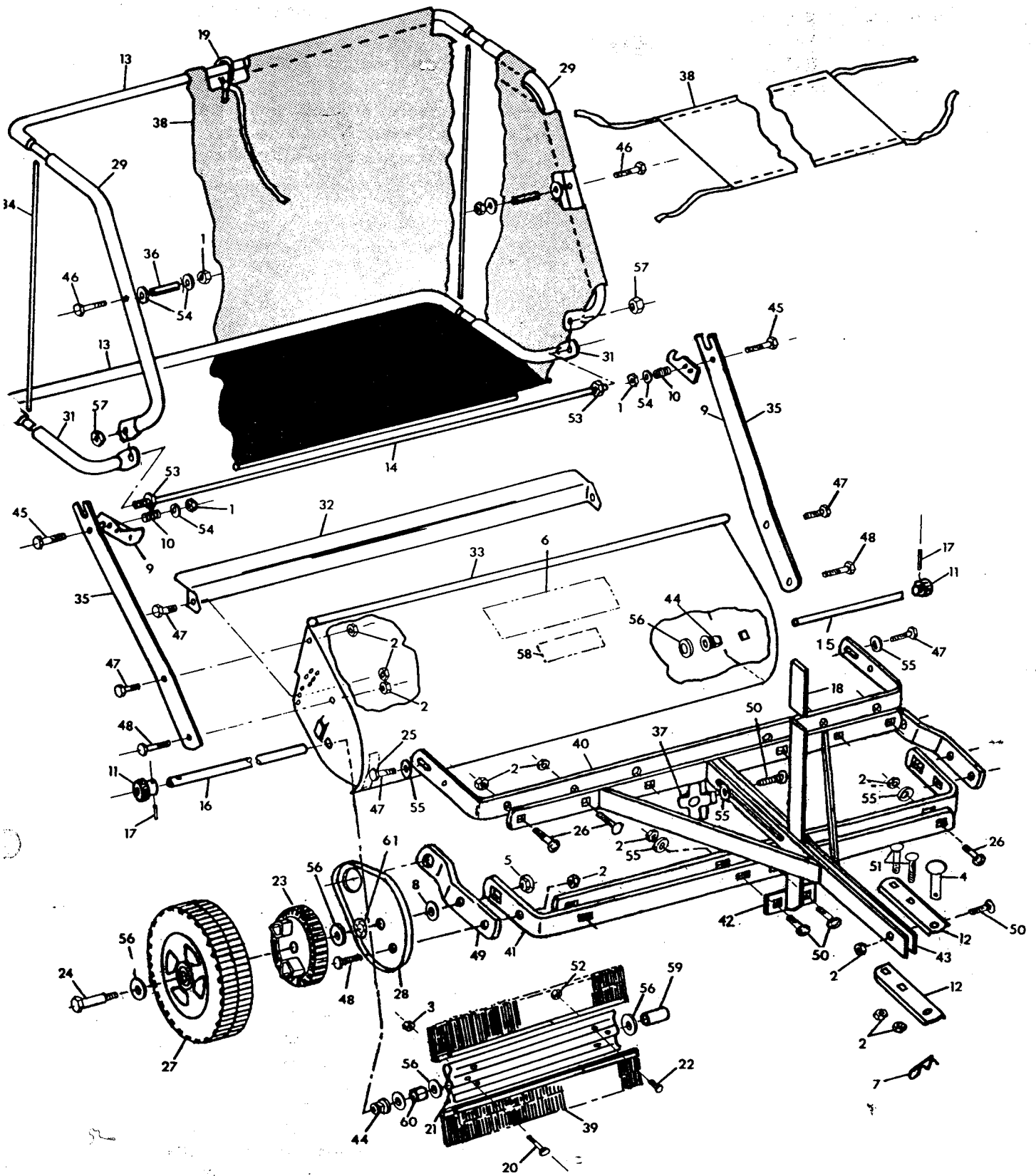


STS-420 TM LAWN SWEEPER MODELES STS-420 TM

IMPORTANT: LE PRESENT MANUEL DONNE DES INFORMATIONS SUR LA SECURITE DES PERSONNES ET DES BIENS. LISEZ-LE ATTENTIVEMENT AVANT DE L'ASSEMBLER ET DE L'UTILISER.

L-1644-TM-F

TO ORDER PARTS:
Brinly-Hardy Co.
P.O. Box 1116
Louisville, Ky. 40201
1-800-626-5329



ENTRETIEN

NOTE: Le secret pour garder la balayeuse en bon état pendant des années et de la nettoyer et de la sécher.

- Ne jamais laisser de matières humides dans le bac pendant trop longtemps.
- Vérifier périodiquement le bon fonctionnement de toutes les pièces mobiles, et si nécessaire, graisser.
- Si de la rouille se développe, sabler légèrement les pièces et les peindre avec de la laque.
- Vérifier régulièrement le bon serrage de la visserie.
- Lubrifier régulièrement les axes de balais avec une goutte d'huile dans les trous situés au centre des supports de balais.

PIECES DE RECHANGE STS-420 TM

No	Référence	Description	Quantité	No	Référence	Description	Quantité
1	B-1673P	Ecrou-frein 1/4"	4	31	R-1806-10	Armature inférieure	2
2	B-1674P	Ecrou-frein 5/16"	24	32	R-2211-10	Cornière	1
3	B-3385	Ecrou-frein #10	2	33	R-2201-10	Carter	1
4	B-3861	Goupille 1/2" x 2 1/4"	1	34	R-1815	Tige-ressort	2
5	R-2217	Ecrou-frein 3/8"	2	35	R-1816-10	Barre latérale	2
6	B-5898	Autocollant	1	36	R-2225	Entretoise	2
7	D-146P	Goupille bêta	1	37	F-782	Molette	1
8	R-2218	Rondelle spéciale	2	38	R-2210	Bac et coupe-vent	1
9	R-644A-01	Verrou	2	39	R-2205	Balai	4
10	R-646	Ressort	2	40	R-2196-10	Support de timon	1
11	R-882A	Pignon d'entraînement	2	41	R-2199-10	Support de roue	2
12	R-892-10	Chape	2	42	R-2220-10	Poignée	1
13	R-2194-10	Armatures arrière	2	43	R-2222-10	Timon	1
14	R-2195	Tige	1	44	R-1856	Palier en bronze	2
15	R-2207	Axe long	1	45	1M0824P	Vis 1/4" x 1 1/2"	2
16	R-2209	Axe court	1	46	2M0832P	Vis 1/4" x 2"	2
17	R-1014	Goupille	2	47	2M1012P	Vis 5/16" x 3/4"	6
18	R-1882	Manchon	1	48	2M1016P	Vis 5/16" x 1"	4
19	R-1039	Corde	1	49	R-2200-10	Vis 5/16" x 1 1/4"	2
20	R-1502	Vis #10 x 7/8"	2	50	10M1020P	Vis 5/16" x 1 1/4"	2
21	R-1509	Demi support de balai	4	51	10M1032P	Vis 5/16" x 2"	2
22	R-1523	Vis #10 x 1/2"	8	52	30M0600P	Ecrou #10	8
23	R-2214	Pignon d'entraînement	2	53	30M1200P	Ecrou 3/8"	2
24	R-2212	Vis 1/2"	2	54	45M0909P	Rondelle plate 1/4"	6
25	R-1721	Autocollant	1	55	45M1111P	Rondelle plate 5/16"	7
26	10M1016P	Vis 1/4" x 3/4"	8	56	R-2226	Rondelle plate 1/2"	12
27	R-2219	Roue	2	57	B-1675P	Ecrou-frein 3/8"	2
28	R-2213	Cache-poussière	2	58	R-1874	Instructions	1
29	R-1805-10	Armature supérieure	2	59	R2215-01	Rondelle d'écartement longue	1
				60	R-2216-01	Rondelle d'écartement courte	2
				61	R-2227	Retenue de boulon - 3/8"	2