

## Garantie limitée du fabricant :

# Precision

La garantie limitée stipulée ci-dessous est offerte par Precision Products Inc. pour tous les produits neufs achetés et utilisés aux États-Unis, au sein de ses possessions et territoires.

La garantie Precision Products Inc. couvre les produits rencontrant des problèmes liés au matériel ou à la fabrication. Nous réparerons ou remplacerons, à notre discrétion et gratuitement, toute pièce qui s'avère défectueuse en raison d'un vice de matériel ou de fabrication. La garantie limitée s'applique uniquement aux produits ayant été montés, utilisés et entretenus conformément au manuel d'utilisation fourni. Elle ne s'applique pas aux produits ayant été soumis à de mauvaises conditions d'utilisation, mauvais traitement, négligence, accident, mauvais entretien, altération, vandalisme, vol, incendie, eau, ou dommages causés par tout autre incident ou désastre naturel.

L'usure normale des pièces ou des composants mentionnés font l'objet de conditions différentes, comme suit : toutes les pièces soumises à l'usure normale et les composants défectueux du produit seront pris en charge sur une période d'un an. Nous remplacerons gratuitement les pièces rencontrant des problèmes au cours de la période de garantie. Nos obligations au titre de la présente garantie se limitent expressément au remplacement, ou à la réparation, à notre discrétion, des pièces ayant des vices de matériel ou de fabrication.

### Support technique

La garantie remplacement des pièces fonctionne **UNIQUEMENT SUR PRÉSENTATION D'UNE PREUVE D'ACHAT** à notre service après-vente.

Composez le 1 (800) 225-5891

La garantie limitée ne prend pas en charge les éléments suivants :

1. Les articles d'entretien de routine tels que les lubrifiants industriels et les filtres.
2. Une détérioration normale du revêtement extérieur de l'appareil due à son utilisation et aux conditions climatiques.
3. Les frais de transport et/ou main d'œuvre.

Aucune garantie implicite, y compris toute garantie de valeur marchande et d'adaptation à un usage quelconque, ne s'applique aux pièces identifiées ci-dessus après la période de vigueur de la garantie écrite expresse. Aucune autre garantie expresse, qu'elle soit écrite ou verbale, à

l'exception de ce qui est susmentionné, offerte par une quelconque personne ou entité (y compris un marchand ou un détaillant) pour tout produit, n'engage Precision Product Inc. au cours de la période de garantie. La société est seulement obligée de réparer ou de remplacer le produit, comme susmentionné. Les conditions stipulées dans la présente garantie représentent les seules obligations découlant de la vente.

Precision Products Inc. n'est pas responsable de toute perte, ni de tout dommage indirect ou accidentel induisant, sans toutefois s'y limiter, les dépenses liées au remplacement ou à l'échange du matériel d'entretien de jardin, ou les dépenses liées à la location de matériel temporaire dans l'attente du remplacement d'un produit sous garantie.

Certains États n'autorisent pas l'exclusion ni la restriction des dommages indirect ou accidentel, ni les limitations de durée d'une garantie implicite, par conséquent les exclusions ou restrictions peuvent ne pas s'appliquer.

Au cours de la période de garantie, la société a pour seule obligation de remplacer les pièces. Le remboursement ou remplacement, quel qu'il soit, ne sera en aucun cas supérieur au montant du prix d'achat du produit vendu. Toute modification des caractéristiques de sécurité rendra la garantie nulle et non avenue. Vous assumez les risques et êtes responsables des pertes, dommages et des blessures découlant de l'utilisation incorrecte ou inhabituelle du produit. Cette garantie ne s'applique qu'à l'acheteur initial du produit ou à la personne à laquelle le produit a été offert en cadeau.

### Règlementation locale relative à la présente garantie

La présente garantie vous confère des droits juridiques spécifiques, ainsi que d'éventuels autres droits en fonction de votre État.

### Période de garantie

La garantie mentionnée ci-dessous prend effet le jour de l'Achat du produit. En l'absence de preuve d'achat, la période de garantie débute le jour de la fabrication du produit.

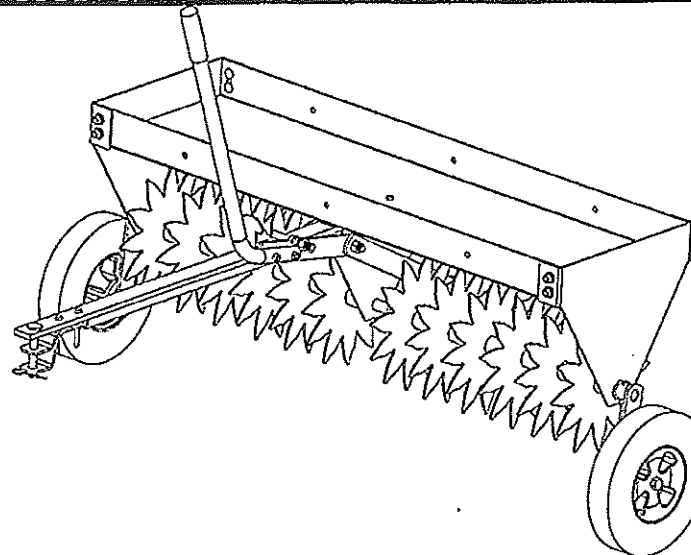
### Période de garantie du produit

La période de garantie du produit est établie comme suit : Toutes les pièces sont couvertes sur une période de 1 an.

# Precision

Manuel d'utilisation |

SA42GY



### Contenu du manuel

Sécurité Instructions	2
Assemblage	4-5
Fonctionnement	5
Entretien	5
Pièces	6-7
Garantie	8

Félicitations pour votre achat. Votre produit a été spécialement conçu pour vous offrir le produit le plus fiable et le plus performant possible.

Si vous rencontrez un problème que vous ne pouvez pas résoudre, n'hésitez pas à contacter notre service client compétent et serviable sans frais au 1 (800) 225-5891.

**Attention :** Lisez prudemment les règles et instructions pour un fonctionnement en toute sécurité. Veuillez conserver ce manuel pour référence.

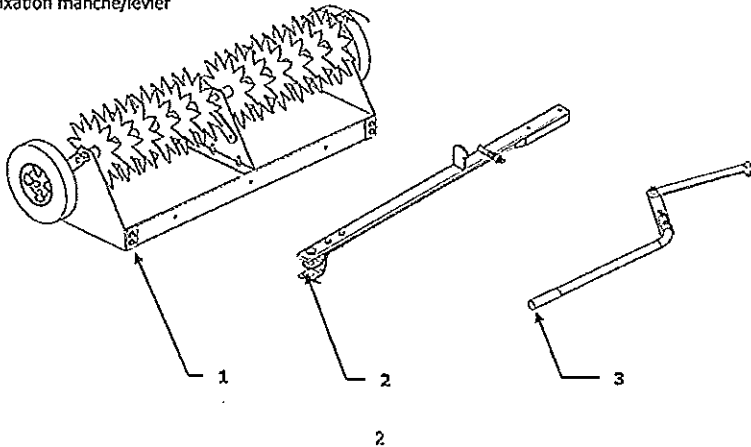
## Consignes de sécurité

Tous les appareils électriques peuvent occasionner des blessures ou des dommages matériels, s'ils sont utilisés de manière inappropriée. Veuillez lire et respecter les règles de sécurité suivantes et soyez attentif à tout moment lorsque vous utilisez cet appareil.

- Utilisez et assemblez votre guide d'utilisation du tracteur et les règles de sécurité de remorquage. Sachez comment utiliser votre tracteur avant de l'utiliser.
- Ne jamais permettre à un enfant d'utiliser le tracteur. Ne jamais permettre à des adultes d'utiliser l'appareil sans avoir lu au préalable le guide d'utilisation ou sans avoir reçu d'instructions précises.
- N'autorisez personne à conduire ou s'asseoir sur la remorque située à l'arrière l'appareil au cours de son fonctionnement.
- Tenir les personnes, enfants et animaux à une distance de sécurité.
- Toujours porter des chaussures adaptées. Ne portez pas de vêtements amples susceptibles de se coincer dans les éléments en mouvement.
- Cette unité peut comporter des parties pointues. Manipulez-la avec précaution.
- Soyez vigilant et alerte lorsque vous utilisez votre tracteur/remorque sur la zone à couvrir. Ne vous laissez pas distraire.
- Faites attention aux trous situés sur le terrain et aux autres risques potentiels.
- Le système de freinage et de stabilité du tracteur peut être affecté par la remorque de cet appareil. Soyez conscient du changement de conditions sur les pentes. Référez-vous aux règles de sécurité applicables à l'utilisation de votre appareil sur les pentes. Ces règles sont listées dans le guide d'utilisation de votre tracteur. Éloignez-vous des pentes abruptes.
- Ne jamais utiliser cet appareil transversalement à la pente, toujours en montée et en descente.
- Cet appareil doit être utilisé à vitesse réduite sur terrain dur, près des crêtes et fossés et sur les cotées, afin d'empêcher un basculement ou une perte de contrôle.
- Ne pas utiliser à proximité de crêtes, fossés ou autoroutes publiques.
- Embrayez toujours la première (basse) vitesse et roulez d'abord à vitesse réduite. Ensuite, accélérez progressivement, lorsque les conditions le permettent.
- Maintenez le véhicule et la remorque en bon état de fonctionnement et conservez tous les dispositifs de sécurité en place.
- Afin de pouvoir utiliser l'appareil en toute sécurité, vérifiez que tous les vis, écrous et boulons sont fermement vissés.
- L'appareil et sa remorque doivent être arrêtés et inspectés après avoir heurté tout objet étranger. Tout dégât matériel doit être réparé avant tout redémarrage et réutilisation de l'appareil.
- Respectez les consignes d'entretien stipulées dans ce guide d'utilisateur.
- Ne doit pas être remorqué à plus de 6 kilomètres par heure.

## Contenu du carton

1. Fixation du socle
2. Fixation de la barre d'attelage
3. Fixation manche/levier



## SA42 GY

No. Réf	No. Pièces	Qté	Description
1	4225GY	1	Plaque supérieure
2	4226GY	2	Plaque d'extrémité
3	4227GY	1	Plaque centrale
4	4233GY	1	Fixation de l'essieu
5	4269GY	2	Chape de roue
6	4234GY	12	Pointe
7	4238GY	1	Barre d'attelage
8	4265G	1	Plaque d'attelage #1
9	4266G	1	Plaque d'attelage #2
10	4262G	1	Manche
11	3042	1	Poignée antidérapante
12	4240G	1	Tringle
13	4263G	1	Liaison du levier
14	3150	2	Roue en caoutchouc 7 pouces
15	1264	3	Rondelle plate 1,8cm
16	4232	4	Douille à bride
17	1314	8	Boulon de carrosserie 0,8 x 1,9cm
18	2051	2	Boulon hexagonal 0,8 x 4,4cm
19	4014	2	Boulon hexagonal 0,8 x 3,8cm
20	1044	8	Rondelle plate 0,8cm
21	1276	12	Rondelle frein 0,8cm
22	1275	12	Ecrou hexagonal
23	1749	2	Ecrou Nylock 0,8cm
24	4278	1	Boulon hexagonal 1,3 x 3,2cm
25	4224	2	Boulon hexagonal 1,3 x 8,9cm
26	1506	5	Rondelle plate 1,3cm
27	4324	2	Centre écrou 1,3cm
28	4272	1	Ressort de compression
29	4289	1	Axe de chape
30	1042	1	Goupille 314
31	4327	5	Ecrou nylon 1,3cm
32	3414	2	Rondelle frein 1,3cm

Liste des pièces non exhaustive

## Pièces et assistance



**STOP** Veuillez ne pas retourner ce produit en magasin avant d'avoir contacté Precision.

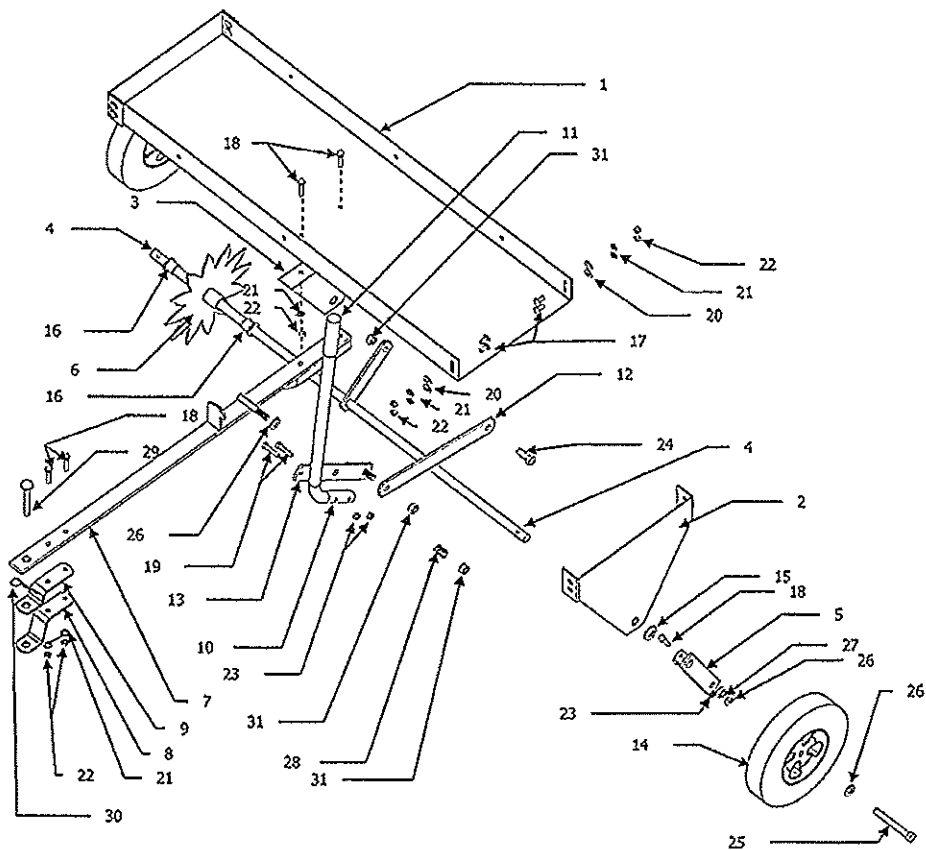
A Precision Products Inc., notre but est de fournir des services de qualité, de valeur et d'excellence. Si pour quelle raison que ce soit, notre produit ne satisfierait pas vos attentes, veuillez nous contacter afin que nous traitions tout problème lié à cet appareil.

Lorsque vous commandez des pièces de rechange, veuillez vous munir du numéro de modèle, de la description de la pièce, du numéro de la pièce, du numéro d'inspection et de la date figurant sur le carton, afin que nous puissions mieux vous assister.

1 (800) 225-5891

[www.precisionprodinc.com](http://www.precisionprodinc.com)

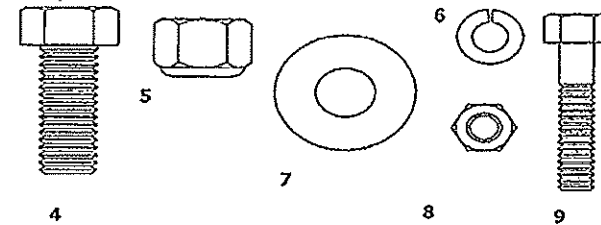
Precision Products Inc.  
316 Limit St.  
Lincoln IL 62656



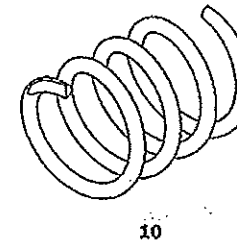
Pièces utilisées au cours du montage

Pièces fixées sur l'appareil avant montage.

Taille réelle



Taille non réelle



Réf.	Qté.	Description
4	2*	Boulon hexagonal 0,8 x 3,2cm
5	2*	Ecrou hexagonal 0,8cm
6	2*	Rondelle plate 0,8cm
7	1*	Rondelle 1,3cm
8	2*	Ecrou en nylon 1,3cm
9	1	Boulon hexagonal 1,3 x 3,2cm
10	1	Ressort de compression

Des difficultés ?

Des questions liées au montage?

Des pièces manquantes ?

Besoin de pièces de rechange?

**STOP** Ne retournez pas en magasin!  
Laissez-nous vous aider!

Veuillez contacter notre service client en appelant le numéro gratuit +1 (800) 225-5891. Nous serons ravis de vous aider.

\*Indique la quantité utilisée au cours du montage. Ceci N'EST PAS le nombre total de pièces. Liste totale des pièces en page 7.

## Notice de montage

### Outils requis pour le montage

#### Minimum

- (1) Clé 1,3cm
- (1) Clé 1,9cm
- (1) Clé à mollette

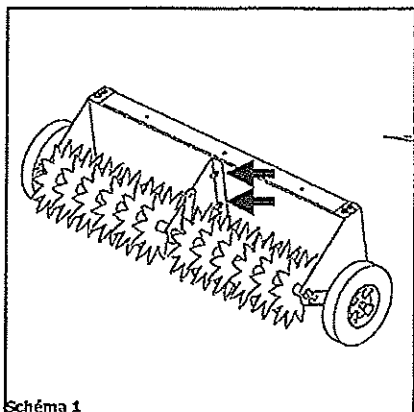
#### Outils les mieux adaptés

- (1) Clé 1,3cm
- (1) Douille 1,3cm et clé
- (2) Clé 1,9cm

### Vider le carton

Retirez et disposez toutes les pièces et équipements du carton. Identifiez-les à partir des illustrations en page 2 et 3.

1. Disposez la fixation du socle sur le dos. Voir Schéma 1.



2. Retirez les écrous hexagonaux de 0,8cm et les rondelles frein de 0,8cm du socle. Voir Schéma 1.

3. Fixez la barre d'attelage sur le socle, à l'aide d'écrous hexagonaux de 0,8cm et de rondelles frein de 0,8cm, retirés au préalable lors de l'étape 2. Voir Schéma 2.

4. Faites pivoter l'essieu jusqu'à ce que le bras de l'essieu soit pointé vers l'arrière et que les roues soient en position basse. Voir Schéma 3.

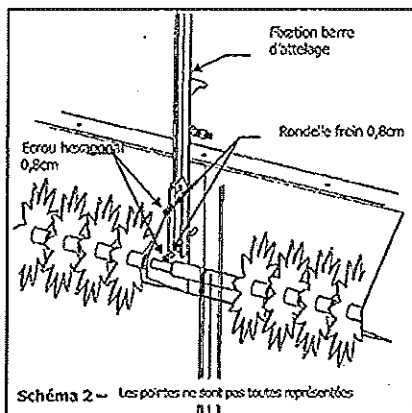


Schéma 2 - Les pointes ne sont pas toutes représentées

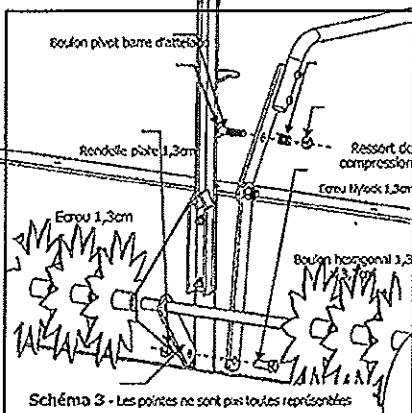


Schéma 3 - Les pointes ne sont pas toutes représentées

5. Retirez l'écrou Nylock d'1,3cm et le ressort de compression de la barre d'attelage. Voir Schéma 3.

6. Retirez l'écrou Nylock d'1,3cm et le boulon hexagonal d'1,3 x 3,2cm de l'extrémité de la fixation du manche. Voir Schéma 3.

7. Attachez la fixation du manche au point de pivot de la barre d'attelage à l'aide de l'écrou Nylock d'1,3cm et du ressort de compression, retiré au préalable lors de l'étape 5. **NE PAS** trop serrer la fixation du manche/levier afin qu'elle puisse pivoter. Voir Schéma 3.

8. Sécurisez le bras de l'essieu avec la fixation manche/levier à l'aide de l'écrou Nylock d'1,3cm et de boulons hexagonaux d'1,3 x 3,2cm. Retirez au préalable lors de l'étape 6. Ne pas trop serrer. Voir Schéma 3.

9. Retournez l'appareil en position de remorquage. Faites attention lorsque vous le retournez, car les pointes sont coupantes. Inspectez l'appareil pour détecter tout boulon mal vissé.

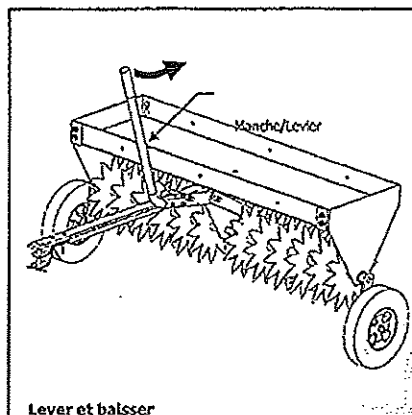
### Utilisation

#### Lever/Baisser votre aérateur à pointe

1. Sur une surface plane, fixez l'unité sur votre tracteur à l'aide des axes de chape et goupilles fournis.

2. Une fois à hauteur de gazon, baissez l'aérateur pour pouvoir l'utiliser. Bougez le levier situé sur le côté et poussez-le afin de débrayer les pointes.

3. Une fois terminé, tirez le levier vers vous et verrouillez-le, afin de lever l'unité et d'embrayer les roues.



Levier et baisser

#### Utilisation de l'aérateur à pointe

L'aération consiste à percer de petits trous dans le sol, afin de créer de petits réservoirs permettant à l'air, au fertilisant et à l'eau, d'atteindre l'herbe ou les racines des plantes. La préparation pour pelouse et le fonctionnement de l'aérateur suivants sont recommandés pour obtenir des résultats optimaux.

Tondez et retirez l'herbe coupée avant d'utiliser l'aérateur. Votre aérateur doit être fixé à votre tondeuse ou tracteur mobile sur une surface plane, comme une allée ou un garage, avec les roues embrayées.

Une fois sur la pelouse, adoptez la plus faible vitesse et débrayer les roues en déverrouillant le manche.

Vous pouvez accélérer, dès que les conditions le permettent. Sur les pentes, veuillez toujours utiliser l'appareil en montée et en descente. Plusieurs passages peuvent être effectués afin d'améliorer la densité des trous.

**NE PAS** tourner trop vite lorsque les pointes sont engagées dans le sol, car cela endommagerait votre pelouse. Un poids peut être ajouté sur la plaque supérieure, afin d'améliorer la profondeur de pénétration des pointes. Un lestage peut être nécessaire pour de nombreuses applications, mais **NE** doit **PAS** excéder un poids maximal de 45kg. La plaque est conçue pour supporter des blocs de béton. Sécurisez les blocs avec du matériel de fixation adapté, tel que des courroies d'arrimage en caoutchouc ou des câbles métalliques. Ne pas utiliser avec les tondeuses Zero Turn Radius.

### Entretien

1. Avant chaque utilisation, vérifiez que tous les écrous et boulons sont bien vissés.
2. Pour éviter toute apparition de rouille, nettoyez l'appareil après chaque utilisation. La durée de vie de votre appareil dépend d'un nettoyage régulier et complet.
3. Si de la rouille venait à se développer, sabblez légèrement la zone rouillée et appliquez une couche de vernis.
4. Vérifiez régulièrement toutes les pièces mobiles et lubrifiez-les avec de l'huile, si nécessaire.
5. Aiguiser les pointes permettra une meilleure pénétration dans le sol.

### Rangement

1. Veillez à ranger votre aérateur à pointe, les pointes face au sol ou face au mur. Les dents sont pointues et peuvent provoquer d'importants dégâts.
2. Rangez votre aérateur à pointe dans un endroit frais et sec et appliquez un peu d'huile sur les parties métalliques, lorsque vous ne vous en servez pas.