

Garantie limitée du fabricant :

Precision

La garantie limitée stipulée ci-dessous est offerte par Precision Products Inc. pour tous les produits neufs achetés et utilisés aux États-Unis, au sein de ses possessions et territoires.

La garantie Precision Products Inc. couvre les produits rencontrant des problèmes liés au matériel ou à la fabrication. Nous réparerons ou remplacerons, à notre discrétion et gratuitement, toute pièce qui s'avère défectueuse en raison d'un vice de matériel ou de fabrication. La garantie limitée s'applique uniquement aux produits ayant été montés, utilisés et entretenus conformément au manuel d'utilisation fourni. Elle ne s'applique pas aux produits ayant été soumis à de mauvaises conditions d'utilisation, mauvais traitement, négligence, accident, mauvais entretien, altération, vandalisme, vol, incendie, eau, ou dommages causés par tout autre incident ou désastre naturel.

L'usure normale des pièces ou des composants mentionnés font l'objet de conditions différentes, comme suit : toutes les pièces soumises à l'usure normale et les composants défectueux du produit seront pris en charge sur une période d'un an. Nous remplacerons gratuitement les pièces rencontrant des problèmes au cours de la période de garantie. Nos obligations au titre de la présente garantie se limitent expressément au remplacement, ou à la réparation, à notre discrétion, des pièces ayant des vices de matériel ou de fabrication.

Support technique

La garantie remplacement des pièces fonctionne **UNIQUEMENT SUR PRÉSENTATION D'UNE PREUVE D'ACHAT** à notre service après-vente.

Composez le 1 (800) 225-5891.

La garantie limitée ne prend pas en charge les éléments suivants :

1. Les articles d'entretien de routine tels que les lubrifiants industriels et les filtres.
2. Une détérioration normale du revêtement extérieur de l'appareil due à son utilisation et aux conditions climatiques.
3. Les frais de transport et/ou main d'œuvre.

Aucune garantie implicite, y compris toute garantie de valeur marchande et d'adaptation à un usage quelconque, ne s'applique aux pièces identifiées ci-dessus après la période de vigueur de la garantie écrite expresse. Aucune autre garantie expresse, qu'elle soit écrite ou verbale, à

l'exception de ce qui est susmentionné, offerte par une quelconque personne ou entité (y compris un marchand ou un détaillant) pour tout produit, n'engage Precision Product Inc. au cours de la période de garantie. La société est seulement obligée de réparer ou de remplacer le produit, comme susmentionné. Les conditions stipulées dans la présente garantie représentent les seules obligations découlant de la vente.

Precision Products Inc. n'est pas responsable de toute perte, ni de tout dommage indirect ou accidentel induisant, sans toutefois s'y limiter, les dépenses liées au remplacement ou à l'échange du matériel d'entretien de jardin, ou les dépenses liées à la location de matériel temporaire dans l'attente du remplacement d'un produit sous garantie.

Certains États n'autorisent pas l'exclusion ni la restriction des dommages indirect ou accidentel, ni les limitations de durée d'une garantie implicite, par conséquent les exclusions ou restrictions peuvent ne pas s'appliquer.

Au cours de la période de garantie, la société a pour seule obligation de remplacer les pièces. Le remboursement ou remplacement, quel qu'il soit, ne sera en aucun cas supérieur au montant du prix d'achat du produit vendu. Toute modification des caractéristiques de sécurité rendra la garantie nulle et non avenue. Vous assumez les risques et êtes responsables des pertes, dommages et des blessures découlant de l'utilisation incorrecte ou inhabituelle du produit. Cette garantie ne s'applique qu'à l'acheteur initial du produit ou à la personne à laquelle le produit a été offert en cadeau.

Règlementation locale relative à la présente garantie

La présente garantie vous confère des droits juridiques spécifiques, ainsi que d'éventuels autres droits en fonction de votre État.

Période de garantie

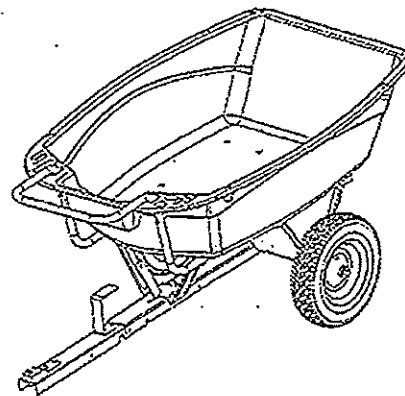
La garantie mentionnée ci-dessous prend effet le jour de l'achat du produit. En l'absence de preuve d'achat, la période de garantie débute le jour de la fabrication du produit.

Période de garantie du produit

La période de garantie du produit est établie comme suit : Toutes les pièces sont couvertes sur une période de 1 an.

Precision

Manuel d'utilisation | LCP08PP



Contenu du manuel

Sécurité Instructions	2
Assemblage	4-6
Fonctionnement	6
Entretien	6
Tableau d'application	
Pièces	3
Garantie	8

Félicitations pour votre achat. Votre produit a été spécialement conçu pour vous offrir le produit le plus fiable et le plus performant possible.

Si vous rencontrez un problème que vous ne pouvez pas résoudre, n'hésitez pas à contacter notre service client compétent et serviable sans frais au 1 (800) 225-5891.

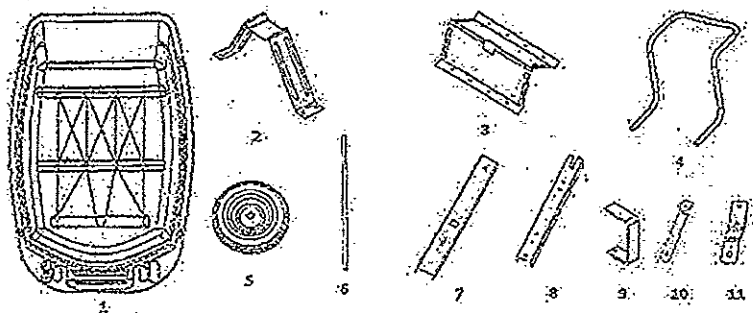
Avertissement: Utilisez prudemment les règles et instructions pour un fonctionnement en toute sécurité. Veuillez conserver ce manuel pour référence.

Règles de sécurité

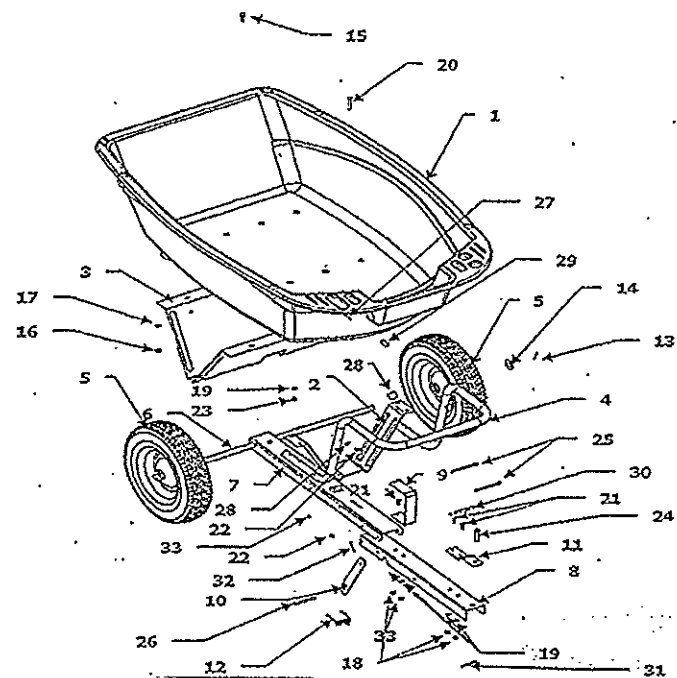
Nous vous conseillons de suivre les règles de sécurité suivantes. Cette Remorque à Bonne Basculante a été conçue, assemblée et testée afin d'assurer une sécurité et une efficacité maximale, à condition de respecter scrupuleusement les consignes stipulées. Un non-respect des consignes peut entraîner des lésions corporelles. Veuillez à toujours respecter les consignes de sécurité lors de l'utilisation de l'appareil. Veuillez lire et conserver ce manuel.

- Veuillez lire et comprendre le manuel d'utilisation de votre tracteur ainsi que les règles à respecter lors du remorquage. Veuillez apprendre à faire fonctionner votre tracteur avant d'utiliser un quelconque accessoire.
- Veuillez veiller à ce que personne ne monte ou ne s'assied dans la remorque arrière lors de l'utilisation de l'appareil.
- Veuillez faire attention aux trous dans le terrain et autres désagréments. Cela peut vous faire perdre le contrôle de la remorque et du tracteur de pelouse.
- Veuillez respecter les consignes d'entretien et de lubrification stipulées dans ce manuel.
- Cet appareil peut affecter le freinage et la stabilité du tracteur. Veuillez faire attention à l'inclinaison des pentes. Veuillez-vous référer aux règles de sécurité stipulées dans le manuel d'utilisation de votre tracteur lors d'une utilisation en pente. Évitez les pentes abruptes.
- Veuillez rouler en montée et en descente tout en suivant la pente et ne jamais la traverser à la diagonale.
- Veuillez éviter de rouler à proximité de ruisseaux, fossés ou de la voie publique.
- Veuillez veiller à toujours porter des chaussures adaptées. Veuillez éviter de porter des vêtements amples susceptibles de se coincer dans les lames de l'appareil.
- Veuillez éviter les virages serrés
- Veuillez suivre les consignes d'entretien stipulées dans le manuel d'utilisation.
- La vitesse de remorquage ne doit pas dépasser 6km/h.
- La capacité de charge maximale est de 340 kg.
- Attention au danger dérivant d'une mauvaise utilisation de la Remorque à Bonne Basculante. Cet appareil est uniquement compatible avec les tondeuses à gazon et les tracteurs de pelouse. Il est strictement déconseillé de l'utiliser sur la route, afin d'être remorqué à haute vitesse, ou de transporter des passagers. Nous ne sommes pas responsables de toute blessure causée par une mauvaise utilisation de cet appareil.

Contenu du pack



2

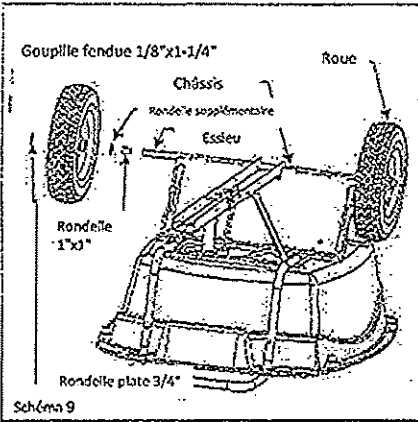


Certains pièces ne figurent pas sur le schéma

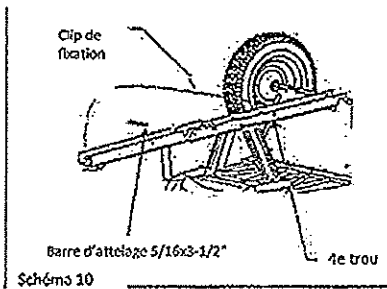
Numéro de ref.	Numéro de pièce	Qté	Description	Numéro de ref.	Numéro de pièce	Qté	Description
1	4701B	1	Corps de la remorque	18	1275	4	Ecrou hexagonal 5/16"
2	4630GY	1	Socle	19	1276	4	Rondelle de verrouillage 5/16"
3	4705GY	1	Châssis	20	4041	4	Boulon hexagonal 5/16"x2"
4	4709GY	1	Manche	21	1248	4	Boulon hexagonal 5/16"x3/4"
5	4568C	2	Roue	22	1558	3	Ecrou nylon 1/4"
6	1752	1	Essieu	23	1749	4	Ecrou nylon 5/16"
7	4650GY	1	Longue barre d'attelage	24	1840	1	Axe de chape 1/2"x3-3/4"
8	4648GY	1	Mini barre d'attelage	25	4466	2	Boulon hexagonal 1/4"x3-1/2"
9	4617GY	1	Picot	26	1242	1	Rondelle (barre de remorque) 1/4"x3"
10	1205GY	1	Loquet	27	2917	2	Boulon hexagonal 1/4"x2-3/4"
11	1243GY	1	Chape d'attelage	28	4052	2	Rondelle (Essieu) 1"x1"
12	4497	1	Resort	29	4707	2	Joint en caoutchouc
13	1252	2	Goupille fendue 1/8"x1-1/4"	30	4619	1	Axe de chape 5/16"x2-1/2"
14	1764	6	Rondelle plate 3/4"	31	1042	1	Clip de fixation n. 14
15	1974	8	Boulon hexagonal 3/8"x1"	32	2455	1	Clip de fixation n. 203
16	1273	8	Ecrou hexagonal 3/8"	33	1250	1	Ecrou nylon de fibre épaisseur 1/4"
17	1274	8	Rondelle de verrouillage 3/8"				

7

10. Veuillez faire glisser l'Essieu le long du Châssis et de la Barre de Remorquage. Contrez l'Essieu, puis insérez une Rondelle 1", une Roue, une Rondelle plate 3/4" et fixez le tout avec une Goupille fendue 1/8" x 1-1/4". 2 Rondelles plates 3/4" supplémentaires sont fournies afin d'ajuster les Roues si nécessaire. Voir schéma 9.



11. Afin de transformer votre Remorque en Benne, veuillez retirer le Clip de Fixation n.203 du côté de la Barre d'Attelage. Puis retirez l'Axe de Chape 5/16" x 3-1/2", enfitez la Mini Barre d'Attelage à l'intérieur de la Longue Barre d'Attelage et insérez l'Axe de Chape à l'intérieur du 4e trou situé à l'avant de la Longue Barre d'Attelage, fixez le tout avec le Clip de fixation.



12. Afin de revenir au mode remorque, veuillez inverser le processus.

Utilisation

- **MODE BENNE** : Tirez le loquet vers le tracteur de terrain afin de transformer la remorque en benne basculante.
- **POUR REVENIR AU MODE REMORQUE** Appuyez sur l'avant de la remorque afin d'enclencher le loquet et de fixer la barre d'attelage.
- La vitesse du Tracteur varie en fonction du poids de la cargaison. Plus la cargaison est lourde, moins la vitesse est élevée, permettant ainsi une utilisation en toute sécurité.

Consignes d'entretien

- Nettoyer et sécher la remorque régulièrement permet de prolonger la durée de vie de l'appareil.
- Veuillez graisser les Roues régulièrement, au moins une fois tous les 6 mois ou plus en cas d'utilisation régulière de l'appareil.
- En cas d'apparition de traces de rouille, veuillez poncer légèrement la remorque et donner un coup de peinture-émaïl.
- Veuillez vérifier la pression des pneus régulièrement. Un gonflage adéquat permet de prolonger la durée de vie de vos pneus (regarder le flau du pneu afin de vérifier le niveau de pression.)

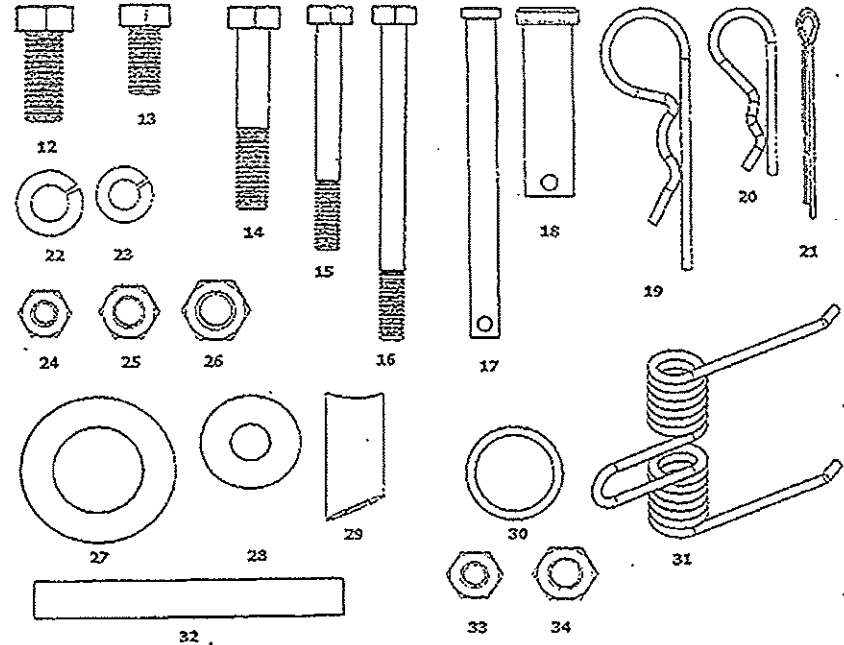
Pièces de rechange et assistance

Merci de ne pas rapporter ce produit en magasin avant d'avoir contacté Precision.

Precision Products, Inc. œuvre à fournir un service de qualité, de valeur et d'exception. Si pour une quelconque raison notre produit ne répond pas à vos exigences, veuillez nous contacter et nous nous occuperons des éventuels problèmes rencontrés avec cet appareil.

Lorsque vous commandez des pièces de rechange, veuillez-vous munir du numéro de série de l'appareil, de la description de la pièce, du numéro de pièce, du numéro d'inspection et de la date figurant sur le carton. Cela nous permettra de mieux répondre à vos exigences.

1(800) 225-5891
www.precisionprodinc.com
Precision Products Inc.
316 Unit St.
Lincoln IL 62856



Ref.	Qté.	Description
1	1	Corps de la remorque
3	1	Socle
4	1	Châssis
5	2	Manche
6	1	Roues
7	1	Essieu
8	1	Longue barre d'attelage
9	1	Mini barre d'attelage
10	1	Pied
11	1	Loquet
12	8	Chape d'attelage
13	4	Boulon hexagonal 3/8" x 1"
14	4	Boulon hexagonal 5/16" x 3/4"
15	4	Boulon hexagonal 5/16" x 2"
16	2	Boulon hexagonal 1/4" x 2-3/4"
17	2	Boulon hexagonal 1/4" x 3-1/2"

Ref.	Qté.	Description
18	1	Axe de chape 1/2" x 1-3/4"
19	1	Clip de fixation n.14
20	1	Clip de fixation n.203
21	2	Goupille fendue 1/8" x 1-1/4"
22	8	Rondelle de verrouillage 3/8"
23	4	Rondelle de verrouillage 5/16"
24	3	Ecrou nylon 1/4"
25	4	Ecrou hexagonal 5/16"
26	3	Ecrou hexagonal 1/8"
27	4	Rondelle plate 3/4"
28	4	Rondelle plate 5/16"
29	2	Joint en caoutchouc 1/2"
30	2	Rondelle 1"
31	1	Ressort
32	1	Rondelle métallique 1/4" x 3"
33	1	Ecrou nylon de faible épaisseur 1/4"
34	4	Ecrou nylon 5/16"

Consignes de montage

Outils nécessaires au montage de la remorque

(2) Clés 7/16"

(3) Clés 1/2"

(1) Clé 9/16"

A retirer de l'emballage

Veillez retirer toutes les pièces et vis de la boîte. Exposez les ensuite de manière à pouvoir les reconnaître en vous servant des illustrations figurant sur les pages 2 et 3.

1. Veillez faire glisser le Ressort sur la Poignée de Verrouillage comme le montre le schéma 1

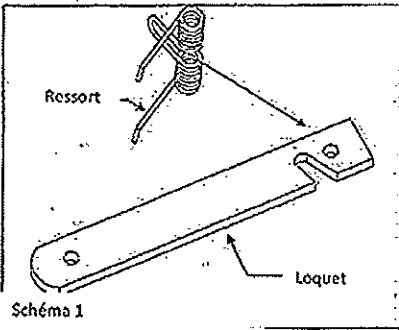


Schéma 1

2. Veillez faire glisser la Rondelle 1/4" x 3" au travers du Ressort et du Loquet comme le montre le schéma 2.

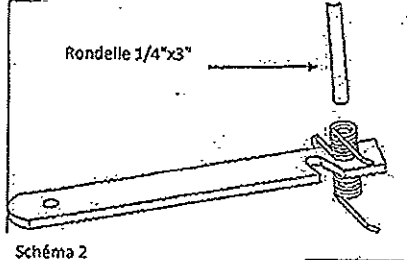


Schéma 2

3. Veillez insérer le Loquet, le Ressort et la Rondelle dans la Barre d'attelage. Ce'a provoquera l'ouverture du Ressort. Voir schéma 3.

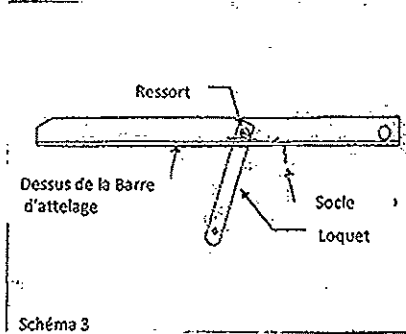


Schéma 3

4. Veillez insérer un Boulon hexagonal 1/4" x 3-1/2" dans la Rondelle et fixer le tout avec un Ecrou de verrouillage en nylon de faible épaisseur. Voir schéma 4.

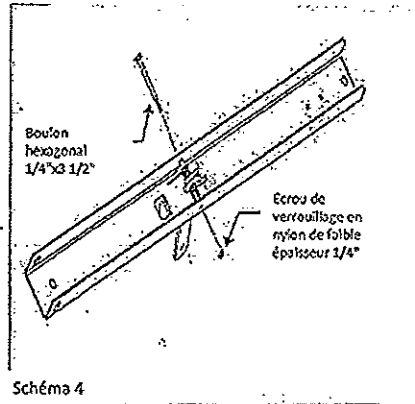


Schéma 4

5. S'il a été monté correctement, le Loquet doit être poussé à l'arrière de la Barre d'Attelage par le Ressort.

6. Le Pied et la Chape d'Attelage se fixent tous deux à la Mini Barre d'Attelage par le biais de deux Boulons hexagonaux 5/16" x 3/4", deux Boulons de verrouillage 5/16" et deux Ecrous hexagonaux 5/16". Veillez insérer l'Axe de Chape 1/2" x 1-3/4" à l'intérieur du premier (grand) trou de la Chape d'Attelage et fixer le tout avec le Clip de Fixation n.14. Voir schéma 5.

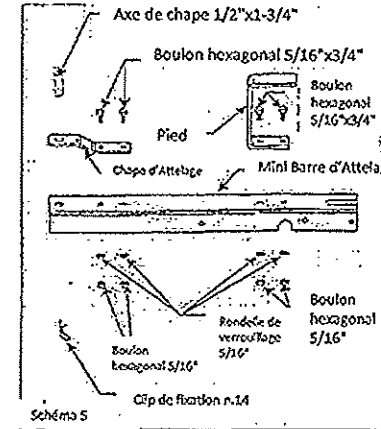


Schéma 5

7. La longue Barre d'attelage et la mini Barre d'attelage se fixent en insérant un Boulon hexagonal dans le second trou situé à l'avant de la longue Barre d'attelage et dans le dernier trou de la mini Barre d'attelage. Veillez fixer le tout à l'aide d'un Ecrou nylon 1/4". Insérez l'Axe de chape 5/16" x 3-1/2" dans le premier trou de la mini Barre d'attelage et fixez le tout avec le Clip de Fixation n.203. Voir schéma 6.

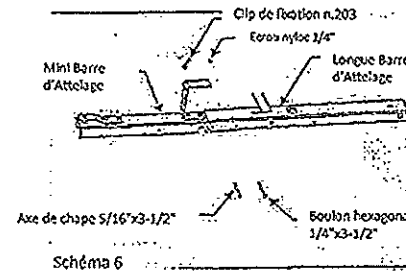


Schéma 6

8. Veillez fixer la Plaque de transport au Corps de la remorque à l'aide de huit Boulons hexagonaux 3/8" x 1", en les insérant un par un dans les trous arrière du Corps de la remorque. Disposez le chariot monté sur les boulons et vissez les à l'aide de Rondelles de verrouillage 3/8". Fixez le tout avec un Boulon hexagonal 3/8", répétez cette action sur les 8 boulons. Voir schéma 7.

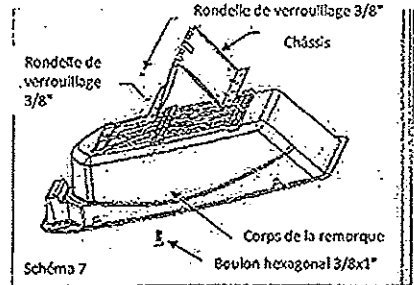


Schéma 7

9. Veillez fixer le Socle ainsi que le Manche à l'aide de 4 Boulons hexagonaux 5/16" x 2", les boulons passent par le Corps de la remorque, traversent ensuite les trous percés dans le Socle puis finissent par traverser le Manche (flèches sur le socle pointant vers le manche). Veillez fixer le tout avec un Ecrou nylon 5/16". Insérez ensuite 2 Boulons hexagonaux 1/4" x 2-3/4" dans les trous situés à l'avant du Corps de la remorque, au travers du Joint en Caoutchouc 1/4" x 1-1/8", puis au travers du Manche, fixez le tout avec un Ecrou nylon 1/4". Voir schéma 8.

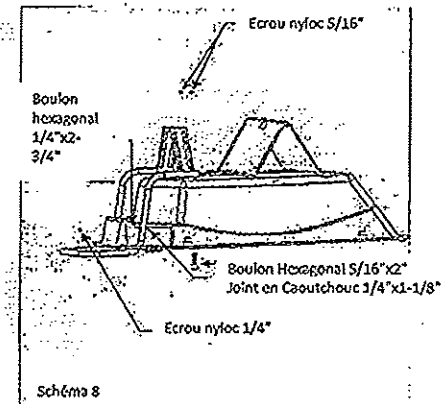


Schéma 8