**Contenu du manuel**

Sécurité Instructions -----	2
Assemblage -----	4-9
Fonctionnement -----	11
Entretien -----	11
Pièces -----	2-3
Garantie -----	12

Félicitations pour votre achat. Votre produit a été spécialement conçu pour vous offrir le produit le plus fiable et le plus performant possible.

Si vous rencontrez un problème que vous ne pouvez pas résoudre, n'hésitez pas à contacter notre service client compétent et serviable sans frais au **1 (800) 225-5891**.

Avertissement: Lisez prudemment les règles et instructions pour un fonctionnement en toute sécurité. Veuillez conserver ce manuel pour référence.

Règles de sécurité

Nous vous conseillons de suivre les règles de sécurité suivantes. Ce Pulvérisateur a été conçu, assemblé et testé afin d'assurer une utilisation en toute sécurité, à condition de respecter scrupuleusement les consignes stipulées. Un non-respect des consignes peut entraîner des lésions corporelles. Veuillez à toujours respecter les consignes de sécurité lors de l'utilisation de l'appareil. Veuillez lire et conserver ce manuel.

Veuillez lire et comprendre le manuel d'utilisation de votre tracteur ainsi que les règles à respecter lors du remorquage. Veuillez apprendre à faire fonctionner votre tracteur avant d'utiliser un quelconque accessoire. Veuillez veiller à ce que personne ne monte ou ne s'assied dans la remorque arrière lors de l'utilisation de l'appareil. Veuillez faire attention aux trous dans le terrain et autres désagréments. Cela peut vous faire perdre le contrôle de la remorque et du tracteur de pelouse.

Veuillez respecter les consignes d'entretien et de lubrification stipulées dans ce manuel.

Cet appareil peut affecter le freinage et la stabilité du tracteur. Veuillez faire attention à l'inclinaison des pentes.

Eviter les pentes abruptes.

Veuillez rouler en montée et en descente tout en suivant la pente et ne jamais la traverser à la diagonale.

Veuillez éviter de rouler à proximité de ruisseaux, fossés ou de la voie publique.

Veuillez veiller à toujours porter des chaussures adaptées. Veuillez éviter de porter des vêtements amples susceptibles de se coincer dans les lames de l'appareil.

Veuillez éviter les virages brusques.

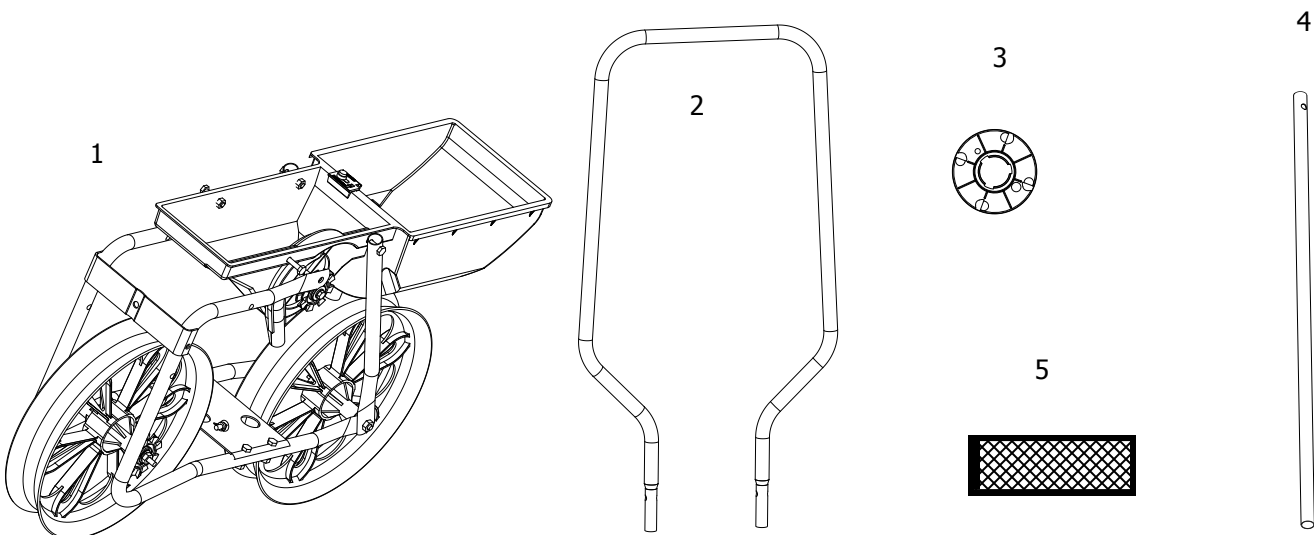
Veuillez suivre les consignes d'entretien stipulées dans le manuel d'utilisation.

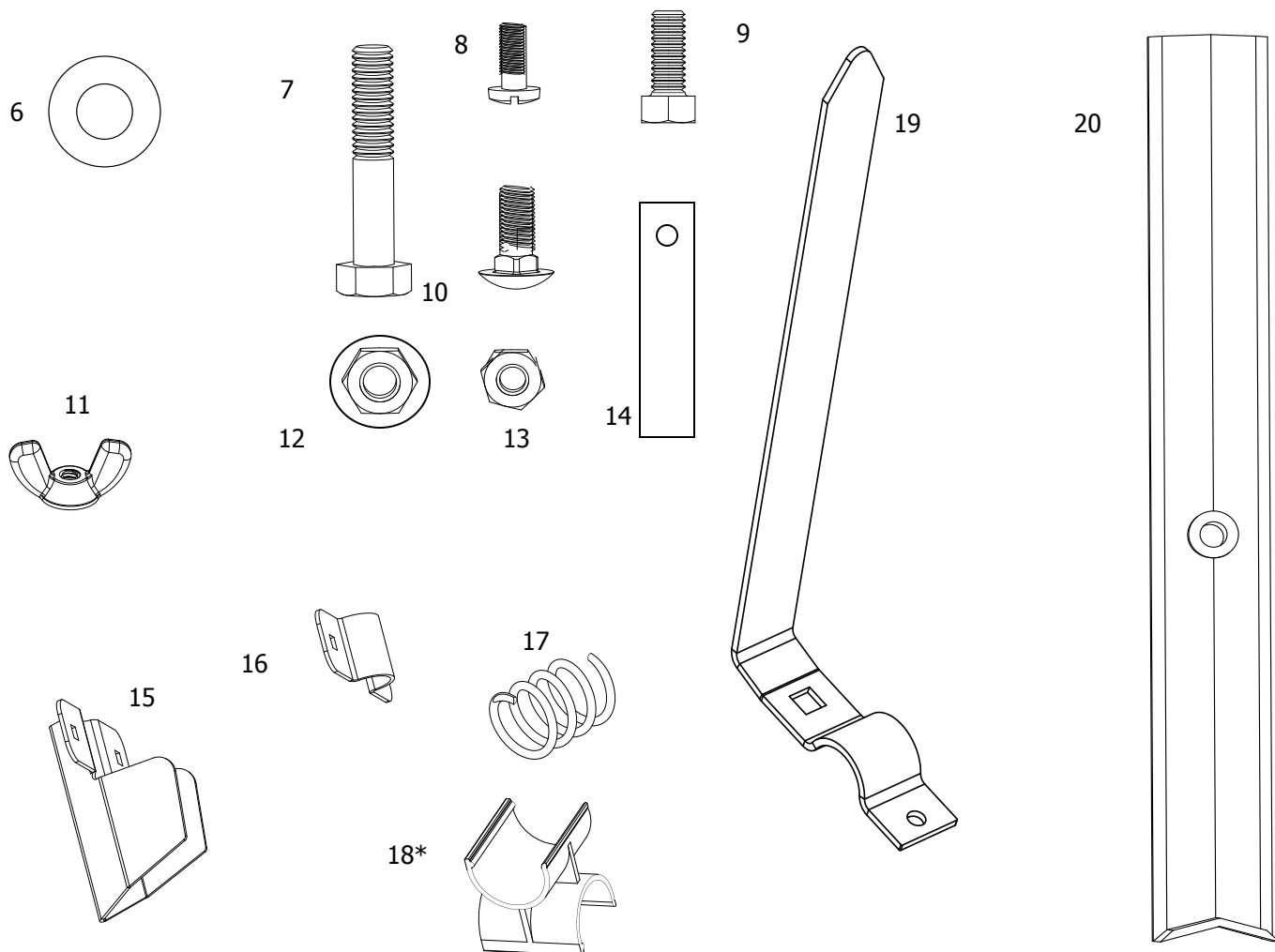
La vitesse de remorquage ne doit pas dépasser 6km/h.

Attention au danger dérivant d'une mauvaise utilisation du Pulvérisateur. Cet appareil est uniquement compatible avec les tondeuses à gazon et les tracteurs de pelouse. Il est strictement déconseillé de l'utiliser sur la route, afin d'être remorqué à haute vitesse ou de transporter des passagers. Nous ne sommes pas responsables de toute blessure causée par une mauvaise utilisation de cet appareil.

Contenu du carton

1. Assemblage trémie
2. Poignée
3. Sachet de plateaux à semences
4. Tube repère de rangée
5. Capot semences
6. Sac matériel
7. Pochette plateau à semences





Référence	Quantité	Description
6	2	5/16" Rondelle plate
7	1	1-3/4" Boulons hexagonaux
8	1	10-24 x 1/2" Vis UNC platte
9	1	1/4" x 3/4" Boulons hexagonaux
10	3	1/4" x 5/8" Boulon mécanique
11	3	1/4" Écrou à oreilles
12	1	5/16" Écrous hexagonaux
13	1	1/4" Écrou Keps
14	1	1/4" Plateau plat fileté
15	1	Bêche d'ancrage
16	1	Bêche d'ancrage Pince
17	1	Ressort
18	1 *	Clip repère de rangée *
19	2	Repère de rangée
20	1	Levier engrais
	*	Tous les modèles ne contiennent pas ces pièces

Instructions d'assemblage

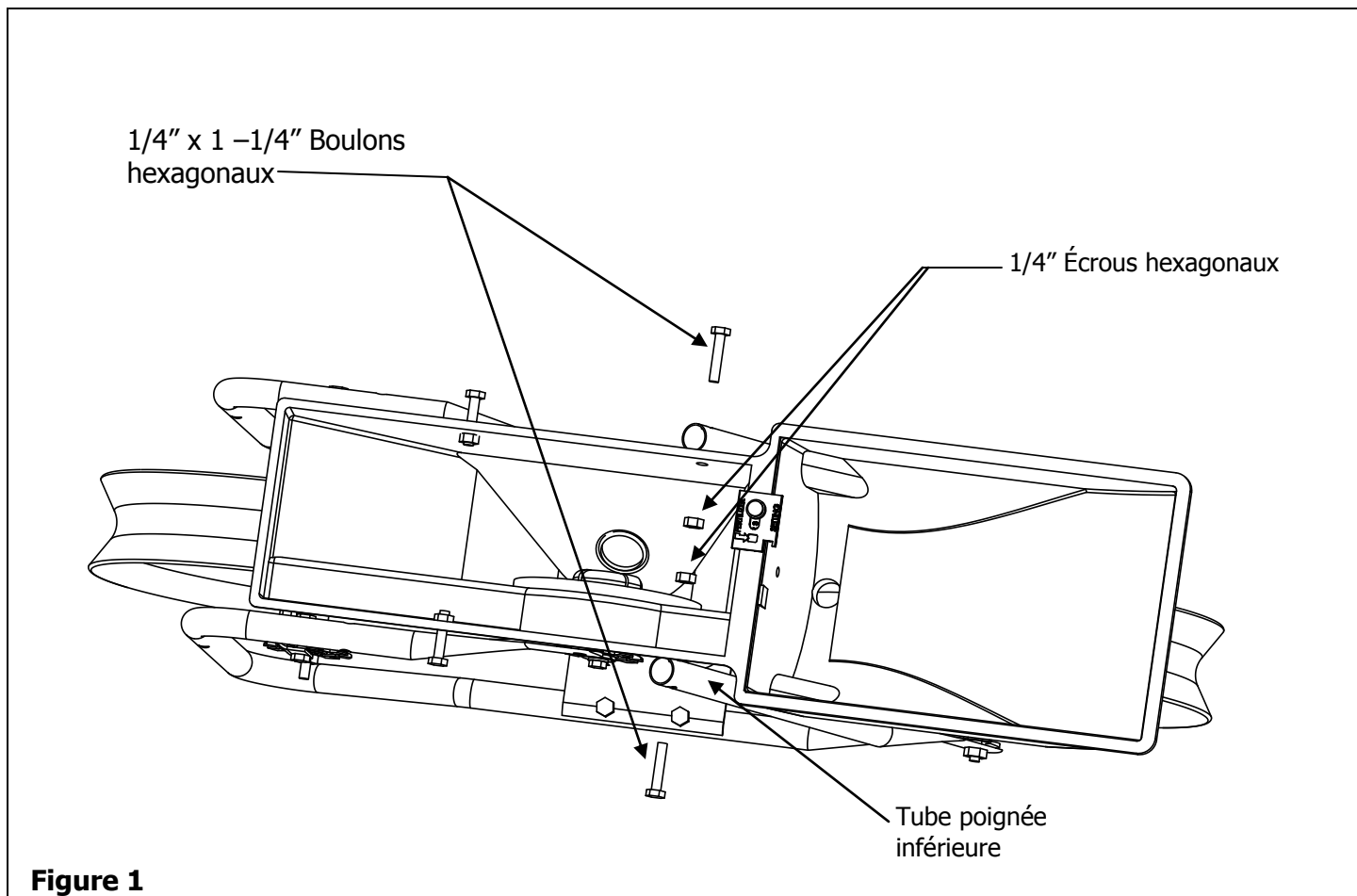
Outils nécessaires pour l'assemblage

(2) 7/16" Clefs

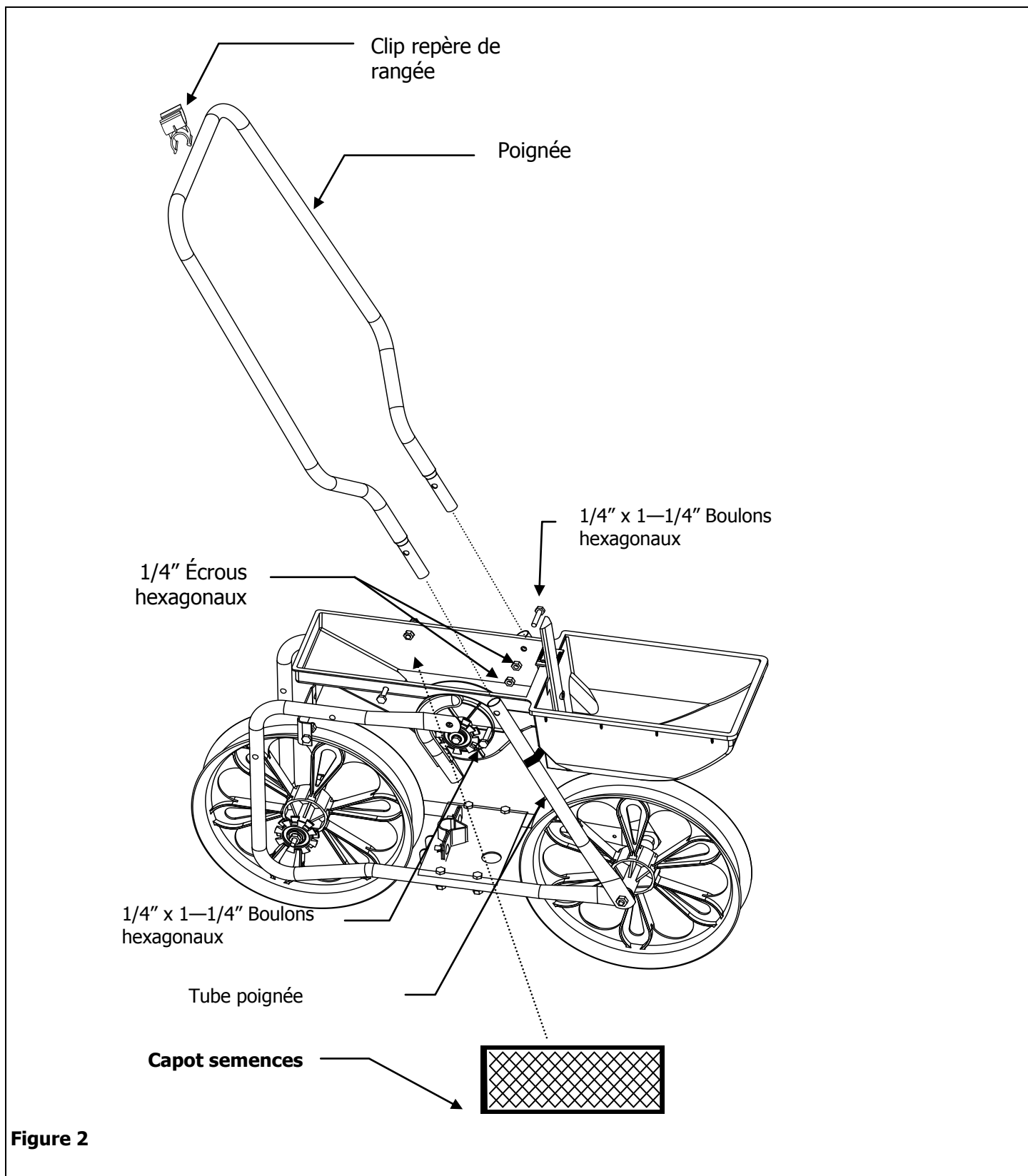
(2) 1/2" Clefs

Retirez les pièces et les emballages du matériel du carton. Déposez toutes les pièces et le matériel et identifiez-les à l'aide des illustrations sur les pages 2 et 3.

1. Retirez les boulons et les écrous du dessus du tube de la poignée inférieure. Voir Figure 1



2. Insérez la poignée dans le tube de la poignée et placez le capot à semences entre les tubes de la poignée et la trémie avant de les fixer. Fixez le clip du repère de rangée à la partie supérieure de la poignée supérieure. Voir Figure 2



3. Placez l'unité en position verticale, la trémie à engrais vers le haut, placez le boulon dans le levier à engrais, puis dans l'encoche correspondante dans la trémie. Installez le plateau plat fileté. Fixez le bouton au plateau. Voir Figure 3

Coupe transversale de la trémie à engrais

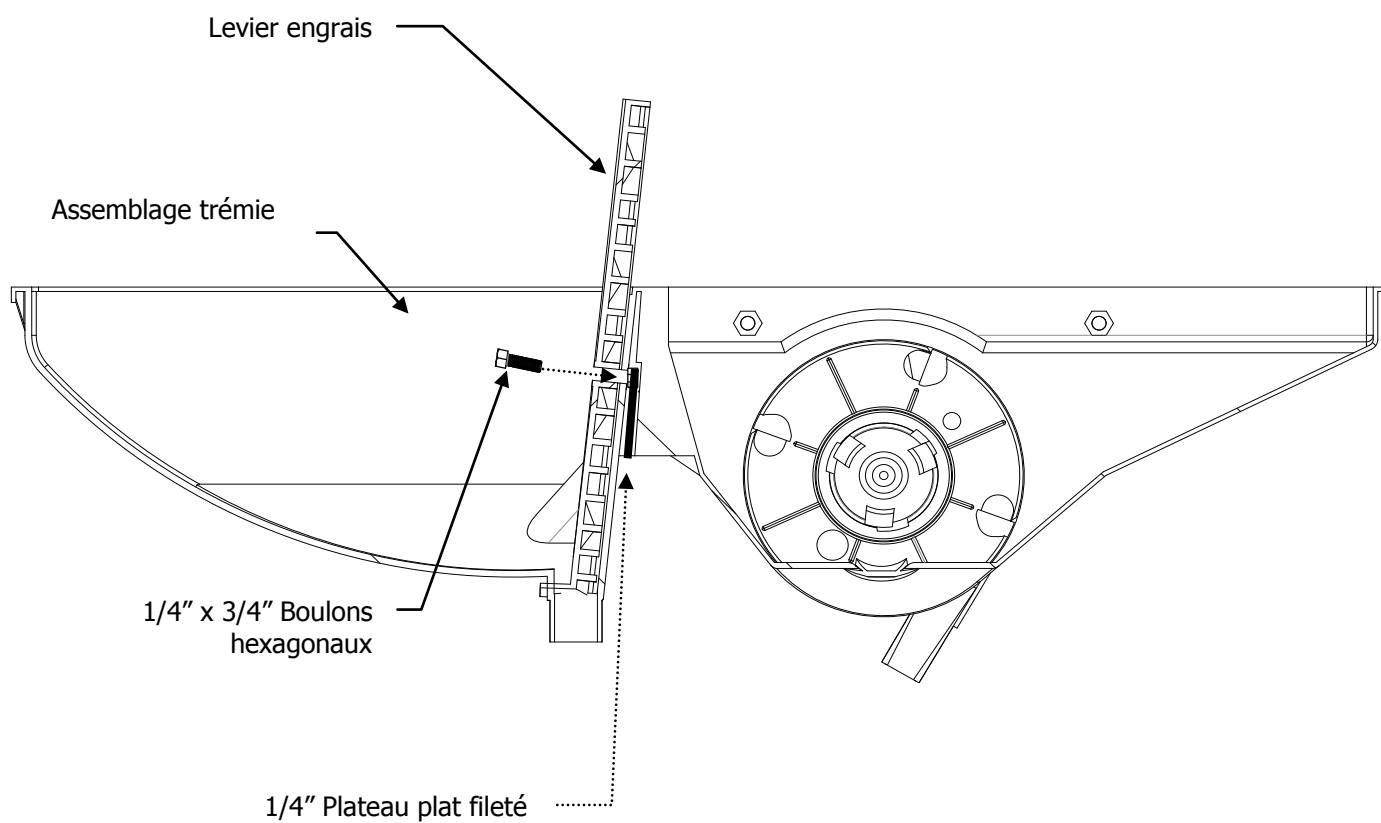


Figure 3

4. Fixez le repère de rangée au tube. Voir Figure 4.

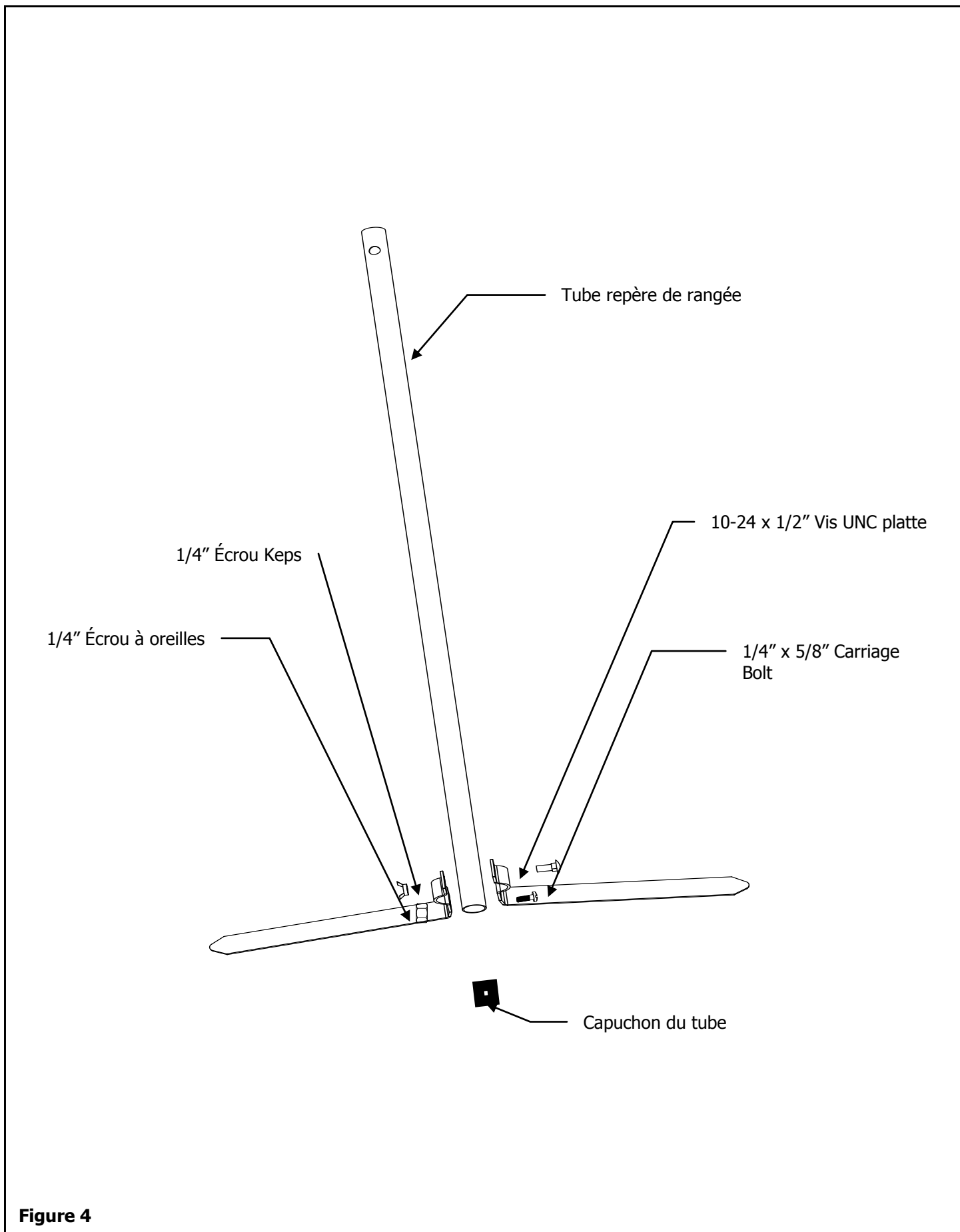


Figure 4

5. Fixez le repère de rangée à la patte du repère de rangée
Ne serrez pas totalement le matériel
Laissez le tube du repère de rangée pivoter d'un côté à l'autre
Voir Figure 5

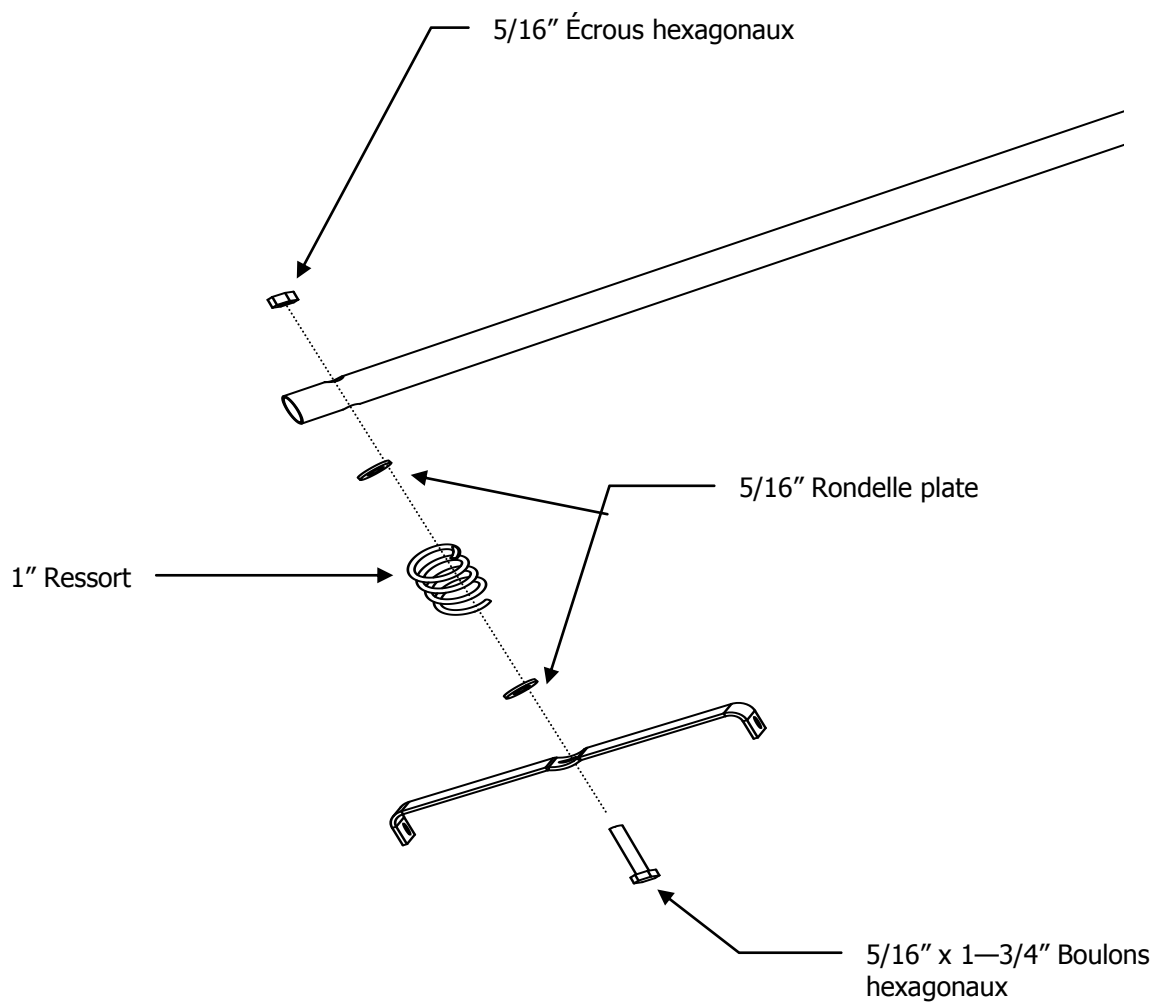


Figure 5

6. Attachez la bêche d'ancrage à la pince de la bêche d'ancrage sans serrer. Ne les serrez pas avant de les avoir placés sur le tube du réservoir à semences et d'avoir réglé leur hauteur. Voir Figure 6

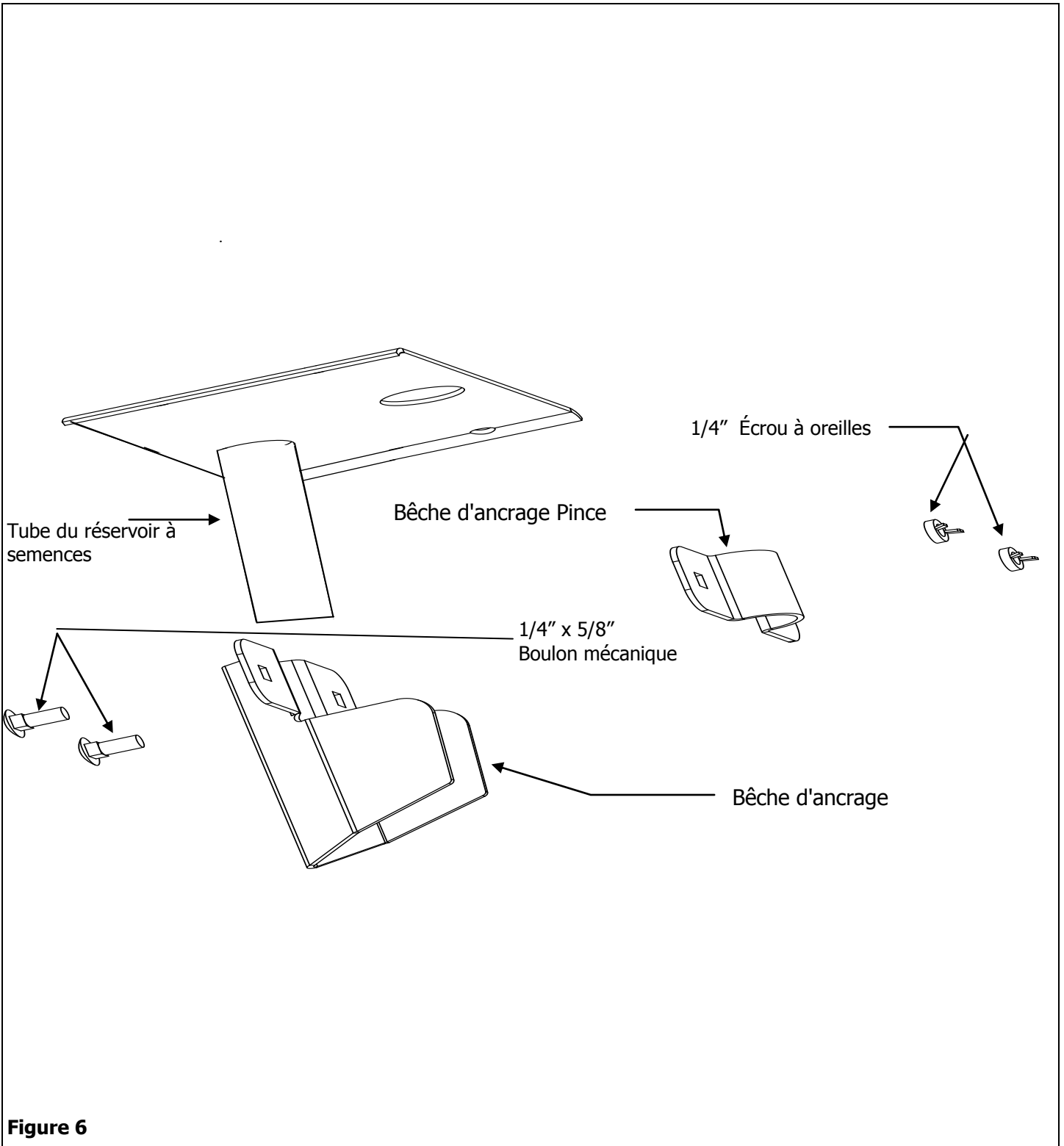
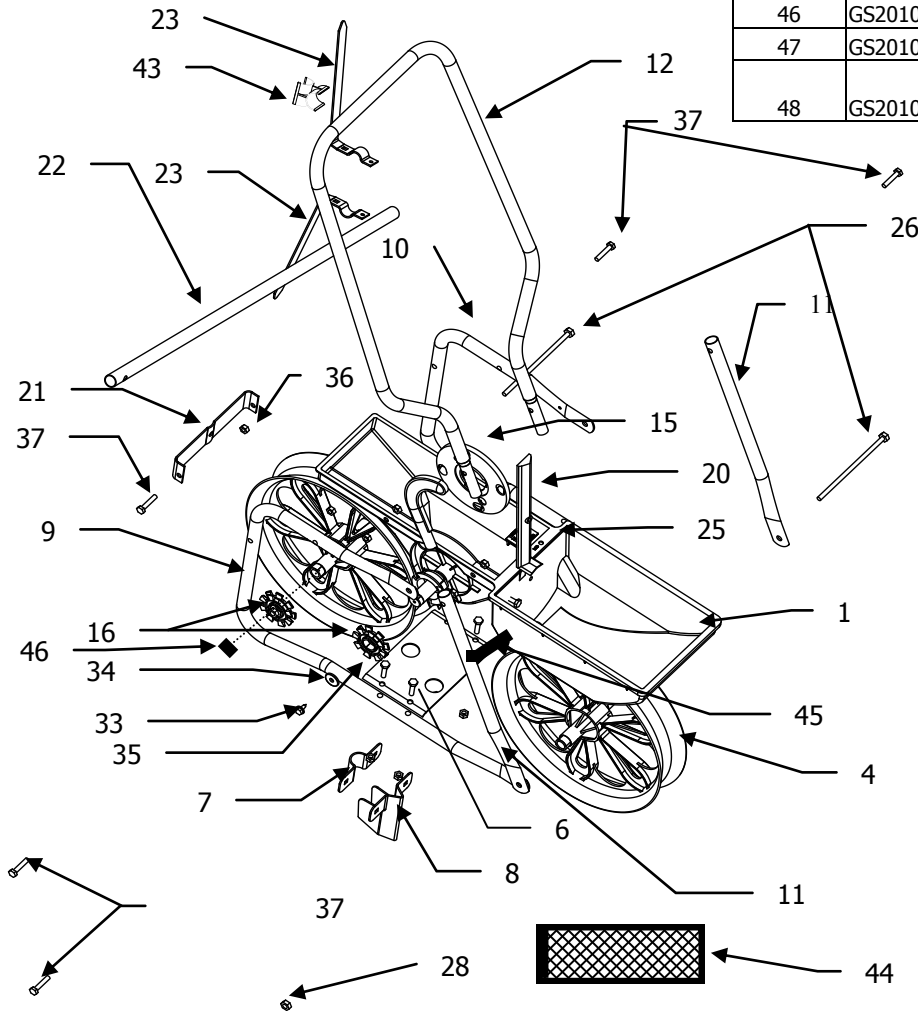


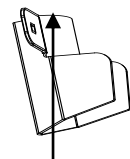
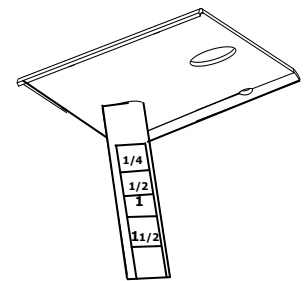
Figure 6

Référence	Numéro de pièce	Quantité	Description	Référence	Numéro de pièce	Quantité	Description
1	GS2010-01	1	Assemblage trémie	22	GS2010-22	1	Tube repère de rangée
2	GS2010-02	1	Prise **	23	GS2010-23	2	Repère de rangée
3	GS2010-03	1	Capot tube à semences	24	GS2010-24	1	Capuchon du tube **
4	GS2010-04	2	Roue	25	GS2010-25	1	Arrêt engrais
5	GS2010-05	1	Ressort **	26	GS2010-26	2	5/16" x 6" Boulons hexagonaux
6	GS2010-06	1	Patte du tube à semences	27	GS2010-27	2	Empattement **
7	GS2010-07	1	Pince	28	GS2010-28	3	5/16" Écrou de blocage
8	GS2010-08	1	Bêche d'ancrage	29	GS2010-29	3	1/4" x 5/8" Boulon mécanique **
9	GS2010-09	1	Tube de support Droit	30	GS2010-30	3	1/4" Écrou à oreilles **
10	GS2010-10	1	Tube de support Gauche	31	GS2010-31	1	5/16" x 1-3/4" Boulons hexagonaux **
11	GS2010-11	2	Tube poignée inférieure	32	GS2010-32	2	5/16" Rondelle plate **
12	GS2010-12	1	Poignée	33	GS2010-33	1	1/4" x 1/2" Vis à tôle
13	GS2010-13	1	Pochette plateau à semences**	34	GS2010-34	1	1/4" x 7/8" Rondelle plate
14	GS2010-14	1	Axe	35	GS2010-35	4	1/4" x 1" Boulons hexagonaux
15	GS2010-15	7	Sachet de plateaux à semences	36	GS2010-36	12	1/4" Écrous hexagonaux
16	GS2010-16	2	Poulie	37	GS2010-37	8	1/4" x 1-1/4" Boulons hexagonaux
17	GS2010-17	1	Courroie**	38	GS2010-38	1	1/4" x 3/4" Boulons hexagonaux **
18	GS2010-18	1	Tube du réservoir à semences	39	GS2010-39	1	#10-24 Écrous hexagonaux **
19	GS2010-19	1	Tube engrais**	40	GS2010-40	1	10-24 x 1/2" Vis UNC platte **
20	GS2010-20	1	Levier engrais	41	GS2010-41	1	1/2" x 3/4" Vis de serrage **
21	GS2010-21	1	Patte du repère de rangée	42	GS2010-42	1	1/4" x 3/4" Écrou Keps **
				43	GS2010-43	1	Clip repère de rangée
				44	GS2010-44	1	Capot semences
				45	GS2010-45	1	Frein avant
				46	GS2010-46	1	Empattement arrière
				47	GS2010-47	1	Plateau plat fileté **
				48	GS2010-48	1	1/4" x 3/4" Boulons hexagonaux **

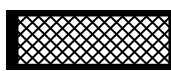
****Toutes les pièces ne sont pas illustrées**



Instructions de fixation du repère de profondeur



Les ajustements de profondeur sont mesurés au-dessus de la bêche d'ancrage



L'engrais granulaire doit circuler librement et ne pas être aggloméré.

Paramètre 1 - 450g par 30m

Paramètre 2 - 900g par 30m

Paramètre 3 - 1350g par 30m

GUIDE DE CHOIX DU PLATEAU À SEMENCES

Le choix de la taille et de l'espacement des semences se trouve sur vos plateaux à semences.

FONCTIONNEMENT

1. Pour installer le plateau à semences de votre choix, maintenez le plateau à semence contre la paroi droite de la trémie. Alignez les encoches du plateau à semences avec les saillies de la plateforme, maintenez-le fermement contre l'intérieur de la trémie, et faites-le pivoter d'environ 1 cm dans la direction ON comme l'indique la flèche sur le plateau, jusqu'à ce que le mécanisme à cames verrouille le plateau à semences dans la plateforme. Ne forcez pas, les directions OFF et ON sont indiquées sur les plateaux à semences par des flèches.

2. Ensuite, réglez la profondeur des semis à l'aide de la bêche d'ancrage en forme de biseau située sous la trémie. Des échelons apparaissent tous les pouces sur les côtés du tube à semences. Déplacez la bêche d'ancrage jusqu'à ce que son bord supérieur soit aligné avec la profondeur désirée. Resserrez l'écrou à oreilles après l'ajustement. Vérifiez la profondeur en faisant avancer le semoir de quelques centimètres.

3. Versez des semences dans la trémie. ATTENTION : Ne remplissez pas la trémie au-delà du centre du plateau à semences.

4. Versez de l'engrais dans la trémie. ATTENTION : Ne remplissez pas excessivement la trémie. Arrêtez-vous à environ 3 cm du bord.

5. Ajustez le débit d'engrais en desserrant l'écrou à oreilles sur la trémie à engrais. Faites glisser la plaque calibrée jusqu'au paramètre désiré et serrez l'écrou à oreilles. Avant de remplir, coupez la commande d'engrais.

6. Dessinez la première rangée dans votre jardin. Abaissez l'axe du repère de rangée et ajustez la largeur pour la rangée suivante. Vous êtes désormais prêt à semer.

7. Pour vider les semences, retirez la prise de la trémie en exerçant une pression sur le centre de celle-ci et en appuyant vers l'intérieur. Versez les semences dans un récipient propre.

8. Pour vider l'engrais, placez un récipient propre sous le tuyau à engrais, ajustez le levier sur le paramètre 3 et ouvrez la commande de manière à faire couler l'engrais dans le récipient.

9. Pour retirer le plateau à semences, maintenez la poulie et la courroie en place à l'aide d'une main, et faites pivoter le plateau à semences d'environ 1 cm vers la position OFF, comme l'indique la flèche sur le dessus de la trémie. Faites sortir le plateau à semences de la plateforme à travers le trou situé au-dessus de la poulie. Il glissera facilement.

MAINTENANCE

1. Conservez votre trémie propre et protégez-la du sable, du gravier et des produits de traitement des semences.

2. Ne conservez pas d'engrais dans la trémie.

Garantie limitée du fabricant :



La garantie limitée stipulée ci-dessous est offerte par Precision Products Inc. pour tous les produits neufs achetés et utilisés aux Etats-Unis, au sein de ses possessions et territoires.

La garantie Precision Products Inc. couvre les produits rencontrant des problèmes liés au matériel ou à la fabrication. Nous réparerons ou remplacerons, à notre discrétion et gratuitement, toute pièce qui s'avère défectueuse en raison d'un vice de matériel ou de fabrication. La garantie limitée s'applique uniquement aux produits ayant été montés, utilisés et entretenus conformément au manuel d'utilisation fourni. Elle ne s'applique pas aux produits ayant été soumis à de mauvaises conditions d'utilisation, mauvais traitement, négligence, accident, mauvais entretien, altération, vandalisme, vol, incendie, eau, ou dommages causés par tout autre incident ou désastre naturel.

L'usure normale des pièces ou des composants mentionnés font l'objet de conditions différentes, comme suit : toutes les pièces soumises à l'usure normale et les composants défectueux du produit seront pris en charge sur une période d'un an. Nous remplacerons gratuitement les pièces rencontrant des problèmes au cours de la période de garantie. Nos obligations au titre de la présente garantie se limitent expressément au remplacement, ou à la réparation, à notre discrétion, des pièces ayant des vices de matériel ou de fabrication.

Support technique

La garantie remplacement des pièces fonctionne **UNIQUEMENT SUR PRÉSENTATION D'UNE PREUVE D'ACHAT** à notre service après-vente.

Composez le **1 (800) 225-5891**

La garantie limitée ne prend pas en charge les éléments suivants :

1. Les articles d'entretien de routine tels que les lubrifiants industriels et les filtres.
2. Une détérioration normale du revêtement extérieur de l'appareil due à son utilisation et aux conditions climatiques.
3. Les frais de transport et/ou main d'œuvre.

Aucune garantie implicite, y compris toute garantie de valeur marchande et d'adaptation à un usage quelconque, ne s'applique aux pièces identifiées ci-dessus après la période de vigueur de la garantie écrite expresse. Aucune autre garantie expresse, qu'elle soit écrite ou verbale, à

l'exception de ce qui est susmentionné, offerte par une quelconque personne ou entité (y compris un marchand ou un détaillant) pour tout produit, n'engage Precision Product Inc. au cours de la période de garantie. La société est seulement obligée de réparer ou de remplacer le produit, comme susmentionné. Les conditions stipulées dans la présente garantie représentent les seules obligations dérivant de la vente.

Precision Products Inc. n'est pas responsable de toute perte, ni de tout dommage indirect ou accidentel incluant, sans toutefois s'y limiter, les dépenses liées au remplacement ou à l'échange du matériel d'entretien de jardin, ou les dépenses liées à la location de matériel temporaire dans l'attente du remplacement d'un produit sous garantie.

Certains Etats n'autorisent pas l'exclusion ni la restriction des dommages indirect ou accidentel, ni les limitations de durée d'une garantie implicite, par conséquent les exclusions ou restrictions peuvent ne pas s'appliquer.

Au cours de la période de garantie, la société a pour seule obligation de remplacer les pièces. Le remboursement ou remplacement, quel qu'il soit, ne sera en aucun cas supérieur au montant du prix d'achat du produit vendu. Toute modification des caractéristiques de sécurité rendra la garantie nulle et non avenue. Vous assumez les risques et êtes responsables des pertes, dommages et des blessures dérivant de l'utilisation incorrecte ou inhabituelle du produit. Cette garantie ne s'applique qu'à l'acheteur initial du produit ou à la personne à laquelle le produit a été offert en cadeau.

Règlementation locale relative à la présente garantie

La présente garantie vous confère des droits juridiques spécifiques, ainsi que d'éventuels autres droits en fonction de votre Etat.

Période de garantie

La garantie mentionnée ci-dessous prend effet le jour de l'**Achat** du produit. En l'absence de preuve d'achat, la période de garantie débute le jour de la fabrication du produit.

Période de garantie du produit

La période de garantie du produit est établie comme suit : Toutes les pièces sont couvertes sur une période de 1 an.