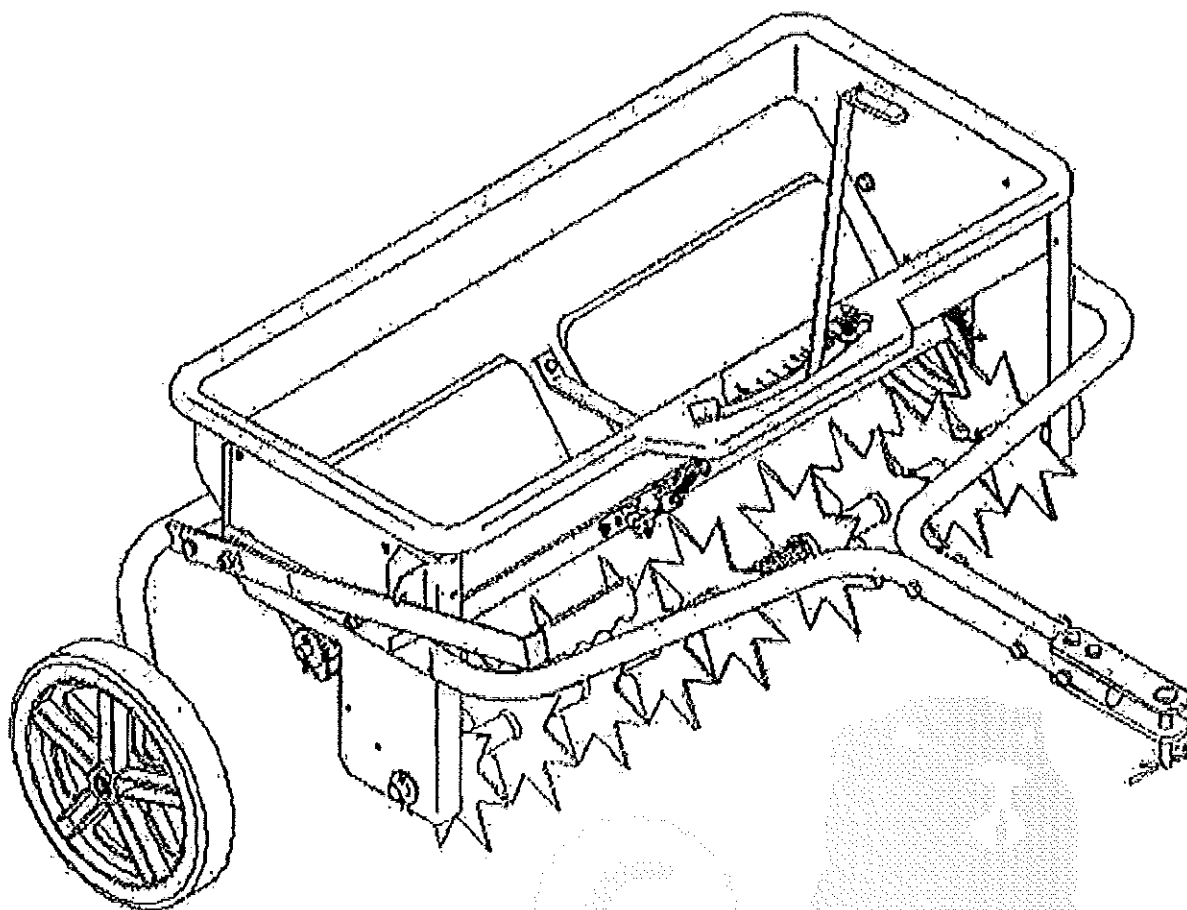


ÉPANDEUR AÉRATEUR 100LB

MANUEL D'INSTRUCTIONS ET D'UTILISATION

FR



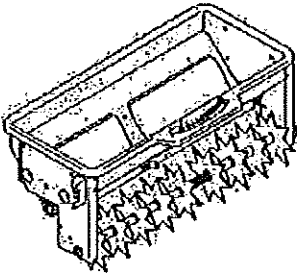
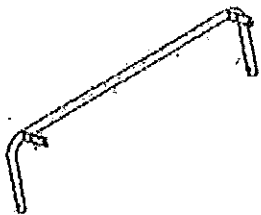
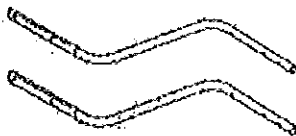



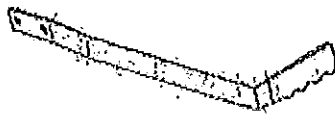
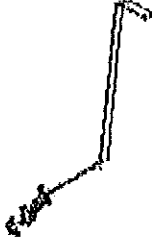



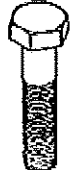

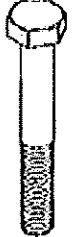

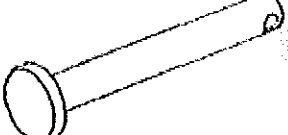








CONSIGNES DE SÉCURITÉ

Tout équipement motorisé peut entraîner des blessures s'il est employé de manière inadéquate ou si l'utilisateur ne comprend pas comment utiliser l'équipement. Être prudent chaque fois qu'un équipement motorisé est utilisé.

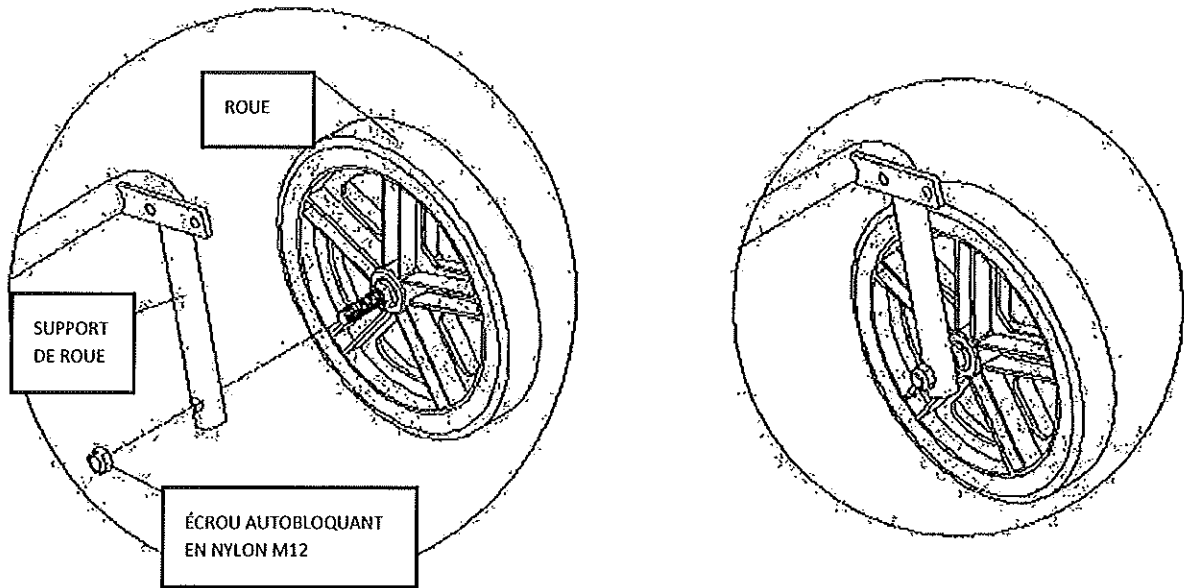
- Lire attentivement ce manuel d'utilisation avant d'essayer d'assembler ou d'utiliser cet aérateur / épandeur.
- Lire attentivement le manuel d'utilisation du véhicule tracteur et savoir comment faire fonctionner le tracteur avant d'utiliser l'aérateur / épandeur.
- Ne laisser personne monter ou s'asseoir sur l'aérateur / épandeur.
- Ne laisser jamais des enfants utiliser le tracteur ou l'aérateur / épandeur.
- Ne laisser jamais des adultes utiliser le tracteur ou l'aérateur / épandeur sans avoir reçu des instructions adéquates.
- Porter des lunettes de protection et des gants lors de la manipulation et de l'utilisation de produits chimiques pour pelouse.
- Ne jamais rouler trop près d'un ruisseau ou d'un fossé et être attentif aux trous et autres dangers qui pourraient faire perdre le contrôle du tracteur et de l'aérateur / épandeur.

FR & NL
BI AS31509

INSTRUCTIONS D'ASSEMBLAGE

 <p>Ensemble de bac à engrais 1 pièce</p>		 <p>Support de roue 1 pièce</p>		 <p>Barre d'attelage 2 pièces</p>		 <p>Patte d'attelage 2 pièces</p>	
 <p>Roue 2 pces</p>		 <p>Plats de support 1 pce</p>		 <p>Levier de commande 1 pce</p>		 <p>Levier de réglage 1 pce</p>	
 <p>Vis à tête hexagonale M6X15 1 pce</p>	 <p>Vis à tête hexagonale M8X20 1 pce</p>	 <p>Vis à tête hexagonale M8X35 2 pces</p>	 <p>Vis à tête hexagonale M8X40 1 pce</p>	 <p>Vis à tête hexagonale M8X45 3 pces</p>	 <p>Vis à tête hexagonale M8X60 3 pces</p>		
 <p>Vis à tête bombée M10X40 1 pce</p>		 <p>Goupille mâle 1 pce</p>		 <p>Goupille bêta Ø3x75 1 pce</p>		 <p>Écrou papillon M10 1 pce</p>	
 <p>Écrou autobloquant en nylon M6 1 pce</p>	 <p>Écrou autobloquant en nylon M8 10 pces</p>	 <p>Écrou autobloquant en nylon M12 2 pces</p>	 <p>Rondelle plate large Ø6 1 pce</p>	 <p>Rondelle plate Ø8 4 pces</p>	 <p>Rondelle plate large Ø10 1 pce</p>		

Étape 1



- (1) Introduire la vis M12x90 des roues dans le trou du support de roue (la roue étant à l'extérieur), puis utiliser un écrou autobloquant en nylon M12 pour l'assemblage. Ajuster l'écrou hexagonal M12 pour que la roue tourne aisément et sans présenter de jeu. Serrer ensuite l'écrou de blocage et l'écrou hexagonal.
- (2) L'autre roue se monte de la même façon.

Étape 2

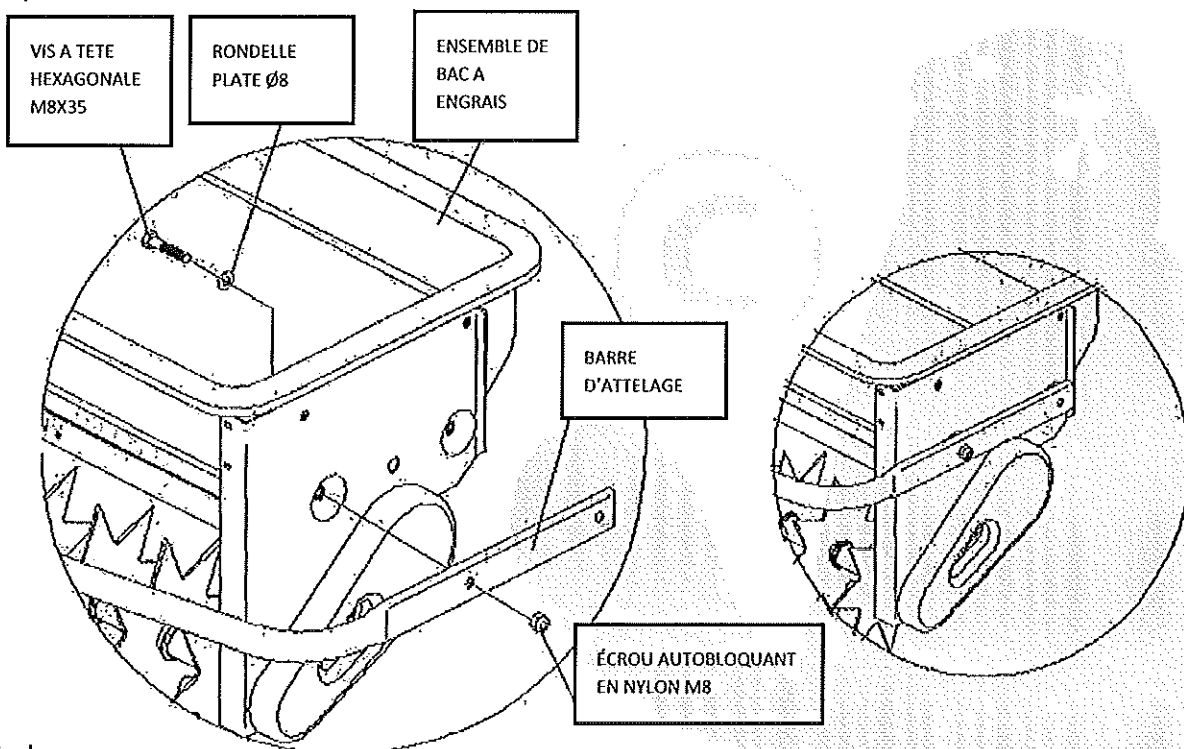
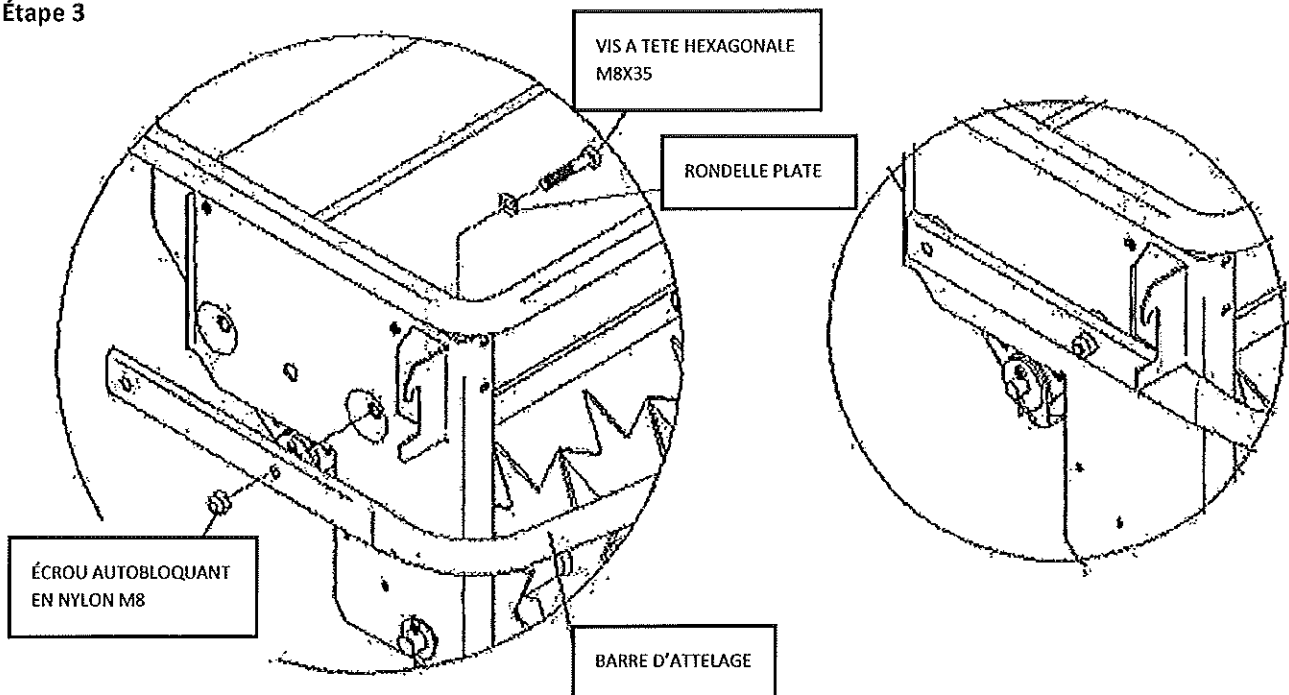


Fig. b

Introduire une vis à tête hexagonale M8x35 avec une rondelle plate Ø8 dans le trou du bac à engrais tel qu'illustré à la Fig. b et assembler une barre d'attelage à l'aide d'un écrou autobloquant en nylon M8. L'écrou autobloquant ne doit pas être serré maintenant.

Étape 3



Introduire une vis à tête hexagonale M8x35 avec une rondelle plate $\varnothing 8$ dans le trou du bac à engrais tel qu'illustré à la Fig. c et assembler l'autre barre d'attelage à l'aide de l'écrou autobloquant en nylon M8. L'écrou autobloquant ne doit pas être serré maintenant.

Étape 4

(1) Introduire la vis à tête hexagonale M8x45 avec une rondelle plate $\varnothing 8$ dans le trou du bac à engrais tel qu'illustré à la Fig. d, puis assembler le support de roue et le levier de commande à l'aide de l'écrou autobloquant en nylon M8. L'écrou autobloquant ne doit pas être serré maintenant.

(2) Introduire une vis à tête hexagonale M8x20 dans l'autre trou du support de roue et du levier de commande, puis les assembler à l'aide d'un écrou autobloquant en nylon M8. L'écrou autobloquant ne doit pas être serré maintenant.

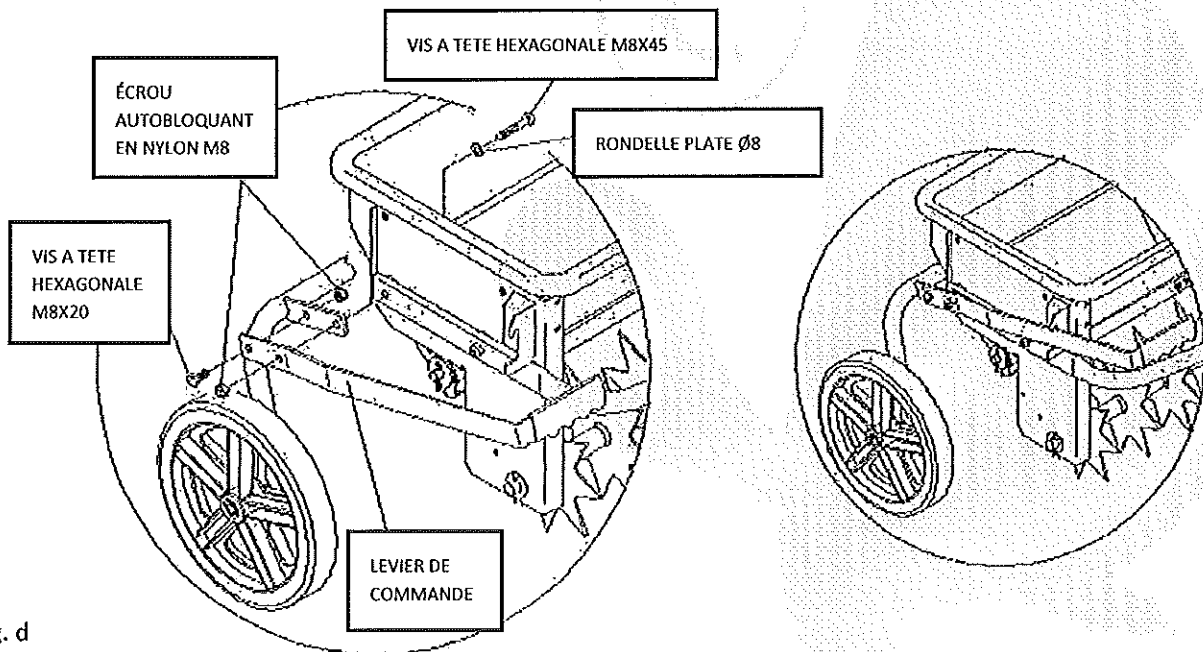


Fig. d

Étape 5

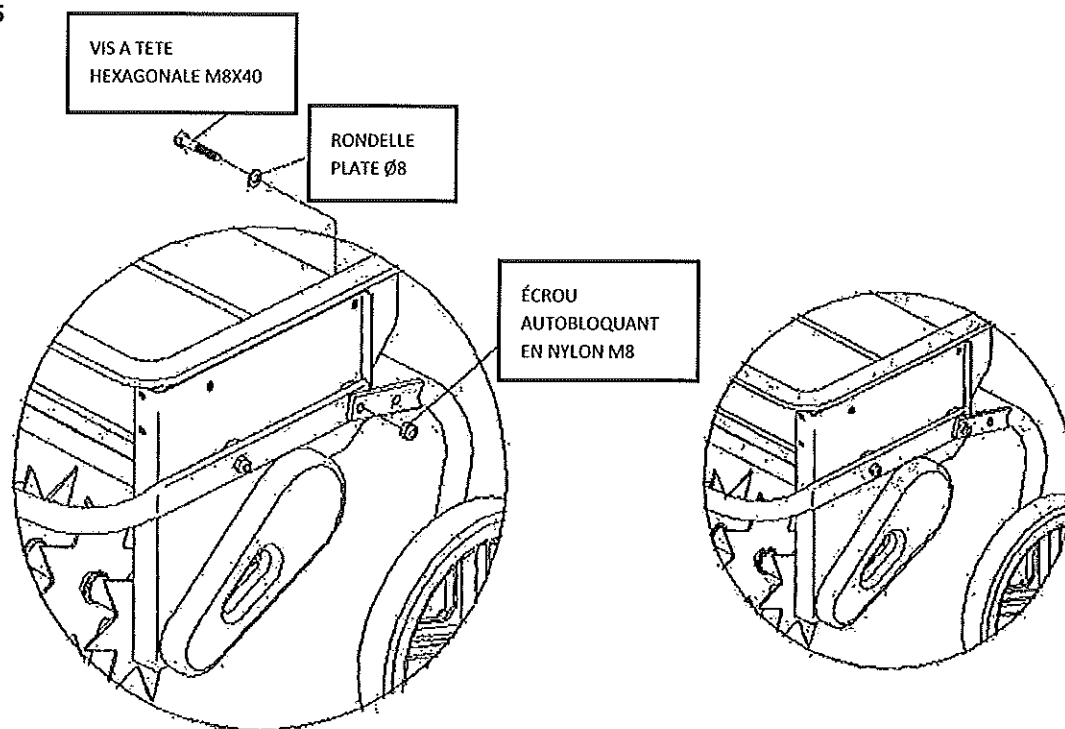


Fig. e

Assembler le bac à engrais, la barre d'attelage et le support de roues à l'aide d'une vis à tête hexagonale M8x40 et d'un écrou autobloquant en nylon M8. L'écrou autobloquant ne doit pas être serré maintenant.

Étape 6

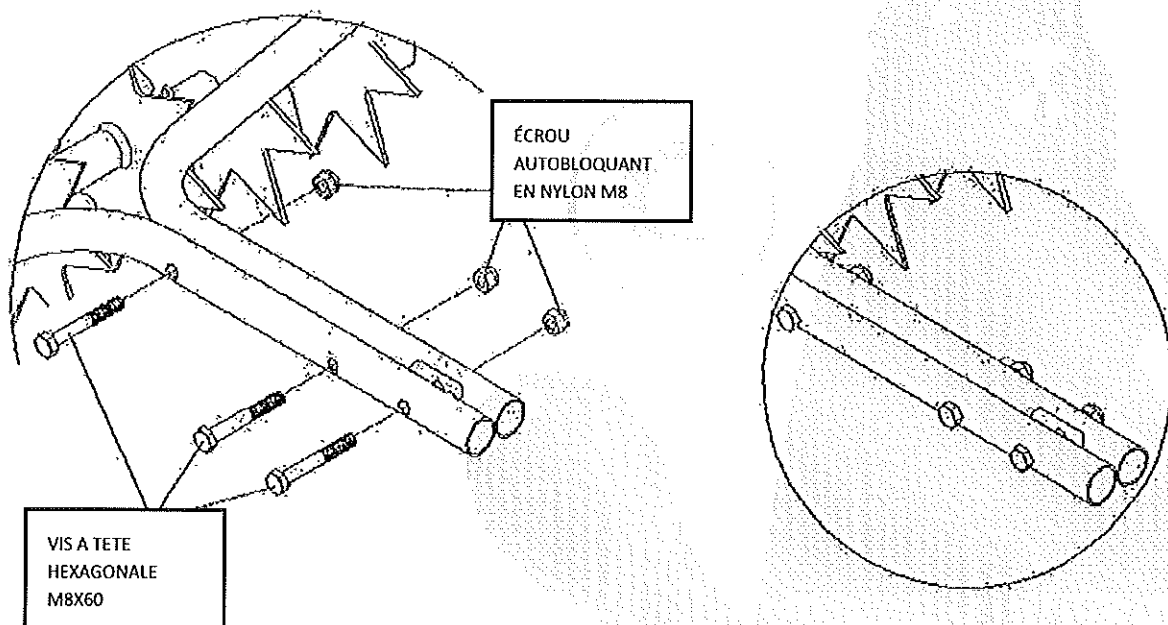
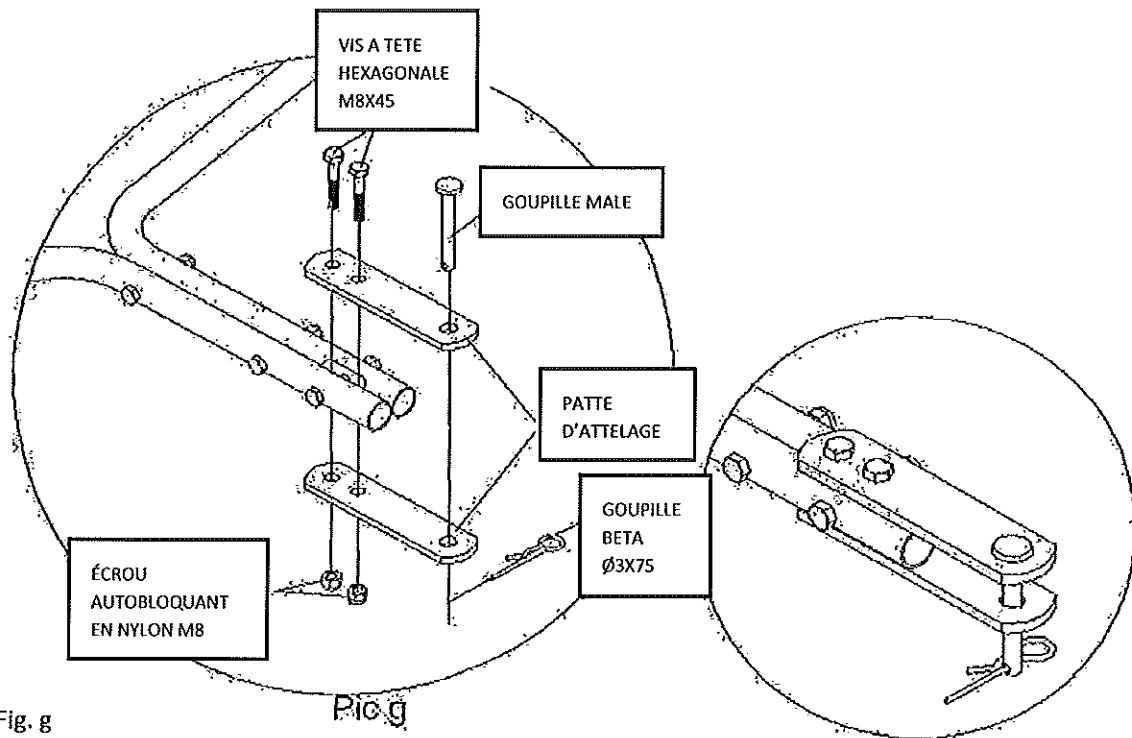


Fig. f

(1) Assembler les deux barres d'attelage à l'aide de 3 vis à tête hexagonale M8x60 et de 3 écrous autobloquants en nylon M8. Les vis et les écrous ne doivent pas être serrés maintenant.

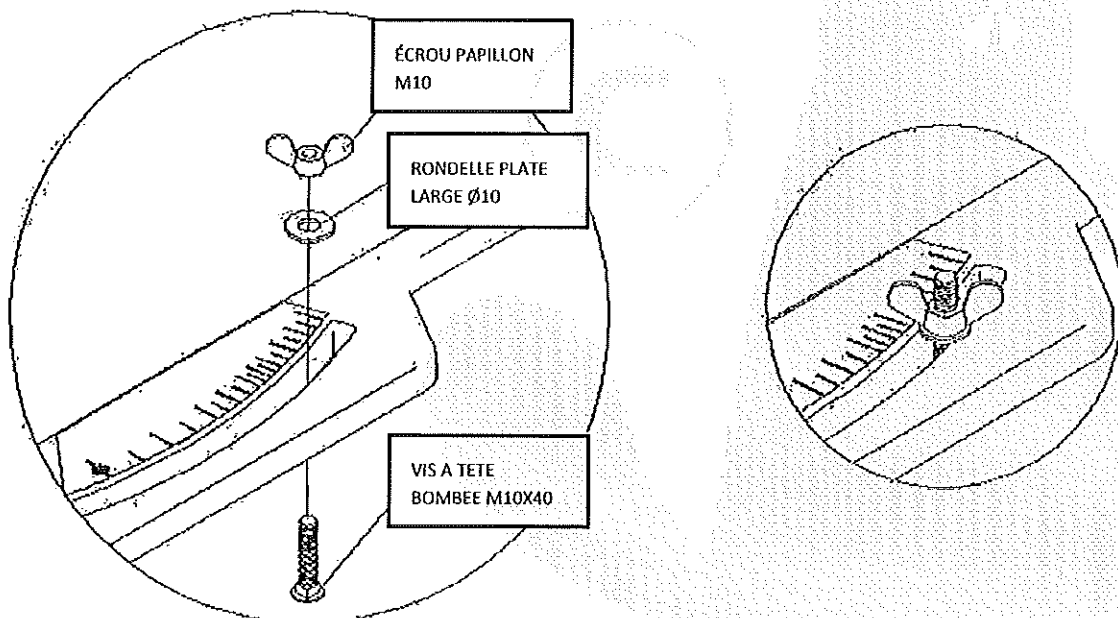
(2) Régler la position de la barre d'attelage et du bac à engrais. Vérifier que le levier de commande peut fonctionner sans à-coups. Serrer ensuite toutes les vis et tous les écrous des figures b à f.

Étape 7



- (1) Utiliser deux vis à tête hexagonale M8x45 et deux écrous autobloquants en nylon M8 pour assembler les pattes d'attelage ; serrer l'écrou autobloquant en nylon M8. (Voir la figure g)
- (2) Introduire la goupille mâle dans le trou des pattes d'attelage, puis la bloquer à l'aide d'une goupille bêta Ø3x75.

Étape 8



Introduire la vis à tête bombée M10x40 dans la rainure du levier à côté du bac à engrais, placer une rondelle plate large Ø10 sur le dessus et serrer à l'aide d'un écrou papillon M10. Il sert à ajuster la position du levier.

Étape 9

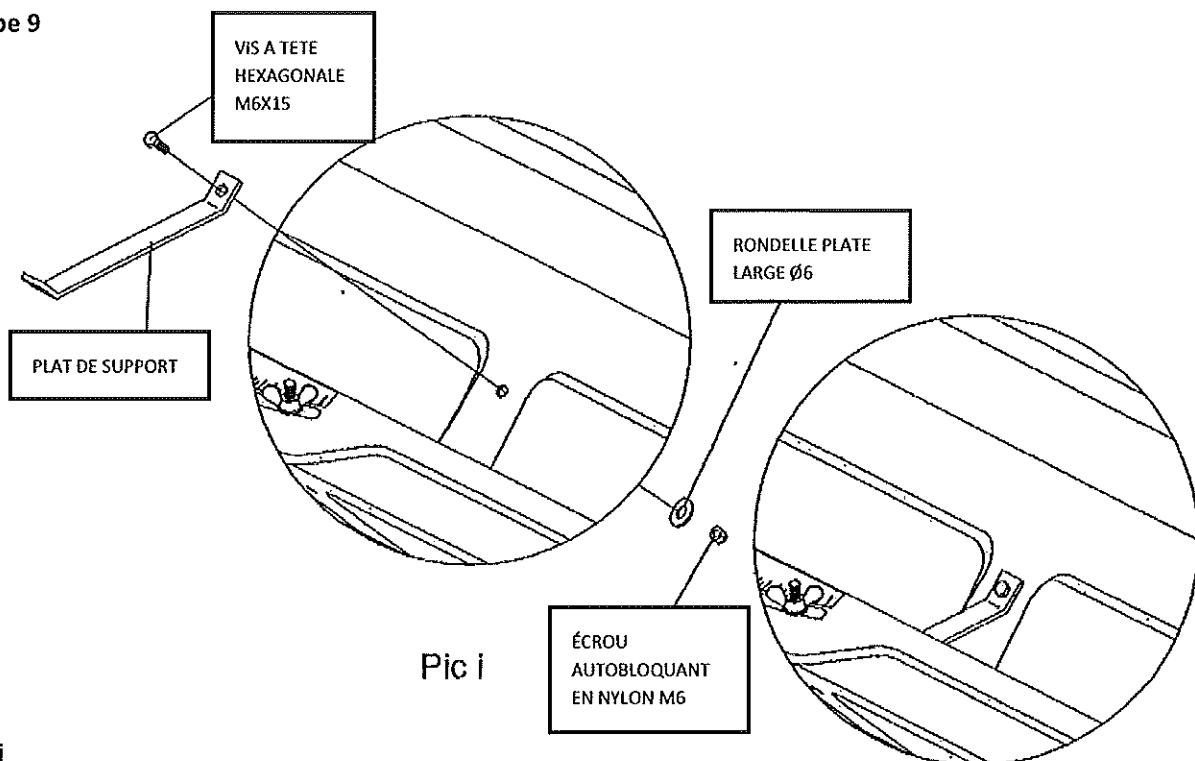
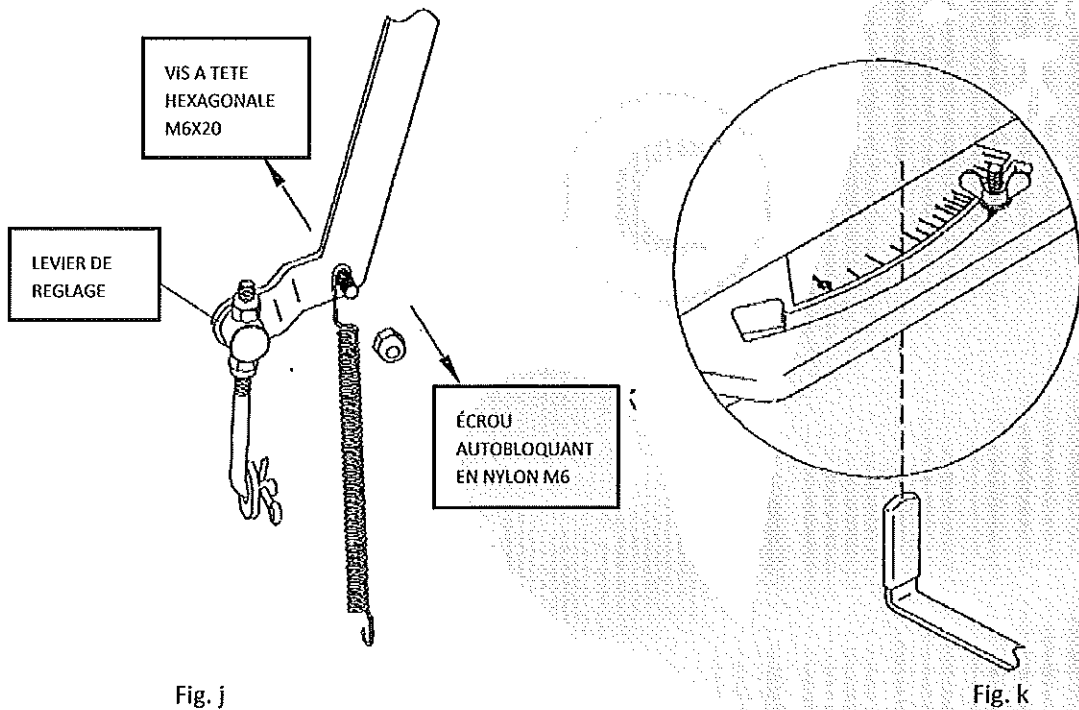


Fig. i

Introduire la vis à tête hexagonale M6x15 depuis l'intérieur et monter le plat de support à l'intérieur du bac à engrais, puis le serrer à l'aide d'une rondelle plate large Ø6 et d'un écrou autobloquant en nylon M6. (Voir la figure i)

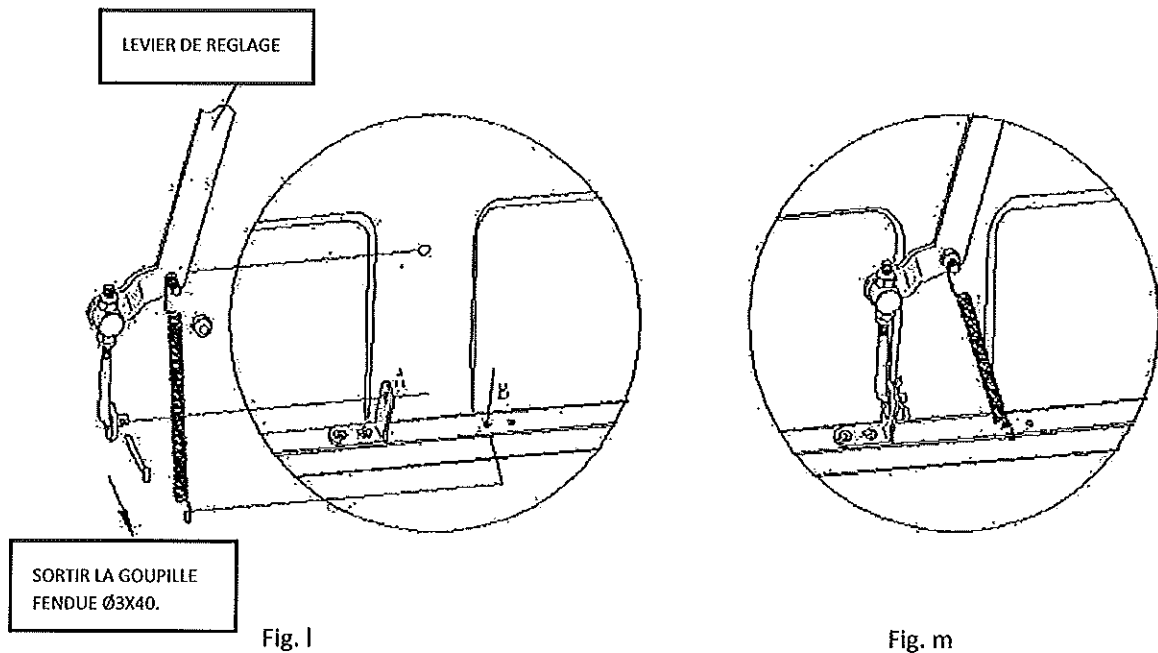
Étape 10



(1) Sortir la vis à tête hexagonale M6x20 sur le levier de réglage. (Voir la figure j)

(2) Assembler le levier de réglage à la rainure de levier depuis le bas. (Voir la figure k)

Étape 11



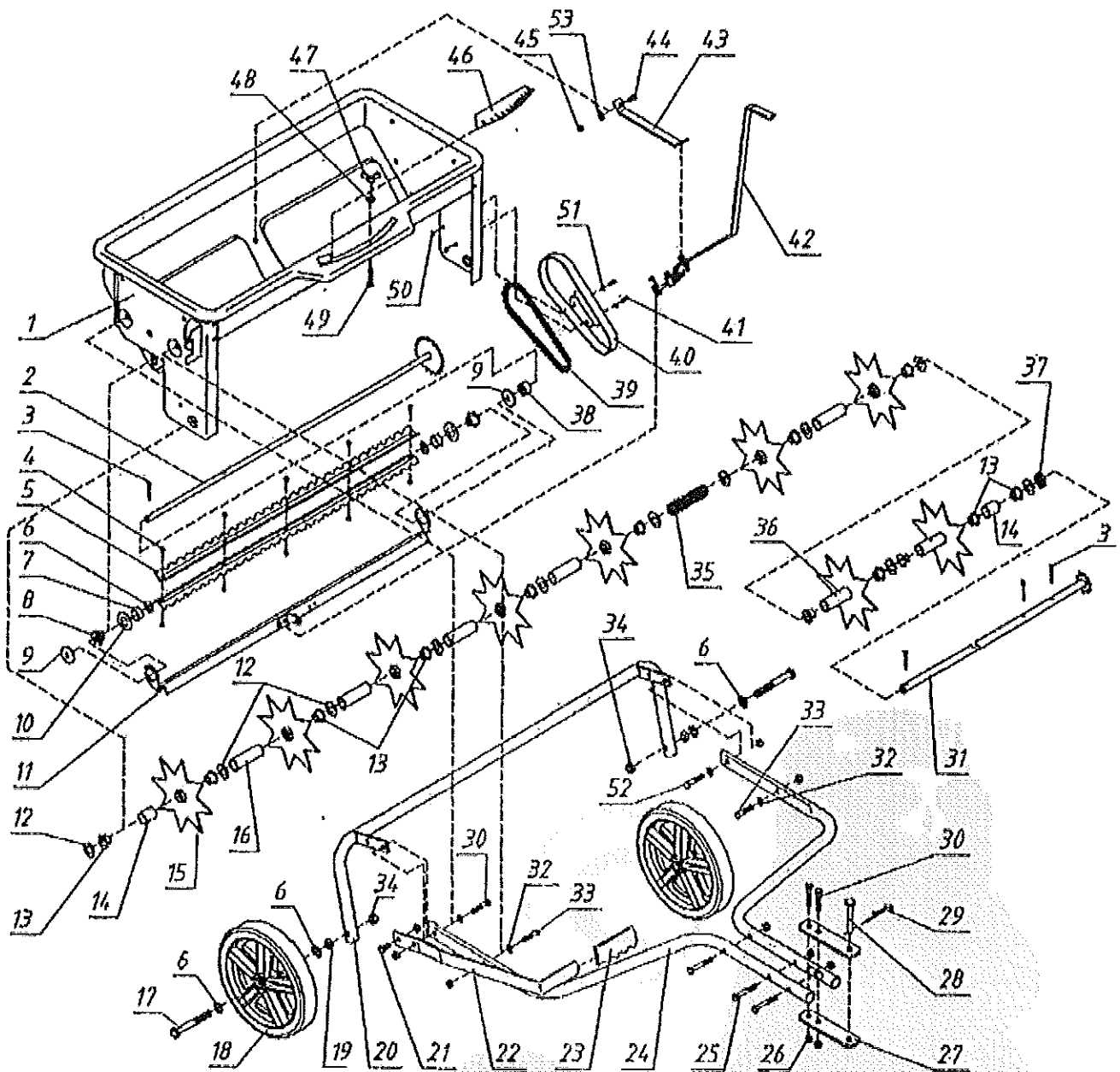
- (1) Placer la vis à tête hexagonale M6x20 dans l'autre trou du plat de support, puis assembler le levier à l'aide de l'écrou autobloquant en nylon M6 qui a été enlevé à la dernière étape. (Voir la figure l)
- (2) Sortir la goupille fendue Ø3x40 de la tige filetée de raccordement. Introduire l'extrémité de la tige filetée dans la position A illustrée à la figure l, puis placer la goupille fendue et la replier.
- (3) Placer le crochet du ressort à la position B qui est illustrée à la figure l. Le résultat du montage est donné à la figure m.

UTILISATION

Comment utiliser votre aérateur / épandeur ?

1. Déterminer la superficie approximative de la zone à traiter et estimer la quantité d'engrais ou de semences requise.
2. Déplacer l'épandeur jusqu'à la zone où le traitement doit commencer.
3. Desserrer l'écrou papillon en plastique et le déplacer à la position de réglage souhaitée. Resserrer l'écrou.
4. S'assurer que le levier de commande de débit est en position « OFF », remplir le bac en veillant à défaire les mottes.
5. Abaisser les couteaux de l'aérateur en position de fonctionnement.
6. Mettre l'épandeur en marche et déplacer le levier de commande de débit en position "ON" quand vous parcourez votre pelouse. La vitesse recommandée du tracteur est de 4,5 km/h.
7. Ne pas prendre de virages serrés avec les couteaux de l'aérateur dans le sol.
8. Relever les couteaux de l'aérateur en position de transport quand vous passez sur une surface en béton ou en matériau dur.
9. Ne pas aérer si le sol est extrêmement dur ou sec. Si le sol est trop sec, arroser la pelouse avec de l'eau pendant une heure ou deux avant le traitement.
10. Ne pas aérer si le sol est trop humide (boueux).

DESSIN



REF.	DESCRIPTION	QTÉ
1	Ensemble de bac à engrais et plaques latérales	1
2	Ensemble de roue dentée et d'axe	1
3	Goupille fendue $\varnothing 4 \times 30$	4
4	Vis M5x6	10
5	Couteau racleur	2
6	Rondelle plate $\varnothing 12$	6
7	Entretoise de support de couteau racleur	2
8	Entretoise d'axe de couteau racleur	2
9	Rondelle plate large $\varnothing 12$	2
10	Rondelle plate $\varnothing 20$	2

REF.	DESCRIPTION	QTÉ
11	Ensemble de trappe pivotante	1
12	Rondelle plate Ø16	11
13	Entretoise d'axe	13
14	Entretoise de couteau aérateur (courte)	2
15	Couteau aérateur	7
16	Entretoise de couteau aérateur (longue)	5
17	Vis à tête hexagonale M12x90	2
18	Roue	2
19	Écrou hexagonal M12	2
20	Ensemble de support de roues	1
21	Vis à tête hexagonale M8x20	1
22	Levier de commande	1
23	Poignée de levier de commande	1
24	Barre d'attelage	2
25	Vis à tête hexagonale M8x60	3
26	Écrou autobloquant en nylon M8	10
27	Pattes d'attelage	2
28	Goupille mâle	1
29	Goupille bêta Ø3x75	1
30	Vis à tête hexagonale M8x45	3
31	Ensemble de petite roue dentée et d'axe	1
32	Rondelle plate Ø8	4
33	Vis à tête hexagonale M8x35	2
34	Écrou autobloquant en nylon M12	2
35	Ressort	1
36	Ensemble de couteau aérateur et d'entretoise fixe	2
37	Entretoise de petite roue dentée	1
38	Entretoise de grande roue dentée	1
39	Chaîne à rouleaux	1
40	Carter de chaîne à rouleaux	1
41	Vis M4x12	2
42	Ensemble de levier de réglage	1
43	Plat de support	1
44	Vis à tête hexagonale M6x15	1
45	Écrou autobloquant en nylon M6	1
46	Étiquette graduée	1
47	Écrou papillon M10	1
48	Rondelle plate large Ø10	1
49	Vis à tête bombée M10x40	1
50	Écrou autobloquant en nylon M4	2
51	Rondelle plate Ø4	2
52	Vis à tête hexagonale M8x40	1
53	Rondelle plate large Ø6	1