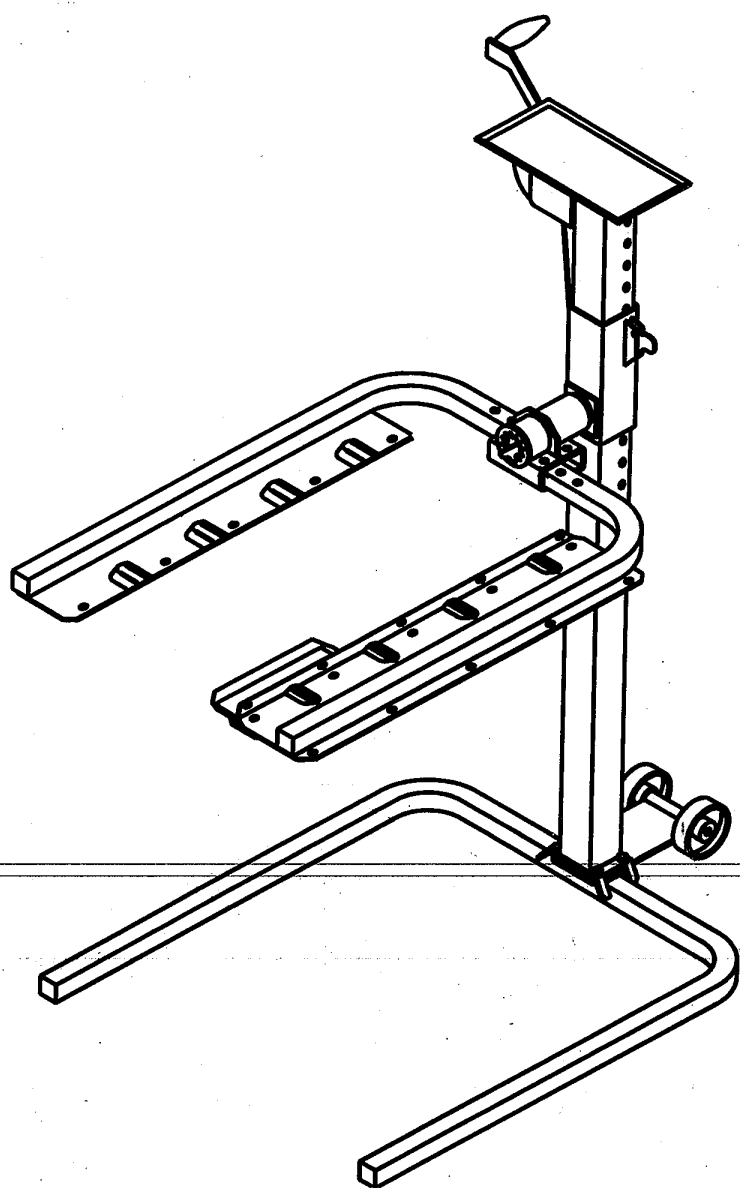


MANUEL D'OPERATEURS
MODELER 250



107 Route de Daysville du sud, Oregon, IL 61061
TOILE: www.heftee.com

(815)732-7540 Fax: (815)732-2052
E mail: sales@heftee.com

TABLE DES MATIERES

GARANTIE D'EXECUTION	La Couverture de Devant d'intérieur
SPECIFICATION	3
LISTES DE VERIFICATION	4
INFORMATION GENERALE	4
INFORMATION DE SURETE	5-7
DECALCOMANIES DE SURETE	7
INSTRUCTIONS D'ASSEMBLEE	8-9
INSTRUCTIONS qui OPERANT	10-11
L'INDEX AUX PARTIES	12-13
ENTREtenir DES INSTRUCTIONS	14
LES INSTRUCTIONS DE WINCH DE FULTON	F-1 & F-2
ENTREtenir DES CROCHETS & HL200 MANUEL DE TROUSSE	Dans le Dos
GARANTIE	La Couverture de Devant d'intérieur

CERTIFICATION DE SURETE:

Cet ascenseur de service ne vient pas dans l'étendue de sûreté conditions standard. Cependant, il rencontre tout le su applicable conditions de normes relatif à sûreté et cela sont sous le contrôle du fabricant. Winch est conforme à ASAE S361.3.

Numéro de série	Date	Description
	05/94	250# – HL250

Lit'L HEFTEE

Un NOUVEAU GENERATION EN SERVICE SURETE ET CONVENANCE

LE CHEQUE ENUMERE

PRE-LA LISTE DE CHEQUE D'USAGE

Inspecter le *Lit'L HEFTEE* à fond après l'assemblée pour être certain qu'il est convenablement monté. La liste de vérification suivante est un rappel de points pour inspecter. Coche chaque article comme il est trouvé satisfaisant ou après l'ajustement propre est fait.

- Vérifier tous boulons pour s'assurer qu'ils sont tendus. LA NOTE: Voir les instructions d'assemblée.
- Est sûr sûreté opère librement et fait rentrer et crochets et serrures convenablement.
- Est sûr de rotation sûreté serrure dans serrure sans position.

LA LISTE DE CHEQUE GENERALE AVANT CHAQUE USAGE

- La mesure et est des roues sûres de machine sont centrées dans les tasses de roue avant d'élever.
- Sur les chargements lourds, être poids sûr que l'est centré sur l'ascenseur autant que pratique.
- Toujours la machine de match nul à un bras sur CHAQUE côté avant d'exécutant n'importe quel travail, tourner, élever, etc.
- Vérifier tous boulons pour s'assurer qu'ils sont tendus.
- Etre câble de winch sûr que l'est également emballé et est obtenu à l'ergot d'ascenseur. Aussi être sûr que le câble est libre de tortille de le ou les domaines éraillés.

INFORMATION GENERALE

Le but de ce manuel sera obligé à aider l'opérateur dans maintenir et opération le *Lit'L HEFTEE*. Le lire soigneusement. Il fournit information et instructions qui aidera vous atteint années de fiable et sûr exécution. Ces opération et a été compilé de vaste expérience et construïrees données.

Les illustrations et données utilisé dans ce manuel étaient actuel alors d'impression. Mais grâce aux changements de production de dans-ligne possibles votre ascenseur peut varier légèrement en détail. LLC d'industries de HEFTEE réserve la droite pour reconcevoir et changer l'ascenseur comme peut être nécessaire sans la notification.

ENTRETIEN

Garde cordons et dans bon condition et fonctionnement convenablement.

SPECIFICATIONS

Lit'L HEFTEE

LA CAPACITE D'ASCENSEUR EVALUEE	250#	91 Kg
LARGEUR GENERALE	maximum: 37"	86 cm
LA HAUTEUR GENERALE (WINCH MANUEL)	61"	55 CM
LE PROFONDEUR-DEVANT POUR SOUTENIR (APPROXIMATIVEMENT)	48"	122 CM
MARCHER LA LARGEUR A HORS DES ROUES	maximum: 34"	86 cm
MARCHER LA LARGEUR A L'INTERIEUR DE ROUES	minimum: 13"	33 cm
SOULEVER LA LARGEUR DE CADRE AJUSTABLE PAR LES EPINGLE	maximum: 37"	86 cm
SOULEVER LA LARGEUR DE CADRE AJUSTABLE PAR LES EPINGLE	mimumum: 20"	51 cm
SOULEVER LA LONGUEUR DE FOURCHETTE DE CADRE	39"	86 CM
SOULEVER LA HAUTEUR AU FOND DE ROUES	maximum: 49"	125 cm
MARCHER LA LONGUEUR (ENTRE LA LIGNE DE CENTRE D'AXE)	maximum: 30"	76 cm
SOULEVER LE CABLE: 1/8" AVION		32 cm
TOMBER LA SERRURE DE SURETE DE CONTROLE DE SURETE: chaque 1 1/2" en bas à 21" hauteur		
2 ROUES DE TRANSPORT - UTILISABLE QUAND L'UNITE EST RENVERSEE LE DOS	4"	10 cm dia
LE POIDS qui EXPEDIANT (LA MACHINE FONDAMENTALE)	155#	64 Kg
LA TAILLE DE BOITE qui EXPEDIANT	1 BOITE 53 1/2 X 32 X 5 1/2" 135 X 81 X 14 cm	
LE CHARGEMENT A ESSAYE A:	1000 lbs	364 Kg
L'INSTALLATION: AUCUN aucun n'A EXIGE POUR LE MODELE DE PLANCHER STANDARD. LES JAMBES DE SOUTIEN D'USAGES. LA PROPORTION DE WINCH (EFFICACE)		
L'ACTION DE WINCH: 10 VIRAGES A PLEIN EN HAUT (APPROXIMATIVEMENT)		
LE TYPE DE WINCH: LA BRISURE AUTOMATIQUE - LES ARRETS DE POIGNEE QUAND RELACHE, OU EN HAUT OU EN BAS. AUCUN CHANGEMENT A EXIGE. SEULEMENT LA MANIVELLE EN HAUT, LA MANIVELLE EN BAS. RENCONTRE LA NORME DE SURETE DE ASAE POUR WINCH DE SURETE. ASAE S361.3 SURETE POUR PORTATIF AGRICOLE VRILLE TRANSMETTRE, QUI INCLUT WINCH.		

Le brevet en attente - le Sujet pour changer sans la notification.

AU PROPRIETAIRE:

Lire ce manuel avant l'utilisation de votre *Lit' L HEFTEE*. L'information présentée préparera vous faire un meilleur, sûr travail. Garde ce manuel pratique pour prêt référence et entraînement d'avenir.

Le *Lit' L HEFTEE* vous a acheté soigneusement a été construit et a été fabriqué fournir fiable et satisfaisant usage. Comme tout mécanique produits, il exigera nettoyage et entretien. Entretien le *Lit' L HEFTEE* comme spécifié. Observer toute information de sûreté dans ces décalcomanies de manuel et sûreté sur le *Lit' L HEFTEE*.

Utiliser les parties de service de HEFTEE seulement authentiques. Remplaçant fera vide la garantie et ne peut pas rencontrer normes exigé pour sûr et satisfaisant opération. Enregistre le modèle et numéro de série de votre *Lit' L HEFTEE*.

Modèle: _____ Le Numéro de série: (A Localisé sur le asy de coulisse de Lit' le cadre de HEFTEE DE L) _____

A travers ce manuel, le terme **IMPORTANT** est utilisé pour indiquer cet échec pour observer peut causer des dommages à l'équipement. Les termes **AVERTISSEMENT**, **L'AVERTISSEMENT**, et le **DANGER** est conjointement utilisé avec le Symbole Sûreté-Vif, (un triangle avec une marque d'exclamation), indiquer le degré de danger pour les articles de sûreté personnelle.

SURETE

PRENDRE LA NOTE! CETTE SURETE VIF TROUVE A TRAVERS CE MANUEL EST UTILISE ATTIRER L'ATTENTION DE VOTRE SUR LES INSTRUCTIONS IMPLIQUERES VOTRE PERSONNEL SURETE ET LA SURETE D'AUTRES. ECHEC SUIVRE CES INSTRUCTIONS PEUT RESULTER DANS BLESSURE OU MORT.



CE SYMBOLE SIGNIFIE

-ATTENTION!

-DEVENIR L'ALERTE!

-VOTRE SURETE EST IMPLIQUEE



LA PRUDENCE Indique une situation potentiellement hasardeuse cela, si non a évité, peut résulter dans le mineur ou modère la blessure. Il peut être aussi utilisé pour alerter contre les pratiques dangereuses.



AVERTISSEMENT Indique un potentiellement cela, si non a évité, pourrait résulter dans mort ou sérieux, et inclut dangers qui sont exposé quand gardes sont enlevé. Il peut être aussi utilisé pour alerter contre les pratiques dangereuses.



DANGER Indique un imminemment cela, si non a évité, résultera dans mort ou sérieux. Ce mot de signal va être limité aux situations les plus extrêmes typiquement pour les pièces de machine qui, pour les buts fonctionnels, ne peut pas être gardé.

5/94 (A REVISE 11/96)

LES BREVETS EN ATTENTE

INFORMATION DE SURETE

Le *Lit' L HEFTEE* a été conçu avec chaque possible sûreté su, sauf un prudent opérateur, mais seulement vous peut assurer propre et sûr usage.

ENTRAINEMENT

☞ LIT ce manuel surtout la sûreté et opéreres instructions avant utilisation.

☞ Ne pas permettre d'enfant pour opérer ou jouer sur la machine et ne permet pas de n'importe qui opérer sans l'instruction propre.

☞ Permet personne être sur ou sous machine en élevant ou abaisser ou opération les contrôles.

SURETE OPERATIONNELLE

PRUDENCE

En plus de la conception et la configuration d'équipement, Danger contrôle sont dépendant sur la conscience, inquiétude, prudence et propre entraînement de personnel impliqué dans l'opération, transport, entretien et emmagasinage d'équipement.

☞ Toujours usure, sûreté et propre pour le travail.

☞ Jamais usage ou alcoolique en opérant mécanique surtout le HEFTEE.

☞ Remplacer n'importe quelles décalcomanies si endommagé immédiatement. Propre domaine pour décalcomanie avec savon et eau. Enlève n'importe quelle terre, graisse ou remnants de vieux décalcomanie. La pression de re-applique la décalcomanie sensible dans le même emplacement.

☞ La machine de position soigneusement avec toutes roues centrées dans les tasses de roue avant d'élevant. Sur lourd chargements garde poids a centré autant que faisable et proche dans à mât.

☞ Ne pas essayer de soulever par-dessus 250# sur HL250. S'il n'élèvera pas facilement le chargement, c'est trop lourd. Ne pas essayer de soulever le chargement plein sur la fin de bras.

☞ Lire et observer toutes décalcomanies de sûreté sur le *Lit'L HEFTEE*.

☞ Ne personne permettre sur l'équipement ou sous l'équipement en élevant, abaisser, ou dans n'importe quelle façon contrôle qui opérant.

☞ L'ascenseur toujours plus bas sur la sûreté verrouille avant de tentant n'importe quel travail et abaisse au plancher avant de partant.

☞ Lier la machine assurément aux tasses de bras d'ascenseur ou roue de côté et d'autre avant de tentant n'importe quelles réparations. L'usage sangle fourni.

☞ Ne courir pas le moteur de machine pendant que sur l'ascenseur. Débrancher le fil de bougie avant de faisant n'importe quel travail de service.

☞ Ne courir jamais le moteur pendant que sur l'ascenseur est attachements sûr que les sont déclenché, et la machine est assurément liée aux bras s'il ne peut pas se déplacer.

DANGER

Enlever le fil de bougie avant de faisant n'importe quel travail de service.

☞ Garder le feu éloigné du carburant.

☞ Ne pas utiliser comme un ascenseur d'homme.

☞ Tient les bras et chargement assurément en tournant maintenir sûr contrôle.

☞ S'il est utilisé pour charger ou comme un travail, etc., attache assurément soulever bras éviter renverser ou glissement de.

☞ Garder tous appareils qui verrouillant à sa place et dans la bonne condition.

INFORMATION DE SURETE

Se SOUVENIR DE "SEULEMENT VOUS POUVEZ ASSURER UN OPERATEUR SUR"

☞ Périodiquement vérifie l'entier Lit' L soigneusement pour fissures, courbé ou porté parties, propre câble, détaché boulons, etc. Ne pas utiliser jusqu'à ce que les problèmes ont été corrigés. Retorque verrouille périodiquement.

☞ Etre câble sûr que l'est dans la bonne condition avec non tortille de ou le domaine éraillés.

☞ Prendre toutes précautions possibles en partant Lit' L HEFTEE indépendant, abaisser pour mettre à terre.

PRUDENCE

Ne pas essayer de soulever le chargement lourd sur la FIN de seulement un bras comme ceci pourrait causer l'échec de serrure de bras ou pivot et probablement un chargement qui tombant. GARDER LE CHARGEMENT CENTRE.

DECALCOMANIES DE SURETE Remplacer Immédiatement Si Endommagé Commander Par la Décalsomanie Individuelle



AVERTISSEMENT

Eviter Blessure ou Mort

- * Les Chargements plus bas Avant de Partant.
- * PAS UN ASCENSEUR D'HOMME, ne personne PERMETTRE SUR L'ASCENSEUR.
- * Eviter le Gaz qui renversant, Etc.
- * Garder des Pieds éloigné des Jambes d'Ascenseur pendant qu'Abaissant.
- * ENLEVER LE FIL DE BOUGIE PENDANT QUE SUR L'ASCENSEUR.
- * Ne Pas Utiliser Comme UN Camion de Main.
- * Garder le Chargement près de Colonne et Centré.

**N'IMPORTE QUOI A UTILISE
NEGLIGENCEMENT PEUT CAUSER UN
ACCIDENT, MEME UN ROCHER.**

HL108



AVERTISSEMENT

Eviter Blessure ou Mort

- * Lire le Manuel de l'Opérateur Premièrement.
- * Ne PAS SOULEVER PAR-DESSUS 250#.
- * Garder Tous Appareils qui verrouillant à sa place et Dans la Bonne Condition.
- * Utiliser Seulement Par les Personnes Qualifiées, AUCUNS ENFANTS. PAS UN JOUET.
- * Sangler Assurément Avec 2 Sangle Avant de Traitant Ou Renverser.
- * Ne JAMAIS OPERER AVEC UNE PERSONNE SUR OU SOUS L'ASCENSEUR.
- * Ne Courir pas le Moteur pendant que Sur l'Ascenseur.
- * Aucun Fumer Ou Feu près de Carburant.

**N'IMPORTE QUOI A UTILISE
NEGLIGENCEMENT PEUT CAUSER UN
ACCIDENT, MEME UN ROCHER.**

HL107

INSTRUCTIONS D'ASSEMBLEE

PREPARATIONS

Lire ce manuel et référer à la liste de parties & le dessin à la page 12-13.

Vous avez ouvert déjà le récipient pour regarder ce manuel. Lire ceci et la section de sûreté.

Ouvrir la boîte de winch et enlever de petites parties à l'intérieur. Ouvrir tous récipients et étendre des parties pour l'accès facile.



AVERTISSEMENT

Les assembleurs seulement qualifiés doivent traiter ceci. Aucuns enfants. Etre très prudent. Utiliser des souliers de chapeaux et sûreté durs.

L'ASSEMBLEE DE JAMBE DE BASE DE MAT

Reposer l'assemblée de tube de base par terre. La position le fond du tube de mât sur la base le tube monter plaque pour que les trous alignent. En examinant le mât et tenir entre les jambes, le rang de trous dans le côté du mât doit être sur le bon côté. Se référer au Dessin d'Assemblée à la page 13.

Insérer quatre (4) 3/8 x 1 verrouille descendant par le quatre (4) les trous qui attachant et obtient avec une noix de flanged. Resserrer assurément. Votre machine peut être expédiée avec la coulisse enlevée du mât. S'il en est ainsi les bénéfiques comme suit.

Installer la coulisse en bas par-dessus le tube de mât avec la sûreté ferme revêtu à clef avec les trous sur le bon côté. La note: Etre sûr le quatre (4) le séjour de boutons de nylon dans leurs trous sur l'intérieur et ne tombe pas hors pendant qu'installant.

WINCH - L'ASSEMBLEE DE PLATEAU D'OUTIL

Monte le winch sur le monter angle quatre (4) 3/8 x 1" boulons avec les têtes vers l'intérieur vers le mât et la bride dans le winch. Resserrer assurément. Etre sûr que la poignée de manivelle est positionnée vers l'arrière (éloigné des jambes).

Localiser le winch monter angle sur les deux boulons sur le mât avec le mont de winch sur le contraire de côté les trous de serrure de sûreté.

La position le plateau d'outil sur ces boulons et obtient avec le 1/2" les noix de serrure de bride. Resserrer assurément.

Le trou dans un coin du plateau d'outil est pour monter une lumière d'ennui si désiré et normalement devrait être positionné vers les jambes (le devant).

WINCH ASSEMBLEE

Installer la poignée de manivelle de winch sur l'arbre de pivot et resserrer la noix qui est assurément fournie.

Si le câble n'est pas installé:

Attacher le câble sur le suivre de tambour de winch les instructions de winch fournies avec le winch (reproduit sur les pages F1 - F2), pour que le câble coure l'intérieur de et par-dessus le tube de cylindre et descendant à côté du tube de mât vertical. Resserrer le câble serre-joints qui verrouillant assurément.

Glisse le de le en haut par-dessus l'ascenseur sur la de le et coude ascendant enlever le et traction assurément.

Il est recommandé que l'ascenseur est courbé vers l'intérieur légèrement, frapper il avec un marteau, pour que le câble ne peut pas glisser de par inadvertance.

ASSEMBLEE DE ROUE

Les roues lâchement se sont déjà assemblées sur l'arbre de pivot avec les épingles de rondelles et cotter. Enlève un cotter, roue et rondelles d'une fin, glisse l'assemblée par le pivot sur le dos de l'ascenseur et remplace avec une rondelle sur chaque côté de chaque roue, installe le cotter et étale les fins obtenir.

SOULEVER L'ASSEMBLEE DE BRAS

Pour assembler l'assemblée de mont de bras d'ascenseur simplement le glisse sur le tube de pivot qui s'étend en avant du tube de chute vertical. Revêt le ferme ergot à clef avec un des sillons dans l'index, élève le ferme ergot à clef et glisse l'assemblée vers l'intérieur jusqu'à ce que la serrure en bas dans un des sillons et serrures devant l'index tenir l'entier assemblée en place et empêche de rotation.

Les tubes de mont de bras doivent être au dessous le tube de pivot selon l'assemblée qui dessinant. Ces positions les bras abaisse au plancher et plus centre le chargement du centre pivot pour facile et meilleur.

Pour tourner l'assemblée de bras de pivot simplement Eleve sur l'ergot de serrure et tourne jusqu'à ce qu'il tombe dans l'entaille de position désirée.

INSTRUCTIONS D'ASSEMBLEE

LA NOTE: Ne ce pas est nécessaire de lubrifier l'assemblée de pivot, il tournera plutôt dur avec un chargement lourd mais ceci est un avantage dans les avoires il en place comme celui tourne. Le lubrifiant peut être utilisé si désiré.

Maintenant glisser les bras d'ascenseur dans les manches carrées sur l'assemblée de mont de bras.

NOTE: Est sûr le long ascenseur est sur le gauche comme revêtement le vertical that et le celui est sur le . Ceci mettra les fins des bras approximativement même. Les glisser dans la position désirée et obtenir avec le ¼" les épingles de serrure de balle dans le trou désiré.

En préparant soulever un chargement, c'est désirable pour garder l'ascenseur arme approximativement également espacé du pivot de centre pour que le chargement centre.



AVERTISSEMENT

Lier n'importe quel chargement de côté et d'autre avant d'élever et enlève assurément le fil de bougie avant d'entretenant. Ne COURIR pas LE MOTEUR SUR L'ASCENSEUR.

Fait attention de carburant, pétrole ou acide en tournant et prise assurément.

Ne pas permettre au feu ferme à un moteur.

Garder toutes serrures de sûreté à sa place, obtenir et l'opération convenablement.

Le chargement plus bas (les pieds qui gardant éloigné du domaine d'ascenseur) avant de partant.

Ajouter sur la tasse de roue. L'extension de tasse de roue est un morceau détaché qui peut être positionné n'importe quel endroit le long de ou le côté pour accommoder une roue d'une machine qui a un bizarre (pas également espacé) positioning de roue. Ceci est particulièrement sur la Pelouse, dans lequel cas la roue devrait être positionné à l'extérieur série de trous sur le bon côté accommoder le bon intérieur postérieur roue de la poussée. Le verrouiller à sa place avec deux (2) 3/8 x 1" noix de boulons et bride.

PAYE LA NOTE

La coulisse verticale doit glisser maintenant librement en haut et en bas la colonne en utilisant la poignée de winch. Il prend dix (10) les virages entièrement pour élever ou abaisser.

LA NOTE: C'est nécessaire de tenir la serrure de sûreté éloigné du tube en abaissant comme il arrêtera dans chaque trou comme il abaisse le passé il. Le domaine plus bas n'a pas de trou à abaisser d'aise une fois le chargement est hors de la portée de travail normale.

Aucune lubrification est exigée sur la colonne de coulisse verticale. Les cylindres doivent rouler librement et n'aura pas d'il y chargement significatif sur les rondelles de coulisse sauf quand un chargement est considérablement décalé à un côté. La machine doit être maintenant prête pour l'usage.



PRUDENCE

Chèque assurer que toutes parties sont installé et positionné pareil comme indiqué de la part dessinant. Ne pas dépasser 250# le chargement et ne le soulève pas tout sur celui (1) le bras.

COCHE

Vérifier la machine contre les dessins et compléter la pré-liste de chèque d'usage à la page 4. Lire le Lit d'instructions et chèque qui opérant' Lit'L HEFTEE pour être sûr que toutes fonctions opèrent convenablement et sans accident.



PRUDENCE

Ne personne permettre sur ou sous l'ascenseur en opérant.

Utilise Lit' L Heftee seulement sur un égal ferme plancher.

INSTRUCTIONS qui OPERANT

Tout su a été fait faire facile, commode, et sûr opération avec au moins tension et temps. Aucuns outils sont exigé pour normal usage ou usages, sauf verrouiller sur l'extension roue si eu besoin de.

PRUDENCE

Lire le manuel de l'opérateur. Le chargement soulevé pose un danger potentiel et si utilisé négligemment ou peut causer incorrectement des chargements qui tombant et la blessure sérieuse.

Réexaminer le "avant de l'opération" la liste de chèque pour s'assurer que tout est dans la condition propre, les boulons sont tendu, etc. Voir la page 4. Lire et comprendre tous articles dans la section de sûreté.

Lit de position' *Lit'L HEFTEE* pour la convenance dans la conduite de machines sur ou de et fournir l'accès facile à l'ascenseur règle.

Utilise *Lit'L Heftee* seulement sur un ferme égal plancher.

AVERTISSEMENT

Ne pas permet enfants ou incompetent opérateurs utiliser ou traiter cet ascenseur et n'utilise pas alcool ou médicaments en utilisant n'importe quel équipement. Ne pas tenter d'élever des chargements qui dépasse 250# et ne soulève pas tout le chargement sur la fin de seulement un bras. Abaisser au plancher avant de partant.

AVERTISSEMENT

Garder toutes serrures de sûreté à sa place et dans la bonne condition. Porter la protection de souliers de sûreté et oeil.

Votre *Lit'L HEFTEE* doit être maintenant prêt à utiliser pour élever une machine. Quelques général principal fera opération rapide, facile, et sûr. Comme suit:

1. Mesurer la largeur de l'hors des roues de machine être élevé. Alors la position que la roue arme si les roues de la machine soulevée se reposeront au centre des chaînes. Ou ascenseur peut être vers déplacé l'intérieur ou en dehors en enlevant le ressort balle. Soulever la fin du bras s'il glisse librement dans son tube et repositionne comme nécessaire. Est sûr et position les deux bras pour que le ajuste assurément dans les chaînes et le est comme près de centré sur l'ascenseur comme pratique.

LA NOTE: La Position pour que sur les machines lourdes que le poids centre de même que pratique.

NOTE: C'est un bon idée garder la machine déplacé dans plus près au mât aussi longtemps que accessibility n'est pas compromis, seulement recevoir plus de rigidity et stabilité.

2. Maintenant la plupart des machines peuvent seulement est poussé directement sur le *Lit'L HEFTEE* et dans les chaînes de roue.

AVERTISSEMENT

Ne pas opérer l'ascenseur avec n'importe qui sur la machine ou sous il. Utiliser extra-la prudence si n'importe qui est près de.

3. Pour bizarre ou inégal roue chape ce peut être nécessaire verrouiller sur l'extension roue comme nécessaire.

4. CORDON. C'est la plupart des pratique pour élever la machine celui à deux pieds pour l'aise d'accès. Alors lier la machine assurément aux chaînes de roue pour utiliser le deux match nul en nylon sangle fourni. La meilleure façon celui sera obligé à courir d'habitude sangle les façons de longueur sur chaque inboard de côté et route des monts de bras de poussée, les roues, etc.

Si n'importe quelles roues vont être enlevées, alors le match nul pour que le sangle ne gênera pas le passage des roues ni fera c'est a relâché quand la roue est enlevée. Ceci peut exiger crossways qui liant du pont ou en croix si approprie même.

5. La machine peut s'être maintenant élevée à la hauteur désirée qui travaillant et est penché comme exigé.

SERVICE DE TONDEUSE A GAZON

Quelques ponts de tondeuse à gazon ont une décharge réparée qui étend hors considérablement au delà des roues. Dans ce cas il d'habitude sera désirable abaisser les roues (élève le pont) si le toboggan et pont ne repose pas sur le bras.

INSTRUCTIONS qui OPERANT



DANGER

Toujours le cordon la machine assurément de côté et d'autre avant de traitant il. Opérer et/ou tourne soigneusement et utilise les cordons standard toujours. En tournant fait attention de renverser d'essence, le pétrole, l'acide de pile, etc. Ne pas fumer ou permettre le feu près de la machine.

Si le gaz de et/ou de pétrole va être drainé de la machine en tournant ou renverser, être très prudent à sa place le récipient pour éviter spillage. Tourner une machine lourde devrait être seulement tentée avec deux (2) les personnes pour fournir le contrôle. Est certain que le match nul sangle est tendu avant de tentant n'importe quel renverser.



AVERTISSEMENT

Enlever le fil de bougie du moteur avant de tentant n'importe quel service. **UN MOTEUR POURRAIT COMMENCER simplement en tirant une lame vers dans le procédé d'enlèvement ou installation.**

Jamais la tentative pour courir n'importe quel moteur pendant que sur l'ascenseur. Les occasions pour blessure sont SEVERE ET EVIDENT.

Quand positioning la tondeuse à gazon pour la hauteur propre qui travaillant, l'augmentation à désiré nivelle, alors abaisser assez si la serrure de sûreté est engagée dans le trou. Partir la poignée dans cette position pour que le winch soutienne aussi le chargement.

LA NOTE: En opérant le winch **GARDE LE CABLE TENDU.** Le câble détaché traversera et tordra sur le tambour. Quand resserré alors, il peut avoir des domaines mous qui, comme le chargement est abaissé, permettra un tomber court du chargement comme le mou est pris en haut.

— Pour abaisser, élever le winch assez haut si la serrure de sûreté peut être hors balancé du tube, alors, les avois de la serrure haussée avec le gauche, abaisser le winch en le coudant dans le sens inverse des aiguilles d'une montre avec le droite. Il n'y a pas de loquet pour renverser ou toute autre action exigée. La poignée arrêtera où que relâché, monter ou en bas.



PRUDENCE

Ne jamais essayer d'utiliser l'ascenseur comme un camion de main. Si une tondeuse à gazon doit être déplacée sur l'ascenseur, l'abaisser en

FF-M50 - 11 (REV. 1/95, 4/95)

bas approche du niveau de plancher avant de renversant en arrière sur les roues. Aussi, opérer soigneusement s'il ne roule pas de de côté. Garder des pieds éloigné du tube de base et hors de sous les bras d'ascenseur pendant qu'abaissant. Porte sûreté et autre protectif vêtement comme approprié.

AUTRES USAGES

Le Lit' L HEFTEE fait une plate-forme très commode qui soulevant pour élever un chargement pour le traiter.



PRUDENCE

Ne pas élever ou abaisser les bras d'ascenseur avec n'importe qui sur ou sous il. L'utiliser pour une table de travail seulement quand l'ascenseur a été abaissé dans les serrures de sûreté.

Toujours utilise un ou autre qui est verrouillé à le et sous pour qu'il ne peut pas renverser ou peut glisser de de le.

Un simple travail avec stirrups qui va vers les bras peut faire un vrai contribution à sûreté et productivité en élevant les choses tels que moteurs, tooling, ou autre dur contrôler difficile objets à un niveau la plupart des commode pour traiter etc.

AUTRES ATTACHEMENTS

L'entier ascenseur bras et peut être slid de du vertical simplement le pivot dans un des sillons et glissement l'assemblée de la fin du tube. Pour utiliser le mont de moteur, la chaîne a vu, ou la ficelle crochets plus minces, seulement enlever le deux (2) les bras d'ascenseur et insère le crochet de service désiré. Les positions les plus commodes sont montrées dans les crochets qui dessinant.

Comme peut être vu par la grande étendue à quelle sûreté a été considéré sur cette machine, nous espérons sincèrement que personne jamais sera endommagé ou a endommagé. Nous ne pouvons pas garantir cela, comme n'importe quoi peut causer le malsi utilisé incorrectement, même un rocher. Haussé lourd objet est un potentiel danger s'il doit tomber avec quelqu'un en dessous.

S'IL VOUS PLAIT USAGE AVEC PRUDENCE ET RESTRICTION.



PRUDENCE

Avant de partant Lit' L toujours abaisse il à le décourager inautorisé par le, le, ou enfants.

HL - 11

LES PARTIES ENUMERENT POUR Lit' L HEFTEE L'ASSEMBLEE PRINCIPALE

NUMERO REF.	PARTIE#	NUMERO EXIGE	DESCRIPTION
1	HL129	1	BASER L'ASSEMBLEE DE TUBE DE JAMBE
2	HF265	4	LE BOUCHON DE FIN EN MATIERE PLASTIQUE
3	HL147	1	LONG GAUCHE ASCENSEUR
4	HL146	1	COURT BON ASCENSEUR BRAS
5	HL165	1	LA TASSE DE ROUE D'ADDITION D'EXTENSION
6	HL150	1	ARMER L'ASSEMBLEE DE MONT
7	HL113	2	1/4" X 2" EPINGLE DE RESSORT DE BALLE AVEC L'ANNEAU
8	HL139	1	PIVOTER LE LOQUET DE SERRURE
9	HL132	1	Le w de ASY DE TUBE DE COULISSE/LES CYLINDRES & BUSHINGS, ETC. COMP
10	HL155	1	PIVOTER LE RESSORT DE COMPRESSION DE SERRURE
11	MF658	1	1/4 X 3/4 A ENTRAINE L'EPINGLE DE PIVOT
12	HL121	4	1-1/8" OD X 1/16 DIRECTION DE BRIDE DE NYLON EPAISSE (LE BOUTON DE COULISSE) OU UTILISE 12* AU DESSOUS POUR LES MODELES APRES 5-1-95 β que ceux-ci sont inclus dans HL123
12*	SH2693	2 + 2-HL121	3/4" W DE DIRECTION DE NYLON DE OD/1/8 BRIDE EPAISSE (a utilisé après 5/1/95)
13	HL218	1	1-1/8" OD X 2-7/8" LES W/DIRECTIONS DE CYLINDRE D'ACIER LONGUES (a changé 5/98)
13A	HL123	1	LA SERIE DE 2 CYLINDRES AVEC LES DIRECTIONS & SPACERS DE COTE DE N°
14	HL120	1	LE CABLE DE WINCH 1/8 X 62" LONG
15	HL119	1	1 WINCH DE SERRURE DE SURETE DE TONNE AVEC LE CYLINDRE DE POIGNEE CABLE (AUCUN CABLE)
16	HL163	1	5/8 OD X 3-5/8" le CYLINDRE DE CABLE DE TUYAU D'ACIER
16A	HL162	1	7/16 x 3-3/4" ENCADRE LA MANCHE plus SPATIAL
18	HL116	1	WINCH POIGNEE
19	HL137	1	PLATEAU D'OUTIL
20	HL143	1	L'ANGLE DE MONT DE WINCH
21	HL126	1	L'ASSEMBLEE DE TUBE DE MAT VERTICALE
22	MF659	1	5/16 X 1-1/4" A ENTRAINE L'EPINGLE DE SERRURE
23	HL138	1	LE CHIEN DE SERRURE DE SURETE
24	HL153	1	LE RESSORT DE TORSION DE SERRURE DE SURETE
25	HL107	1	DECALCOMANIE DE SURETE
26	HL108	1	DECALCOMANIE DE SURETE
27	HL114	2	LIT' LA DECALCOMANIE DE HEFTEE de L
28	HL154	2	4" ROUE DE DIAMETRE
29	HL159	1	LA TRINGLE D'AXE DE ROUE - LA SOUDURE SUR MAINTENANT - ETAIT SEPARÉ LES MODELES PRECEDENTS
30	ST151	1	DECALCOMANIE DE BREVET
31	HL168	1	SERIE DE DECALCOMANIE
32	HF235	2	LE CORDON EN NYLON SANGLE

Toujours dans les

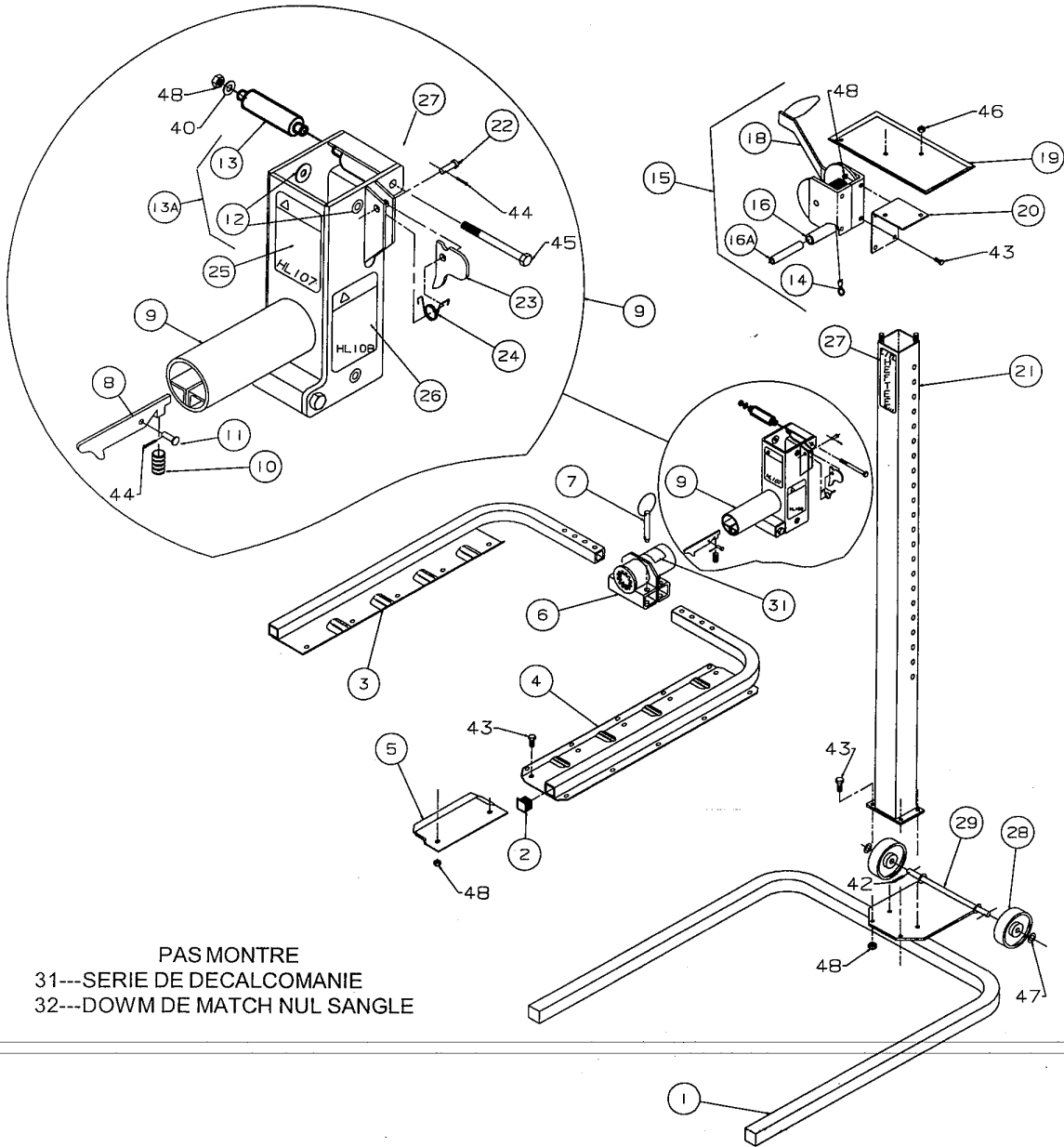
MATERIEL

40 (modèles premiers)	O/L*	8	3/8" RONDELLE PLATE (a utilisé sur les machines premières)
41	O/L*	10	3/8" NOIX DE SERRURE DE SORT DE BRIDE DE NC
42	O/L*	2	3/32 X 1-1/4" l'EPINGLE DE COTTER
43	O/L*	10	3/8 NC X 1" VIS DE CASQUETTE DE TETE DE SORT
44	O/L*	2	1/16 X 3/4" EPINGLE DE COTTER
45	O/L*	2	3/8 X 4-1/2" G5 DE VIS DE CASQUETTE DE TETE DE SORT
46	O/L*	2	1/2" NOIX DE SERRURE DE SORT DE BRIDE
47	O/L*	2	1/2" SAE LES RONDELLES PLATES
48	O/L*	6	3/8" BRIDE NOIX NON-FERMEE A CLEF
49	O/L*	2	3/8" PREMIERE NOIX DE SERRURE

O/L* - OBTIENT LOCALEMENT

A/R** - COMME EXIGE

Lit'L HEFTEE L'ASSEMBLEE PRINCIPALE



PAS MONTRE
 31---SERIE DE DECALCOMANIE
 32---DOWM DE MATCH NUL SANGLE

ENTRETIEN DES INSTRUCTIONS



PRUDENCE

Lire le manuel de l'opérateur avant d'essayer d'opérer ou entretenir. Le chargement soulevé pose un danger potentiel et si utilisé négligemment ou peut causer incorrectement des chargements qui tombent et la blessure sérieuse.



AVERTISSEMENT

Ne pas permettre enfants ou incompétent opérateurs utiliser ou traiter cet ascenseur et n'utilise pas alcool ou médicaments en utilisant n'importe quel équipement. Ne pas tenter d'élever des chargements plus grands qu'il soulèvera facilement. Ne pas dépasser 250#. Abaisser au plancher avant de partant.

Le Lit'L HEFTEE a été conçu pour minimiser le service autant que possible. Se référer aux parties dessins et aux pages de sûreté avant de traitant Lit'L HEFTEE.

INSPECTION

Périodiquement vérifiez votre Lit'L Heftee soigneusement pour détaché, propre câble et n'importe quel signe de fissures, tortille ou éraillé domaines. Remplacer si trouvé. Ne PAS UTILISER si les problèmes sont trouvés. Votre sûreté le dépend de.

LUBRIFICATION

1. Les cylindres utilisés après 4-98 dans la coulisse sont l'acier solide avec les autobus en bronze. Ceux-ci ont besoin d'être enlevé ou enlève seulement la graisse de boulon et squirt dans la base.
2. Les cylindres, se référer à #16, la page 13, sur qui les tringles de câble doivent être enlevées et insèrent la graisse pour empêcher l'usure et traîne.
3. Le porte-bras, se référer à #6, la page 13, tournera facilement si graisser est ajouté au percer.

ENTRETIEN ET REPARATIONS

Les bénéfices comme suit:

LES DIRECTIONS DE CYLINDRE DE COULISSE.

Si n'importe quelle portion du tube de coulisse vient dans 1/32 d'un pouce, sous le chargement, du tube de mât vertical, il signifie les rondelles de cylindres ou coulisse sont portées ou sont endommagées et devraient être remplacées. La réparation comme suit.

Premier, enlever l'assemblée de bras de l'arbre de pivot de tube de coulisse en soulevant la serrure de rotation dans un des sillons et seulement tirer l'assemblée de l'arbre de pivot. C'est plus facile à contrôler si les bras d'ascenseur sont enlevés de cette assemblée première, mais peut être fait ou la façon.

Pour remplacer, décrocher le câble du tube de coulisse, ceci peut exiger courber l'étiquette hors légèrement comme il peut avoir été courbé dans après l'installation. Enlève l'outil et winch du sommet du mât en enlevant le deux (2) 1/2" noix. Maintenant glisser l'assemblée de tube de coulisse du sommet du mât, faisant attention pas à détaché les boutons d'usure en nylon ou leur permet de tomber dans le tube.

Vérifier le boulon de cylindres et pivot pour le dégagement. Si détaché, souple, porté, etc., remplace ces cylindres. Simplement enlever la noix et glisser le boulon hors, insérer la nouvelle partie. Graisser le cylindre et glisser le dos de boulon dans et resserre la noix assurément. Ne pas essayer de le resserre en haut solide contre les cylindres. Voir p. 13 pour l'assemblée propre.

Pour remplacer, le butttons tient les en place s'ils ne tombent pas hors. Vous peut utiliser ou aider tient en place. Prochain, abaisser le dos d'assemblée de coulisse sur le tube de mât vertical et remplacer le plateau de winch et outil, rattacher le câble, et abaisser le tube de coulisse jusqu'à ce que le câble est tendu.



PRUDENCE

Toujours usure sûreté souliers et et propre en faisant service traite le Lit'L HEFTEE ou n'importe quoi autrement. Abaisser dans la sûreté verrouille avant de traitant Lit'L HEFTEE.



AVERTISSEMENT

Ne pas opérer l'ascenseur avec n'importe qui sur la machine ou sous il. Utiliser extra-la prudence si n'importe qui est près de.



PRUDENCE

Garder toutes serrures de sûreté à sa place et dans la bonne condition.

ENTREtenir DES INSTRUCTIONS

LA SURETE VERROUILLE

Vérifie les deux sûreté serrure pivot, ressort et monts être sûr ils sont dans bon condition et claquement assurément dans fermé à clef position. La réparation ou remplace comme nécessaire.

Remplacer n'importe quelles décalcomanies si endommagé immédiatement. Propre domaine pour décalcomanie avec savon et eau. Enlève n'importe quelle terre, graisse ou remnants de vieux décalcomanie. La pression de Reapply la décalcomanie sensible dans le même emplacement.

WINCH REPARATION

Voit Fulton 1-2 pour instructions et parties. Commander des parties de l'Ingénierie de McCause la Partie de Fulton qui utilisant Numérote montré.

LES PRODUITS D'EXECUTION DE FULTON

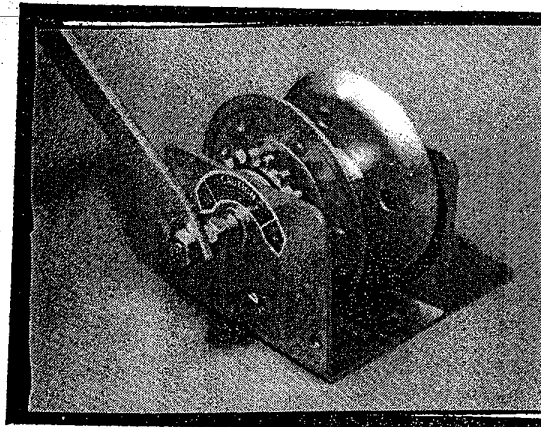
Le Manuel du propriétaire & les Parties Enumèrènt

MODELER WINCH DE TRAVAIL DE NORME DE K650

14:1 MECH. L'AVANTAGE, LE SYSTEME DE FREIN, D'AVOIRS DE CHARGEMENT AUTOMATIQUE, LE PETROLE A IMBIBE BUSHINGS DE METAL PULVERISE, ET LE GARDIEN DE CABLE.

L'INSTRUCTION POUR L'OPERATION plus SURE

Ce winch est d'un général et le chargement évaluer est basé sur un intermittent devoir. Ce winch n'est pas conçu pour être une grue humaine et ne devrait jamais être opéré quand il y a du positionné de personnes sur ou sous le chargement étant déplacé. Le frein est actionné en tournant la poignée. Le frein de chargement-LOK est conçu pour tenir le chargement quand la poignée est relâchée.



MONTAGE ET MONTERES INSTRUCTIONS:

1 - ASSEMBLER LA POIGNEE SUR LA FIN D'ARBRE DE DONNEES DE FLATTED. RESSERRER LE 1/2-13 LOCKNUT CONTRE LA POIGNEE. LA NOTE: ne PAS ENLEVER LE LOCKNUTS DOUBLE SUR LA FIN LONGUE D'ARBRE DE DONNEES. ILS SONT UNE PARTIE IMPORTANTE DU SYSTEME DE BRAKING DE CHARGEMENT-LOK ET DOIVENT ETRE INTACT. VOIR la FIGURE 1.

2 - Le BOULON OU SOUDE LE WINCH A UNE STRUCTURE CAPABLE DE SOUTENIR AU MOINS 5 fois LE CHARGEMENT que LE WINCH TIRERA. LES MOITIIES DE CADRE DOIVENT ETRE ALIGNEES AVEC L'ECART MINIMUM.

EN VERROUILLANT LE WINCH EN BAS, L'USAGE GRADUE AU MOINS 5, 3/8 BOULONS DE DIAMETRE. LES RONDELLES PLATES, ET LOCKNUT (n'A PAS FOURNI).

LES DEUX MOITIIES DE CADRE DOIVENT ETRE EGALEMENT OBTENUES. TOUJOURS LES ENTAILLES D'USAGE AU CONTRAIRE DE FIN LA DIRECTION DE TRACTION DE LIGNE. UTILISE GRAND PLAT RONDELLE SI UTILISANT CENTRE A CONTRAIRE.

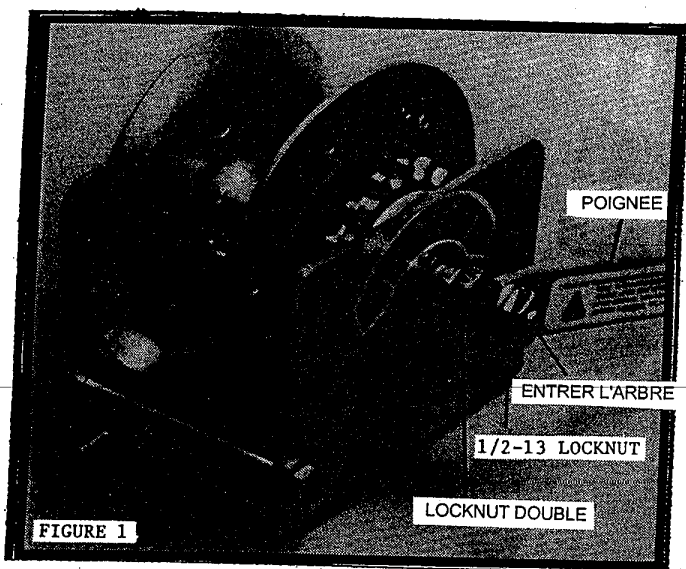


FIGURE 1

LE CABLE A L'INSTALLATION DE TAMBOUR:

1 - NOURRIR LE CABLE SOUS LE FOND DE TAMBOUR, PAR LE TROU, ET PAR LE SERRE-JOINT DE CALBE AVEC UN POUCE ETENDRE SERRE-JOINT DE PASSE.

2 - AVEC GARDIEN ET LOCKWASHERS HORS DES, TICTHEN JUSQU'A CE QUE SUFFISANT CABLE EST ACQUIS. VOIR la FIGURE 2.

3 - TOUJOURS ETRE SUR que LE CALBE TIRE DROIT DU WINCH - PAS A UN ANGLE. CECI EMPECHERA LE CALBE DU FROTTEMENT CONTRE LES COTES DU TAMBOUR, QUI PEUT ENDOMMAGER LE CABLE.

4 - **PRUDENCE** Ne JAMAIS UTILISE PORTE, ERAILLE, OU CABLE QUAND N'IMPORTE QUEL DE CES CONDITIONS SONT REMPLACE, LE CABLE IMMEDIATEMENT.

5 - **PRUDENCE** ASSURE que la LONGUEUR DE CALBE EST SU POUR MAINTENIR AU MOINS TROIS (3) COMPLETE EMBALLE VERS LE QUAND SOUS LE CHARGEMENT CONDITIONNE.

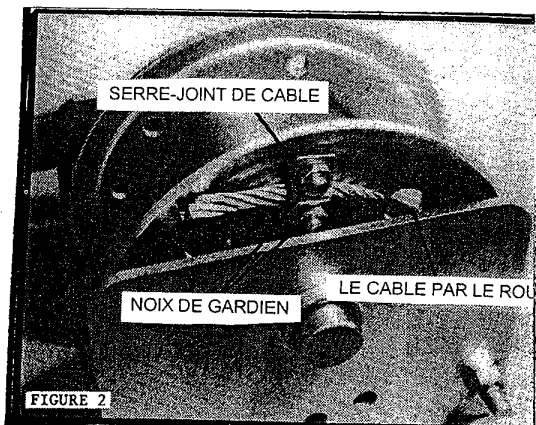


FIGURE 2

PROCEDURES qui OPERANT:

A - TIRER LE CABLE DANS OU LE CHARGEMENT D'AUGMENTATION

- 1 - LE CABLE DOIT ETRE ASSUREMENT ATTACHE A L'OBJET E DEPLACE OU ETANT SOULEVE ET AU TAMBOUR DE WINCH.
- 2 - TOUJOURS ETRE SUR QUE LES ATTACHEMENTS DE CABLE ET C ne SONT pas ENDOMMAGES ET SONT ROBUSTE ASSEZ POU CHARGEMENT. ASSURER il y A LE FACTEUR DE SURETE SUFFI POUR TOUTES PIECES UTILISEES.
- 3 - REFERER A LA DECALCOMANIE DE "CHARGEMENT-DECHARGE" LE COTE DE WINCH, LA MANIVELLE CONTROLE DANS LE SENS AIGUILLES D'UNE MONTRE DEPLACER OU SOULEVER, ASSURE CLIQUETIS DE L'ENCLIQUEPAGE A DENTS EST ENTENDU.

B - LAISSER LE CABLE OU ABAISSE HORS LE CHARGEMENT

- 1 - REFERER A LA DECALCOMANIE DE "CHARGEMENT-DECHARGE" LE COTE DE WINCH, COUNTerclockwise DE POIGNEE DE MANIVE AUCUN CLIQUETIS SERA ENTENDU PARCE QUE LE SYSTEME BRAKING DE CHARGEMENT-LOK EST MAINTENANT ACTIVE.

LA NOTE - SI LE CHARGEMENT EST TRES LEGER, LE SYSTEME BRAKING DE CHARGEMENT-LOK EST AUTOMATIQUEM SAUTE PAR UN SYSTEME D'UNITE MECANIQUE. AUSSI QU'UN plus HAUT CHARGEMENT EST SENTI PAR LE WINCH SYSTEME DE CHARGEMENT-LOK SERA REMET A L'E INITIAL AUTOMATIQUEMENT.

RÉTIÉN RECOMMANDÉ:

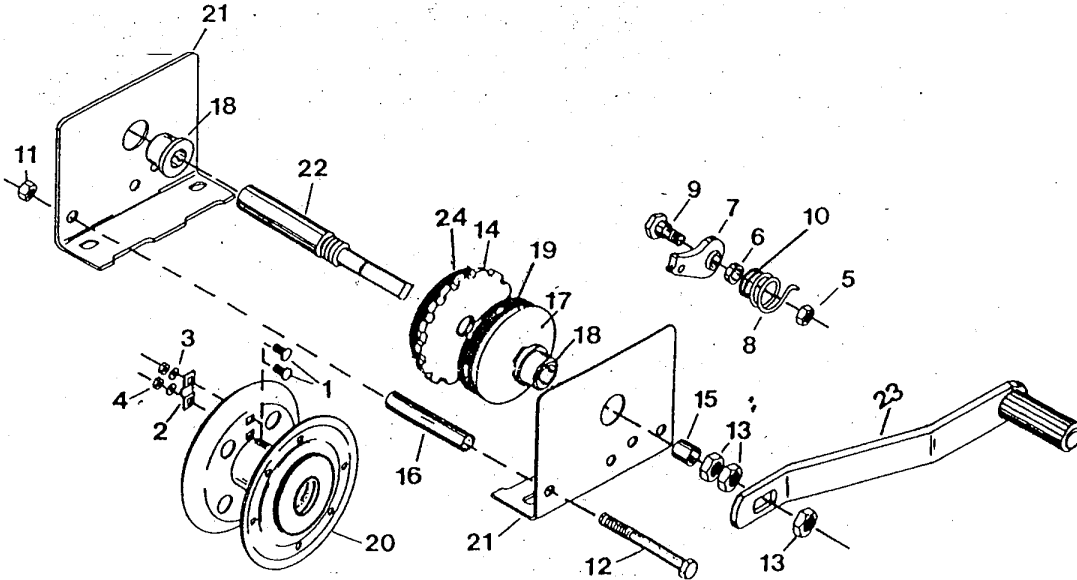
APPLIQUÉ QUELQUES DEPOTS DE AUTOMATIQUE MOTEUR A ENCLIQUEPAGE A DENTS CLIQUET, BUSHINGS, ET ARBRE SOUS TAMBOUR.

Le CHEQUE POUR L'OPERATION D'ENCLIQUEPAGE A DENTS PROPRE COMME SUIV: EN COUDANT LE CABLE DANS, UN CLIQUETIS BRUYANT DEVRAIT ETRE ENTENDU. EN COUDANT CALBE HORS, il n'y A pas CLIQUETER ET LE CLIQUET D'ENCLIQUEPAGE A DENTS ENTIEREMENT DEVRAIT ETRE ENGAGE DANS LES DENTS D'ENGRENAGE.

PARTIES ENUMERENT

Se SOUVENIR DE S'EST USE DE LA CAUSE DE PARTIES CONDITIONS DANGEREUSES

Etre sûr que le câble sur le winch est robuste assez de soutenir le chargement être soulevé. TOUJOURS inspecte le calbe et crochet avant de chaque usage sûr ils ne sont pas endommagé. Remplacer le câble s'il est éraillé ou est tortillé. Si les brisures de câble ou crochet, le câble peut agir comme un fouet et peut infliger la blessure sérieuse à n'importe qui dans le sentier du câble.
 JAMAIS la position le long du côté le câble de winch, ou diriger le câble avec vos mains. Ne personne permettre sur ou sous le chargement qui est tiré ou est soulevé.
 Ne JAMAIS opère avec mouillé ou huileux mains et TOUJOURS utilise un ferme poigne sur la poignée.
 Ne JAMAIS partir un poids qui pendant par le winch pendant que le winch est indépendant, comme les personnes inautorisées peuvent tenter d'opérer le winch, de cette façon, créer une condition dangereuse.



ACCESSIONS SONT DISPONIBLE DE VOTRE NEGOCIANT OU DIRECTEMENT DE LA FABRIQUE. VOUS POUVEZ OBTENIR LES PARTIES DE K DE GENUINIE

PRENDRE LE NUMERO:

DE LA PARTIE OU TROUSSE:

NUMERO DE LA PARTIE OU TROUSSE:

POUR UNE CONFIGURATION DE WINCH SPECIALE, CONTACTER LE SERVICE DE SERVICE.

ARTICLE	DESCRIPTION	NUMERO DE TROUSSE/PARTIE	EXIGE
1	BOULON	0128001-01	2
2	SERRE-JOINT DE CABLE	Gardien de corde	1
3	LOCKWASHER	Groupe	2
4	NOIX		2
5	NOIX	1601S01	1
6	Plus SPATIAL	Trousse d'encliquetage à dents	1
7	CLIQUET D'ENCLIQUEPAGE A DENTS		1
8	RESSORT		1
9	BOULON D'EPAULE		1
10	LOCKWASHER 5/16		1
11	*LOCKNUT 5/16-18 SORT	36S01	2
12	*BOULON-5/16-18 x 4-1/4	244S01	2
13	LOCKNUT	952S01	3
14	ENGRENAGE	2346S01	1
15	DISQUE plus SPATIAL	2348S01	1
16	Plus SPATIAL, LE CADRE	HL162	2
17	DISQUE DE FREIN	2351S01	1
18	BUSHING	5790S19	2
19	DISQUE DE FRICTION	2554-00	1
20	ASSEMBLEE DE TAMBOUR	10115S01	1
21	ENCADRER LE COTE	10116S01	1
22	ENTRER L'ARBRE	10117S01	1
23	11" CONTROLENT AVEC LE CYLINDRE BLANC	2461S01	1
24	DISQUE DE FRICTION	234700	1

* LE MATERIEL STANDARD - L'ACHAT LOCALEMENT

GARANTIE LIMITEE

Tout Fulton main sont mérité à l'original consommateur ETRE LIBRE fromdefects DANS MATERIEL ET EXECUTION SOUS NORMAL USAGE ET SERVICE, ORDINAIRE USURE PREVU; POUR UNE PERIODE DE CELUI (1) ANNEE DE DATE D'ACHAT COMME INDIQUE SUR ACHETEUR.

Fulton réparera ou remplacera, A L'OPTION ET GRATUITEMENT, pendant la garantie, n'importe quelle partie qui prouve défectueux dans matériel ou exécution, fourni le produit est retourné à notre usine pour notre examen. LE TRANSPORT CHARGE PAYE D'AVANCE à l'adresse au dessous. CETTE GARANTIE EST LIMITEE AU REMPLACEMENT DE ET/OU DE REPARATION DE PARTIES DEFECTUEUX SEULEMENT. MAIN-D'OEUVRE CHARGE ET/OU ENDOMMAGE CONTRACTE DANS INSTALLATION, REPARATION, OU REMPLACEMENT DE MEME QU'ACCESSOIRE ET CONSEQUENT DOMMAGES A CONNECTE AVEC CELA SONT EXCLU.

Quelques-uns déclare donot permet l'exclusion ou limitation d'accessoire ou conséquent dommages, donc la limitation ci-dessus mentionnée ou exclusion ne peut pas appliquer à vous.

N'importe quels dommages à la main, cric ou stabilisateur par suite de mises, abus, négligence, accident, déplacé installation, changement, ou réparation (pas notre propre), ou n'importe quel usage contraire à nos instructions, FERA VIDE LA GARANTIE.

Cette garantie donne vous spécifique légal droits, et vous aussi peut avoir autre droits qui varie d'état déclarer. En cas d'un problème avec ou exécution, vous peut pouvoir aller à un petit réclamations, un déclarer tribunal, ou fédéral district.

Les Produits d'Exécution de FULTON, Inc.

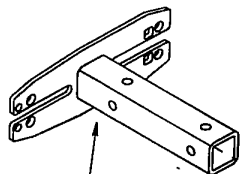
50 Indianhead Unité • La Boîte Postale 8 • Mosinee, WI 54455-0008 • 715/693-1700 • Fax 715/693-1799

HEFTEE

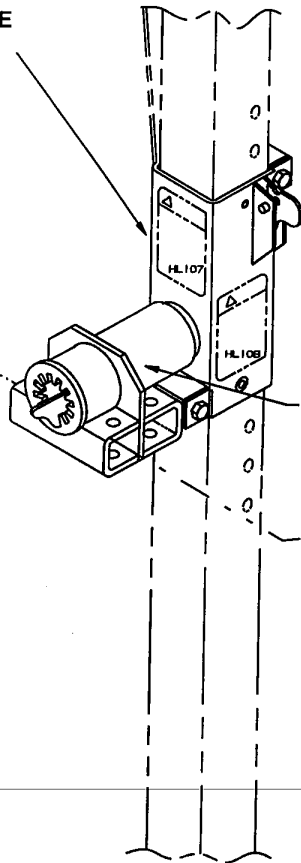
ENTRETEINIR DES TROUSSES

LE MANUEL D'OPERATEURS & LA TROUSSE DE CROCHETS # HL200

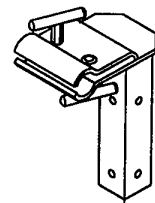
LIT' LA COULISSE DE HEFTEE
DE L'AVEC LE PORTE-BRAS
DE PIVOTING



LA CHAINE
UNIVERSELLE A VU LE
CROCHET DE SERVICE

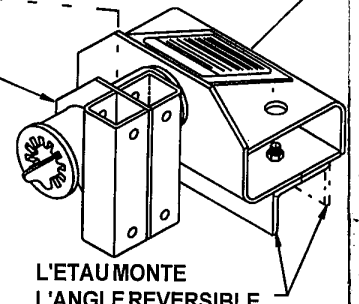


ARMER LE CROCHET
DE SUPPORT MONTRE
SUR 2 MONTS
DIFFERENTS ET DANS
2 POSITIONS
VERROUILLE CHAQUE
30°

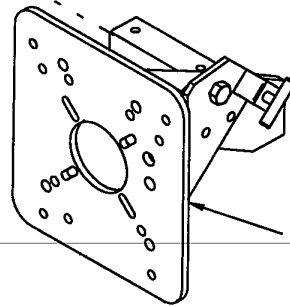


UNIVERSEL ET MONT
SERVICE

BRAS MONT AJ
HEFTEE, ETAU,
BANC



L'ETAU MONTE
L'ANGLE REVERSIBLE



UNIVERSEL PETIT
MOTEUR SERVICE LES
PENTES ET TOURNE

**CHAQUE CROCHET DE SERVICE MONTE SUR LE PORTE-BRAS
QUI TOURNANT. LE PORTE-BRAS MONTE SUR OU LE LIT' OU LA
FOURCHETTE - ETAU - BANC**

Boîte Postale 218 ~ 107 S. Daysville Route, Oregon, IL 61061
Telephone: (815)732-7540 ~ Fax: (815)732-2052

AU PROPRIETAIRE:

Lire ce manuel avant l'utilisation de votre HEFTEE® les Crochets de Service. L'information présentée préparera vous faire un meilleur, sûr travail. Garde ce manuel pratique pour prêt référence et entraînement d'avenir.

Le HEFTEE Service vous a acheté soigneusement a été construit et a été fabriqué fournir fiable et satisfaisant usage. Comme tout mécanique produits, il exigera nettoyage et entretien. Entretien les Crochets de Service de HEFTEE comme spécifié. Observer toute information de sûreté dans ces décalcomanies de manuel et sûreté sur les Crochets de Service de HEFTEE.

Utiliser les parties de service de LLC d'Industries de HEFTEE seulement authentiques. Remplaçant fera vide la garantie et ne peut pas rencontrer normes exigé pour sûr et satisfaisant opération.

A travers ce manuel, le terme IMPORTANT est utilisé pour indiquer cet échec pour observer peut causer des dommages à l'équipement. Les termes AVERTISSEMENT, L'AVERTISSEMENT, et le DANGER est conjointement utilisé avec le Symbole Sûreté-Vif, (un triangle avec une marque d'exclamation), indiquer le degré de danger pour les articles de sûreté personnelle.

SURETE

PRENDRE LA NOTE! CETTE SURETE VIF TROUVE A TRAVERS CE MANUEL EST UTILISE ATTIRER L'ATTENTION DE VOTRE SUR LES INSTRUCTIONS IMPLIQUERES VOTRE PERSONNEL SURETE ET LA SURETE D'AUTRES. ECHEC SUIVRE CES INSTRUCTIONS PEUT RESULTER DANS BLESSURE OU MORT.



CE SYMBOLE SIGNIFIE

-ATTENTION!

-DEVENIR L'ALERTE!

-VOTRE SURETE EST IMPLIQUEE!

! **PRUDENCE** Indique une situation potentiellement hasardeuse cela, si non évité, peut résulter dans le mineur ou modère la blessure. Il peut être aussi utilisé pour alerter contre les pratiques dangereuses.

! **AVERTISSEMENT** Indique un potentiellement cela, si non évité, pourrait résulter dans mort ou sérieux, et inclut dangers qui sont exposé quand gardes sont enlevé. Il peut être aussi utilisé pour alerter contre les pratiques dangereuses.

! **DANGER** Indique un imminemment cela, si non évité, résultera dans mort ou sérieux. Ce mot de signal va être limité aux situations les plus extrêmes /piquement pour les pièces de machine qui, pour les buts fonctionnels, ne peut pas être gardé.

9/94 (Rev. 5/99)
LES BREVETS EN ATTENTE

TABLE DES MATIERES

INTRODUCTION	LA COUVERTURE DE DEVANT D'INTERIEUR	
SPECIFICATION		2
LISTE DE VERIFICATION		2
INFORMATION GENERALE		2
INFORMATION DE SURETE		3
DECALCOMANIE DE SURETE		3
L'ASSEMBLEE & LES INSTRUCTIONS qui OPERANT		4-6
ENTREtenir DES INSTRUCTIONS		7
L'INDEX AUX PARTIES		8
GARANTIE	COUVERCLE ARRIERE D'INTERIEUR	

SPECIFICATIONS

HEFTEE® LES CROCHETS DE SERVICE

CAPACITE D'ASCENSEUR EVALUEE	150#	68 Kg
ATION	360°, LES SERRURES DANS 30° les GRADUATIONS	
POIDS qui EXPEDIANT (la SERIE Fondamentale DE 3 CROCHETS DE SERVICE) 20#		9 Kg
POIDS qui EXPEDIANT (LA SERIE DE 3 CROCHET DE SERVICE AVEC LA TROUSSE DE MONT		
TAU	38#	17 Kg
TAILLE DE BOITE qui EXPEDIANT	14 X 11 X 6" ... 36 X 28 X 15 cm	

HEFTEE® LES CROCHETS DE SERVICE

Un NOUVEAU GENERATION EN SERVICE SURETE ET CONVENANCE

VERIFIER LA LISTE

LA LISTE DE CHEQUE GENERALE AVANT CHAQUE USAGE

- Sur les chargements lourds, être poids sûr que l'est centré sur l'ascenseur autant que pratique.
- Est sûr de rotation sûreté serrure dans serrure sans position et est assurément verrouillé.
- Etre sûr les deux épingles qui retenant sont entre crochets avant de procédant.
- Etre moteurs sûr que les sont drainés de carburant avant de traitant ou tourner.
- Vérifier tous boulons pour s'assurer qu'ils sont tendus.
- Etre sûr que n'importe quelles machines étant assurément entretenues est attaché dans le crochet.
- Etre sûr le porte-bras qui tournant est gardé dans ferme au cadre de chute si la serrure de rotation peut tomber librement dans son encoche et n'interfère pas avec la rotation.

INFORMATION GENERALE

Le but de ce manuel sera obligé à aider l'opérateur dans maintenir et opération le *HEFTEE* Service. Le lire soigneusement. Il fournit information et instructions qui aidera vous atteint années de fiable et sûr exécution. Ces opération et a été compilé de vaste expérience et construïrees données.

Les illustrations et données utilisé dans ce manuel étaient actuel alors d'impression. Mais grâce aux changements de production de dans-ligne possibles votre ascenseur peut varier légèrement en détail. LLC d'Industries de HEFTEE. Réserve la droite pour reconcevoir et changer l'ascenseur comme peut être nécessaire sans la notification.

ENTRETIEN

Garde sûreté dans bon condition et fonctionnement convenablement.

Le brevet en attente

INFORMATION DE SURETE

Le **HEFTEE®** Service a été conçu avec chaque possible sûreté su, sauf un prudent opérateur, mais seulement vous peut assurer propre et sûr usage.

Se SOUVENIR DE "SEULEMENT VOUS POUVEZ ASSURER UN OPERATEUR SUR" ENTRAINEMENT

☞ LIT ce manuel surtout la sûreté et opéreres instructions avant utilisation.

☞ Ne pas permettre d'enfant pour opérer ou jouer sur la machine et ne permet pas de n'importe qui opérer sans l'instruction propre.

☞ Permet personne être sur ou sous machine en élevant ou abaisser ou tourner.

SURETE OPERATIONNELLE

PRUDENCE

En plus de la conception et la configuration d'équipement, Danger contrôle sont dépendants sur la conscience, inquiétude, prudence et propre entraînement de personnel impliqué dans l'opération, transport, entretien et emmagasinage d'équipement.

☞ Toujours usure, sûreté et propre pour le travail.

☞ Jamais usage ou alcoolique en opérant mécanique surtout le **HEFTEE**.

☞ Remplacer la décalcomanie si endommagé immédiatement. Propre domaine pour décalcomanie avec savon et eau. Enlève n'importe quelle terre, graisse ou remnants de vieux décalcomanie. La pression de re-applique la décalcomanie sensible dans le même emplacement.

☞ Ne pas essayer de soulever par-dessus 150# sur les Crochets de Service.

☞ Lire et observer la décalcomanie de sûreté sur les Crochets de Service.

☞ Ne personne permettre sur l'équipement ou sous l'équipement en élevant, abaisser, ou tourner.

☞ Est sûr machine ou moteur assurément est attaché dans crochets avant de procédant.

☞ Si vous devez courir le moteur pendant que sur l'ascenseur, pour ainsi faire très soigneusement.

DANGER

Enlever le fil de bougie avant de faisant n'importe quel travail de service.

☞ Evite renversant carburant ou pétrole.

☞ Garder le feu éloigné du carburant.

☞ Tenir le chargement assurément en tournant maintenir le contrôle sûr.

☞ Garder tous appareils qui verrouillant à sa place et dans la bonne condition.

☞ Prendre toutes précautions possibles en partant **HEFTEE®** les Crochets indépendants, abaisser l'équipement.

DECALCOMANIE DE SURETE Remplacer Immédiatement Si Endommagé Commander Par la Décalcomanie Individuel

AVERTISSEMENT

Eviter Blessure Ou Mort

- * Lire le Manuel de l'Opérateur Premièrement.
- * Ne PAS SOULEVER PAR-DESSUS 150#.
- * Garder Tous Appareils qui verrouillant à sa place et Dans la Bonne Condition.
- * Utiliser Seulement Par les Personnes Qualifiées, AUCUNS ENFANTS. PAS UN JOUET.
- * Evite Renversant Carburant ou Pétrole.
- * Aucun Fumer Ou Feu près de Carburant.
- * Ne JAMAIS OPERER AVEC UNE PERSONNE SUR OU SOUS L'ASCENSEUR.
- * Utiliser la Prudence Extrême Si Vous Devez Courir le Moteur pendant que Sur l'Ascenseur.
- * Garder des Chargements Lourds Centrés. N'IMPORTE QUOI A UTILISE NEGLIGEMMENT PEUT CAUSER UN ACCIDENT, MEME UN ROCHER.

L'ASSEMBLEE & LES INSTRUCTIONS qui OPERANT

Tout su a été fait faire facile, commode, et sûr opération avec au moins tension et temps. Aucuns outils sont exigé pour normal usage ou usages, sauf verrouiller sur le moteur ou chaîne a vu.

PREPARATIONS

Lire ce manuel et référer à la liste de parties & le dessin à la page 8. Aussi réfère à l'Opérant Instructions pour le *HEFTEE* ou *Lit'L Heftee* si utilisé soutenir ces crochets.

Les Crochets de Tout Le Service sont complètement expédiés s'est assemblé. Le seul assemblée nécessaire est dans attacher les au divers facultatif monts.

Le crochet de porte-bras glisse sur le tube de pivot. Quand le de rotation dépasse par l'index, élève la serrure assez que l'index glissera passé la serrure et la serrure tombera en bas sur l'hors de l'index. Ceci fournit un de rotation serrure et un empêcher le porte-bras de de la.

MANTREtenir LES MONTS DE CROCHET

Chaque Service est monté sur le porte-bras en glissant le carré tube dans l'extérieur carré douille du bras mont. Ceci est le crochet avec la rondelle de indexing le rotation attachée à la fin extérieure. Ceci sera traité sur les crochets individuels au dessous.

Il y a trois provisions fondamentales qui montent pour le Crochet de Mont de Bras.

. Armer le mont et soutenir des crochets

QUAND UTILISE SUR LE LIT'L HEFTEE, le mont de bras est déjà fourni sur le crochet de coulisse vertical. Simplement enlever les bras d'ascenseur et insérer le crochet de votre choix comme expliqué au dessous. Être sûr à l'épingle le crochet de service dans utilisation de douille de bras extérieure LES DEUX épingles.

. L'Attachement de Trousse de Bras de HEFTEE

Le HL106 Lit'L la Trousse de Bras de HEFTEE DE L est offerte comme une option être utilisée sur le HEFTEE 2000 en glissant sur ou des fourchettes d'ascenseur. Si vous avez cet attachement, alors simplement enlever les bras d'ascenseur des crochets de porte-bras et insère le crochet de service de votre choix. Voir ci-dessous.

3. Le Bras Mont de Mont et Etau Crochet de facultatif

Le bras le soutien le soutien de crochet et fourchette crochet de pour le mont de bras est offert comme une trousse supplémentaire, ou séparément ou conjointement avec la Trousse de Crochet de Service. Ceci est le crochet pareil qui monte sur la fourchette d'ascenseur du grand HEFTEE et peut être si utilisé.

Une deuxième option sera obligé à verrouiller ce crochet à un banc de travail dans un emplacement commode en utilisant les trous fournis dans le fond de ce crochet.

Une troisième option sera obligé à verrouiller le fer d'angle fourni dans cette trousse sur le fond du tube de mont de fourchette. Ceci alors peut être serré dans un étau pour facile monter ou enlèvement, comme nécessaire. C'est d'habitude meilleur verrouiller l'angle avec la bride verticale au dos, ainsi étendant le crochet de mont également éloigné de l'étau et donner plus de dégagement entre il et la poignée d'étau. Ceci devrait être utilisé cependant il travaille mieux sur votre application.

Maintenant le service de votre choix peut être inséré dans le bras mont et pinned assurément avec les deux épingles comme suit.

Monter les Crochets de Service Dans le Crochet de Bras

Le tube carré fourni sur chaque Crochet de Service peut être monté d'habitude dans le mont de bras prise carrée dans la position désirée. Cependant, il y a que les positions qui généralement travaille meilleur et fournit le meilleur accessibility. Les instructions suivantes sont fournies examiner la fin de indexing du crochet de mont de bras.

1. Le Crochet de Mince/Bicyclette de ficelle

C'est d'habitude meilleur tourner le porte-bras pour que les prises de tube carrées soient verticales et à la droite du mont de pivot. Alors insérer la ficelle le crochet plus mince en bas dans cette douille avec le serre-joint qui faisant face à vers vous, éloigné du monter.

Le serre-joint est alors et le tube de la ficelle mince

L'ASSEMBLEE & LES INSTRUCTIONS qui OPERANT

inséré dans le serre-joint. La croix tube ou le tube vertical d'une bicyclette peut être serré pour l'accès complet pour le service. Alors resserre très dans le désiré de rotation position. Maintenant le indexing peut être utilisé tourner le vélo ou ficelle mince comme désiré pour meilleur accès. Il peut être tourné aussi dans le serre-joint pour donner le meilleur accès.

2. La chaîne A Vu le Crochet

Utiliser la chaîne a vu crochet, c'est meilleur à premier enlève la barre et chaîne de la chaîne a vu. Alors ajuste la chaîne a vu crochet sur la barre montant boulon ou boulons, utilisation n'importe quel fin du crochet mieux ajuste votre a vu. Généralement un ou l'autre fournira un bon ajuste et adapte au chien d'ajustement de lame a fourni qui doit ajuster dans un des trous fournis. C'est d'habitude désirable pour utiliser un ou plus petit et/ou les grandes rondelles sur les deux de la chaîne a vu que les boulons traversent l'entaille dans le crochet. Alors resserrer assurément.

Maintenant glisser le tube carré de la chaîne a vu le crochet, avec la chaîne a vu, dans le côté gauche du crochet de porte-bras avec les douilles de bras horizontales et au dessous de l'accès de pivot. Ceci met la chaîne a vu éloigné du crochet qui montant et la poignée de l'a vu éloigné du mont de pivot, donner complète l'accès aux divers domaines de l'a vu et le moteur. Maintenant l'assemblée entière peut être tournée comme désiré dépendre de quelle part va être accessed.

3. Le Crochet de Mont de moteur

Le crochet de mont de moteur s'est complètement assemblé. C'est d'habitude meilleur glisser le carré monter tube de la droite pour partir dans la douille de tube extérieure avec le mont de tube au dessous de l'accès de pivot et horizontal. L'a vu que le mont peut lui-même être tourné dans trois positions qui, quand monté comme déclaré au-dessus, la position la plaque de mont de moteur dans un vertical, un 45° l'angle ou horizontal (plat) et sur le domaine de pivot. Insérer le tube dans le crochet de mont de bras dans cette position et installer les deux épingles qui verrouillant.

Monter le moteur, c'est d'habitude A POSITION LE MOTEUR MONT DANS UN HORIZONTAL ET EGAL AVION. Dans cette position, le moteur est inséré par le centre du moteur mont et le a tourné trouver un modèle de trous qui égale un des trou sur le du moteur. Sur la plupart des moteurs, la tête du moteur sera en haut ou pointu vers l'intérieur vers le montant cadre pour meilleur ajuste. Sur quelques moteurs,
LLCforms\hftmanuals\HFservkits 11/00
FF-M60 - 5

cependant, il doit être renversé pour que quand pl hors dans un vertical avion le cylindre ou cylindre indiquera descendant. Il y a même quelques situations où le moteur peut être monté crossways sur plaque.



AVERTISSEMENT

Enlever le fil de bougie du moteur avant tentant n'importe quel service. UN MOTEUR POURRAIT COMMENCER simplement en tournant le crankshaft.

Quelques moteurs ont des saillies vers la face du crankshaft qui empêche les de coucher plat. Dans ce cas, usage ou espacer le moteur en haut fournir dégagement.

La plupart des moteurs exige ou 5/16 x 1 ou 1/2" boulons ou M8 x 1 ou 1 1/4". Il y a quelques-uns qui utilise seulement un seul 1/2" verrouille. Quelque usage 3/8" NC capscrews aussi. Grâce à la variété large de combinaisons, c'est le plus simple pour l'opérateur pour fournir des boulons qui ajustent sur les moteurs particuliers. C'est aussi un bon mettre au moins une rondelle sous la tête de chaque boulon grâce au oversize et entailles.

Après avoir trouvant le le mieux accouplant modèle, cette taille ou va être entretenu fréquemment, ce peut être bien marquer ce spécifique modèle utilisé avec une peinture ou autre. Maintenant resserrer le moteur en bas assurément à la plaque de mont de moteurs ne peut pas glisser ou peut déplacer.

Après c'est d'habitude tourner le moteur mont dans ou le vertical. Alors tourner de l'accès de pivot comme les domaines différents du besoin de moteur être accessed.

Avec les diverses combinaisons de positions fournies, c'est d'habitude possible de recevoir le moteur dans la position désirée pour le meilleur accès. Quand monté sur le Lit'L Heftee ou le le principal ascenseur peut être élevé ou peut être abaissé aussi donner l'accès le plus commode.

Pour tourner l'assemblée de bras de pivot simplement Eleve sur l'ergot de serrure et tourne jusqu'à ce qu'il tombe dans l'entaille de position désirée.

LA NOTE: Ne ce pas est nécessaire de lubrifier l'assemblée de pivot, il tournera plutôt dur avec un

L'ASSEMBLEE & LES INSTRUCTIONS qui OPERANT

chargement lourd mais ceci est un avantage dans les avoirs il en place comme celui tourne. Le lubrifiant peut être utilisé si désiré.

En attachant un chargement, c'est désirable pour garder le chargement approximativement centré.

PRUDENCE

Fait attention de carburant, pétrole ou acide en tournant et prise assurément.

Ne pas permettre au feu ferme à un moteur.

Garder la serrure de sûreté à sa place, obtenir et l'opération convenablement.

Le chargement plus bas (les pieds qui gardant éloigné du domaine d'ascenseur) avant de partir.

PRUDENCE

Chaque fois que assurez que toutes parties sont installées et positionnées pareil comme indiqué de la partie dessinante. Ne pas dépasser 150# le chargement et ne le soulève pas tout sur celui (1) le bras.

Ne personne permettre sur ou sous l'ascenseur en opérant.

Utilisez **HEFTEE Service** seulement sur un égal solide plancher.

PRUDENCE

Lire le manuel de l'opérateur. Le chargement soulevé pose un danger potentiel et si utilisé négligemment ou peut causer incorrectement des chargements qui tombent et la blessure sérieuse.

Examiner le "avant de l'opération" la liste de contrôle pour s'assurer que tout est dans la condition propre, les boulons sont tendus, etc. Voir la page 2. Lire et comprendre tous articles dans la section de sûreté.

AVERTISSEMENT

Garder toutes serrures de sûreté à sa place et dans la bonne condition. Porter la protection de souliers de sûreté et oeil.

LA NOTE: La Position pour que sur les machines lourdes que le poids centre de même que pratique.

La machine peut s'être maintenant élevée à la hauteur désirée qui travaillant et est penché comme exigé.

DANGER

En tournant fait attention de renverser d'essence, le pétrole, l'acide de pile, etc. Ne pas fumer ou permettre le feu près de la machine.

Si le gaz de et/ou de pétrole va être drainé de la machine en tournant ou renverser, être très prudent à sa place le récipient pour éviter spillage. Tourner une machine lourde devrait être seulement tentée avec deux (2) les personnes pour fournir le contrôle. Est certain c'est assuré avant de tentant n'importe quel renverser.

Comme peut être vu par la grande étendue à quelle sûreté a été considéré sur cette machine, nous espérons sincèrement que personne jamais sera endommagé ou a endommagé. Nous ne pouvons pas garantir cela, comme n'importe quoi peut causer le mal si utilisé incorrectement, même un rocher. Haussé lourd objet est un potentiel danger s'il doit tomber avec quelqu'un en dessous.

S'IL VOUS PLAIT USAGE AVEC PRUDENCE ET RESTRICTION.

PRUDENCE

Avant de partir **HEFTEE Service** toujours abaisse n'importe quel décourager inautorisé par le, le, ou enfants.

ENTREtenir DES INSTRUCTIONS

LA SURETE VERROUILLE

Le Crochet de Service de *HEFTEE* a été conçu pour minimiser le service autant que possible. Se référer aux parties dessins et aux pages de sûreté avant de traitant le Crochet de Service de *HEFTEE*.

INSPECTION

Périodiquement vérifiez votre *HEFTEE* Service soigneusement pour courbure, détaché boulons et n'importe quel signe de fissures. Remplacer si trouvé. **Ne PAS UTILISER** si les problèmes sont trouvés. Votre sûreté le dépend de.

Le pivot peut être graissé avec un lourd graisse, tel que roue direction, faire rotation facile et lisse. Cependant, ceci est facultatif.

Vérifiez la sûreté serrure pivot, ressort et mont être s'ils sont dans bon condition et claquement assuré dans fermé à clef position. La réparation ou remplacement comme nécessaire.

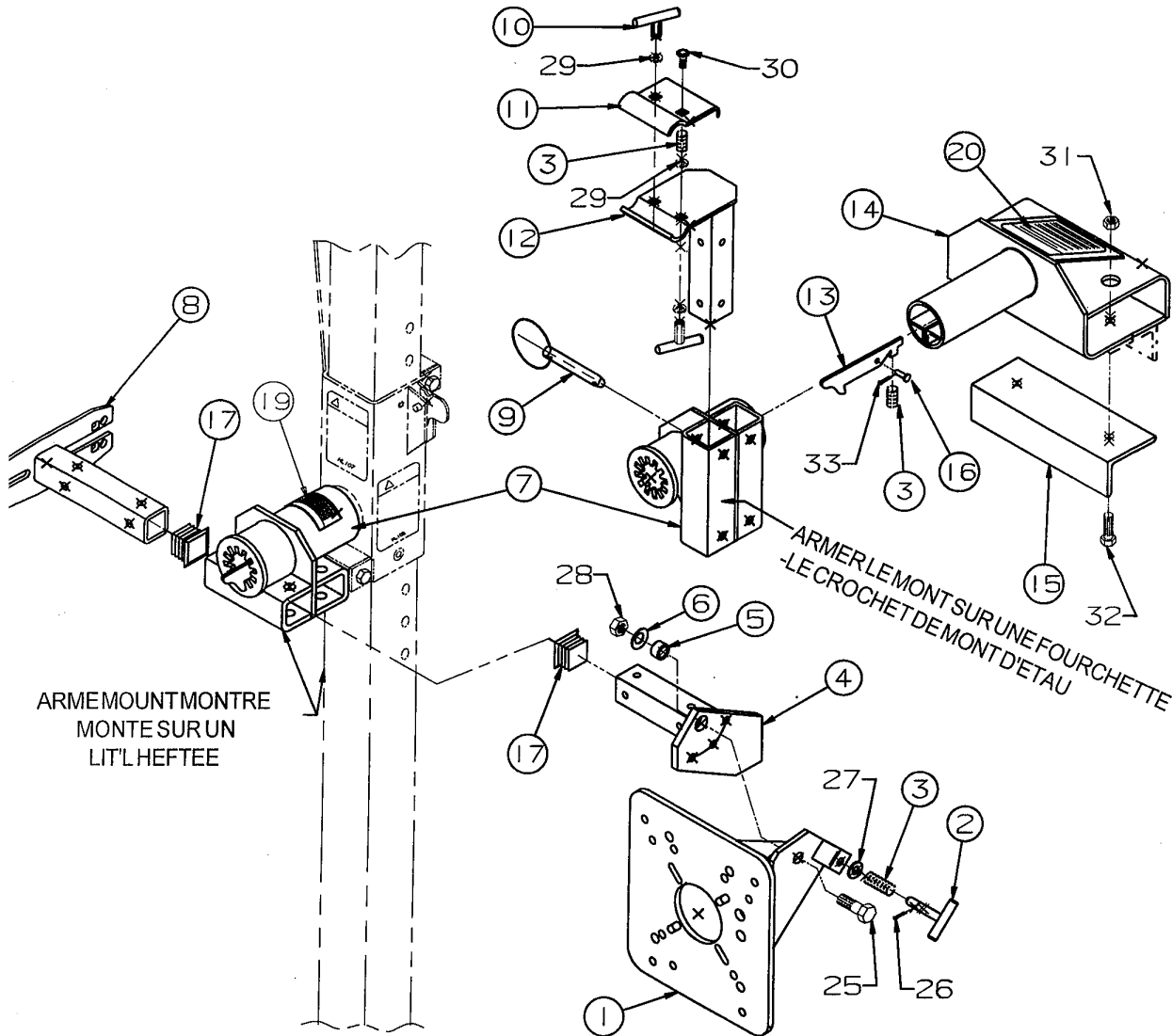
Remplacer n'importe quelles décalcomanies endommagées immédiatement. Propre domaine pour décalcomanie avec savon et eau. Enlève n'importe quelle terre, graisse ou remnants de vieille décalcomanie. La pression de Reapply décalcomanie sensible dans le même emplacement.



PRUDENCE

Garder la serrure de sûreté à sa place et dans la bonne condition.

PARTS LIST FOR HEFTEE® SERVICE BRACKETS



NUMERO

O PARTIE# EXIGE DESCRIPTION

HL200	1	LA TROUSSE de 3 CROCHETS DE SERVICE
HL190	1	L'ASSEMBLEE DE PLAQUE DE MONT DE MOTEUR
HL187	1	MONTER L'ASSEMBLEE D'EPINGLE DE SERRURE DE PLAQUE
HL155	3	RESSORT DE COMPRESSION
HL184	1	L'ASSEMBLEE DE SOUTIEN DE MONT DE MOTEUR
HL191	1	1/2 X 3/4 OD X 7/16 MANCHE LONGUE
MF510	1	1/2" BELLEVILLE RONDELLE
HL150	1	BRAS & L'ASSEMBLEE DE PIVOT DE MONT DE CROCHET
HL181	1	A VU L'ASSEMBLEE DE MONT DE BARRE
HL113	2	1/4 X 2" EPINGLE DE RESSORT DE BALLE AVEC L'ANNEAU
HL196	2	SERRER LA NOIX DE TEE - 5/16 NC
HL193	1	LA PLAQUE DE SERRE-JOINT plus MINCE (DETACHE)
HL194	1	LE SERRE-JOINT plus MINCE & L'ASSEMBLEE DE MONT
HL139	1	PIVOTER LE LOQUET DE SERRURE
HL109	1	LA FOURCHETTE, LE MONT DE BANC OU ETAU ASSEMBLEE DE
HL204	1	L'ANGLE DE MONT D'ETAU - 2 X 3 X 6"
MF658	1	1/4 X 3/4 A ENTRAINE L'EPINGLE

17	3	EMBOUT PROTECTEUR EN MATIERE PLASTIQUE
19	1	DECALCOMANIE DE BREVET
20	1	DECALCOMANIE DE SURETE

MATERIEL

REF. NUMERO
NUMERO PARTIE# REQ. DESCRIPTION

25	O/L*	1	1/2 X 1-1/2 NC HHCS G-5
26	O/L*	1	3/32 X 1 EPINGLE DE COTTER
27	O/L*	1	3/8 SAE LA RONDELLE PLATE
28	O/L*	1	1/2" NOIX DE SERRURE DE SORT DE NC
29	O/L*	2	5/16" STANDARD PLAT RONDELLE
30	O/L*	2	5/16 NC X 1-1/2" BOULON D'ATTELAGE G-5
31	O/L*	2	LA NOIX DE SERRURE DE SORT DE NC de 3/8
32	O/L*	2	3/8 X 1" SORT CAPSCREW G-5
33	O/L*	1	1/16 X 3/4" EPINGLE DE COTTER

O/L* - OBTENIR LOCALEMENT

GARANTIE

HEFTEE Industries mérite chaque nouveau ETRE LIBERE DE DEFECTUOSITES DE MATERIEL, EXECUTION, OU PUBLIE CONFORMEMENT AUX PROVISIONS AFFIRME AU DESSOUS.

PERIODES DE GARANTIE. Cette garantie est applicable seulement contre défauts de matériel ou exécution selon le plan énuméré au dessous, commencer de la date de chargement d'Équipement de la Société à l'original Acheteur.

Les pièces structurales (les parties seulement)	5 années
Soulever des fourchettes, les plate-formes de bras d'ascenseur et ascenseur	2 années
L'unité de pouvoir (le moteur & la pompe hydraulique)	1 année
Cylindre hydraulique	1 année
Les tuyaux hydrauliques & fittings, les chaînes d'ascenseur & les poulies	1 année
Les accessoires y compris la casserole, l'axe & les crics hydrauliques; les bras d'extensions; le boom; les crochets de boom; les roues; Kart de Pont	1 année

Produits considéré par client être défectueux dans matériel ou exécution dans les périodes spécifié au-dessus de peut être retourné fret payé d'avance pour inspection, réparation, remplacement ou crédit à la discrétion de Heftee. Si Heftee Industries dévoile aucune défauts de matériel ou exécution, réparation, remplacement ou retour sera fait à coutumier charges. Pour activer la garantie que le produit doit être enregistré avec l'usine en utilisant la carte d'enregistrement de garantie fournie. Cette garantie ne couvre pas le diagnostic, la main-d'oeuvre d'enlèvement ou réinstallation charges de.

LES LIMITATIONS DE GARANTIE. En aucun cas, fait la Société est responsable pour blessure ou dommages de n'importe quel genre ou nature, dirige, conséquent, ou contingent, à personne ou propriété, si basé sur perdu bon fera; perdu profits ou revenu; perte d'usage de l'équipement; coût de capitale; coût de, facilités ou services; perte de temps; dérangement; temps mort; ou réclamations de clients pour tels dommages, et si lever sans infraction De ou le retard dans l'exécution de cette garantie ou autrement.

LE REMEDE LIMITE. Le seul remède sous cette Garantie est réparation ou remplacement. Cette garantie exprime s'est seulement étendue à l'acheteur original pour la période de garantie spécifiée au-dessus de la date de facture. L'acheteur original signifie le parti qui a acheté le nouvel Equipement directement de la Société ou directement de la Société a le négociant autorisé. Les problèmes causés par l'installation défectueuse ne sont pas couverts par cette garantie. Cette garantie s'applique seulement si l'Equipement a été installé, a été utilisé, et a été maintenu conformément à l'Installation de la Société, les Instructions d'Opération et Service. Cette garantie ne couvre pas échec de parties ou pièces grâce à normal entretien ou ajustements; remèdes pour routine; ou dommages ou mauvaise fonctionnement qui dans le jugement de Heftee est levé de déplacé ou négligent maniemment, déplacé ou hors d'emmagasinage, défectueux installation, surcharger, abus, usage impropre, mutilation, négligence, négligent ou déplacé opération, toucher, ou normal usure. Cette garantie ne couvre pas équipement quand inautorisé réparations ou changements a été tenté ou a été fait au produit. Toutes telles actions annulent cette garantie et soulagent les Industries de Heftee de n'importe quelle obligation.

Réparation d'Équipement ou remplacement de parties sans précédent approbation de la Société fera vide paiement de la garantie dans question.

DROITS LEGAUX. Cette garantie s'applique seulement à l'Équipement installé aux états-unis d'Amérique. Heftee réserve la droite faire changements ou améliorations à tout moment sans obligation faire tels changements ou amélioration à produits précédemment.

LA SOCIETE FAIT AUCUNES GARANTIES, EXPRIME, SUGGERE, OU REGLEMENTAIRE, Y COMPRIS MAIS PAS A SUGGERE GARANTIES DE MERCHANTABILITY OU SANTE POUR UN PARTICULIER BUT, AUTREMENT QUE L'EXPRES GARANTIE EN CECI ENONCE.

Cette garantie, sa validité, construction et effet sera gouverné par et analysé sous les lois d'Illinois et sera sous réserve de juridiction des Tribunaux de l'Etat d'Illinois dans le Comté de Lorgne.

Cette garantie est le sujet conditions existantes de provision qui peut affecter directement notre capacité obtenir des matériels ou fabriquent les parties de remplacement.

LES OBLIGATIONS D'ACHETEUR. Pour faire une réclamation, nous contacter à 107 Route de Daysville du sud, Oregon, IL (800)-755-7540; identifier le produit, et suivre les instructions qui seront fournies.

RETOURNER LA REGLE D'ACTION: Heftee ne peut pas être retourné sans précédent écrit approbation de Heftee. Tout équipement d'ascenseur retourné sous la garantie doit avoir l'étiquette de numéro de série apposée au produit. Le numéro de série du produit d'ascenseur affecté doit être présenté au représentant de service de client d'Industries de Heftee alors l'Autorisation d'Articles Retournée est distribuée. Les parties de garantie ont besoin de s'être retourné, être payé d'avance, aux Industries de Heftee pour le crédit; n'importe quelles parties de remplacement de garantie se seront retournées au client à la dépense de Heftee. Equipement doit être retourné par notre a recommandé national transporteur (s). **Les retours pré-approuvés doivent avoir un numéro d'Autorisation d'Articles Retourné dans la vue ordinaire.** Unacompanied de retours inautorisé par un numéro d'Autorisation d'Articles Retourné sera refusé et deviendra la responsabilité du returnee. Tous retours de non-garantie seront sous réserve d'un 20% honoraire de restocking, plus les charges supplémentaires pour le reconditioning repackaging.

PERSONNE est autorisé altérer, modifier, ou agrandir cette garantie ni les exclusions, limitations, et réservations.



HEFTEE Industries LLC
107 South Daysville Route, Oregon, IL 61061
(800)755-7540 Fax: (815)732-2052