

# 20 GALLON PARTS WASHER



## *CAUTION*

Read, understand, & follow all instructions and safety warnings before using this Parts Washer. Failure to follow instructions & safety warnings may result in personal injury and/or property damage.

<b>SPECIFICATIONS</b>	
Overall Dimensions (cm)	76(L)X54(W)X88(H)
Tank Dimensions (cm)	75(L)X52(W)X27(H)
Max Solvent Capacity	20 Gallons
Max Pump Output	1000L/H
Gross Weight	26 Kgs

### **OPERATION NOTE:**

1. Remove parts washer from carton and inspect for any damage.
2. Remove parts inside the machine.
3. Lay clean and hard cardboard on the floor and lay machine on its lid.
4. Mount four legs on tank with M6x12 screws, M6 Nuts and Lock Washers M6. NOTE: DO NOT TIGHTEN.
5. Place lower shelf between legs with flat surface up and attach to legs with M6x12 screws, M6 nuts and M6 Lock Washers.
6. With legs press tight against lower shelf, tighten all screws to lower shelf.
7. Tighten all the screws installed in step 4.
8. Stand machine up, be careful to hold lid closed.
9. Put work shelf and basket into the machine.
10. Mount pump assembly into slot on the side of the machine then place filter screen in position.
11. Plug machine into standard 220V/50Hz grounded outlet and fill with proper amount of fluid.
12. Make sure the liquid level will not exceed the work shelf.
13. Turn switch on. Fluid should now be flowing from the flexible spigot.
14. If the liquid couldn't come out from the flexible spigot, please turn off the switch first, using the accessories injector aim at the mouth of the pipe, push the injector to clean out the air in the pump. Then turn on the switch again.

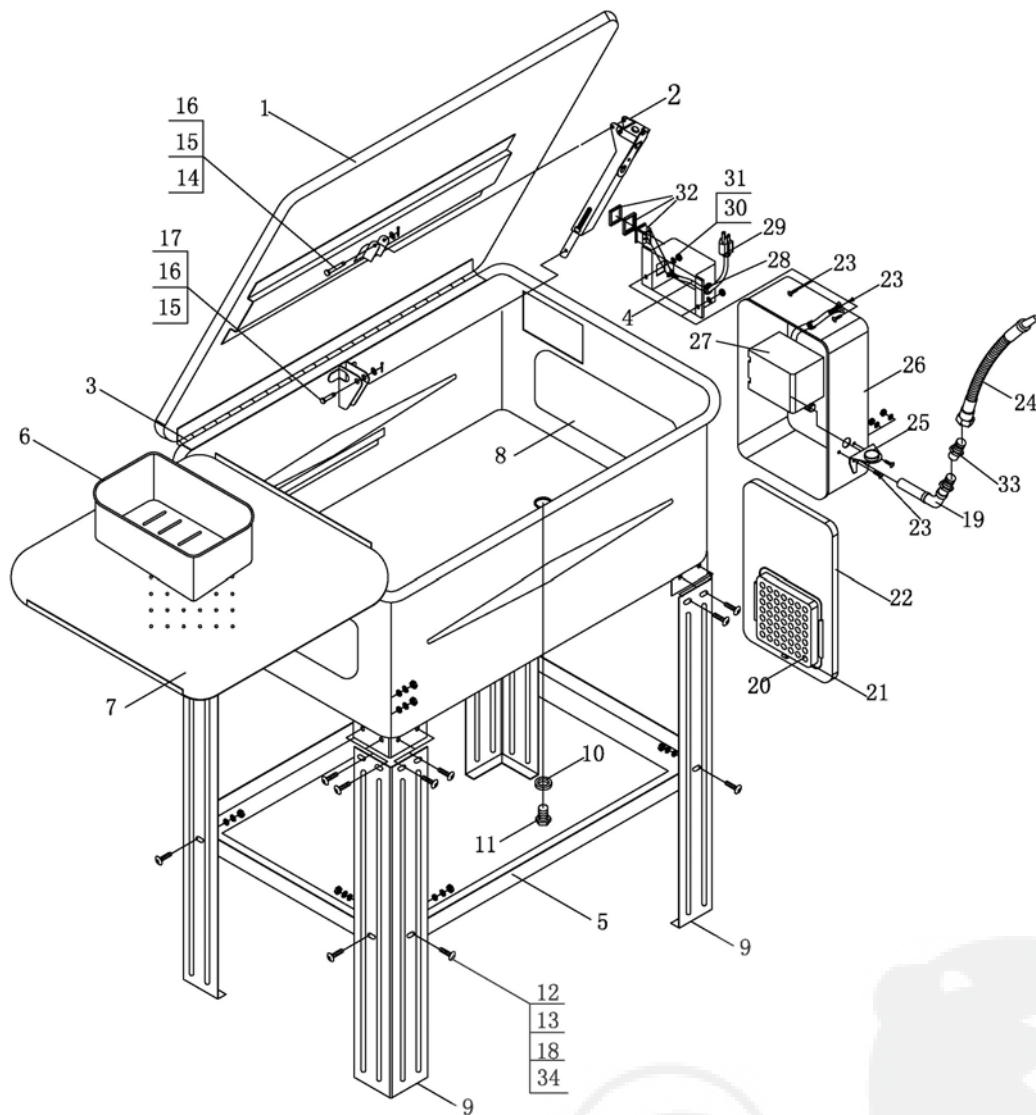
## **IMPORTANT SAFETY INSTRUCTIONS**

1. Read all instructions before operating.
2. Keep work area clean. Cluttered areas invite injuries.
3. Keep Children Away. All children should be kept away from the work area. Don't let them handle tool.
4. Do not operate the parts washer if under the influence of alcohol or drugs. Read warning labels on prescriptions to determine if your judgment or reflexes are impaired while taking drugs. If there is any doubt, do not attempt to operate.
5. Read all information concerning the solvent you are using. Do not use solvents with a flashpoint of less than 150 centigrade. Biodegradable solvents are recommended as the use of mineral solvents or petroleum based solvents will cause premature pump wear. Chlorinated solvents, e.g. 1-1-1 Trichloroethane and Methylene Chloride (also known as methyl chloride) can chemically react with aluminum and may explode so are strictly prohibited as this tool contains aluminum. If you are in any doubt whatsoever, contact the solvent manufacturer.
6. Care must be taken as burns can occur from touching hot parts.
7. Do not operate equipment with a damaged cord or if the equipment has been dropped or damaged until it has been examined by a qualified serviceman.
8. Do not let cord hang over edge of table, bench or counter or come in contact with hot manifolds or moving fan blades.
9. If an extension cord is necessary, a cord with a current rating equal to or more than that of the equipment should be used. Cords rated for less current than the equipment may overheat. Care should be taken to arrange the cord so that it will not be tripped over or pulled.
10. Always unplug equipment from electrical outlet when not in use. Never use the cord to pull the plug from the outlet. Grasp plug and pull to disconnect.
11. Let equipment cool completely before putting away. Loop cord loosely around equipment when storing.
12. To reduce the risk of fire, do not operate equipment in the vicinity of open containers of flammable liquids (gasoline).
13. Adequate ventilation should be provided when working on operating internal combustion engines.
14. Keep hair, loose clothing, fingers, and all parts of body away from moving parts.
15. To reduce the risk of electric shock, do not use on wet surfaces or expose to rain.
16. Use only as described in this manual. Use only manufacturer's recommended attachments.
17. ALWAYS WEAR SAFETY GLASSES. Everyday eyeglasses only have impact resistant lenses, they are NOT safety glasses.

### **SAVE THESE INSTRUCTIONS**

**WARNING:** Do not fill parts washer above the top level water level mark.

# PARTS DRAWING



No	Description	QTY	No	Description	QTY	No	Description	QTY
1	Cover	1	13	Hex Nut M6	24	25	Pipe Bracket	1
2	Support	1	14	Pin Ø5x30	1	26	Tank Assembly	1
3	Hinge	1	15	Flat Washer Ø5	2	27	Pump	1
4	Switch Box	1	16	Split Pin Ø1.5x12	2	28	Seal Ring	2
5	Lower Shelf	1	17	Pin Ø5x20	1	29	Wire Socket	1
6	Washer Tank	1	18	Lock Washer Ø6	24	30	Lock Washer Ø4	5
7	Shelf	1	19	Pipe Adaptor	1	31	Hex Nut M4	5
8	Main Tank	1	20	Filter	1	32	Switch Cover	1
9	Leg	4	21	Filter Lid	1	33	Waterproof Switch Cover	1
10	O Ring	1	22	Tank Lid	1	34	Flat Washer Ø6	24
11	Oil Plug	1	23	Screw M4x10	5			
12	Screw M6x12	24	24	Flexible Pipe	1			

# FONTAINE DE NETTOYAGE



**ATTENTION**

Lire, comprendre et suivre toutes les instructions et consignes de sécurité avant l'utilisation de ce nettoyeur de pièces. Le non-respect des consignes de sécurité et des avertissements peut entraîner des blessures et / ou des dommages matériels.

<b>CARACTÉRISTIQUES TECHNIQUES</b>	
Dimensions Complètes (cm)	76(L)X54(W)X88(H)
Dimensions du réservoir(cm)	75(L)X52(W)X27(H)
Capacité de solvant	76 Litres
Débit de la pompe Max	1000L/H
Poids brut	26 Kgs

**NOTE DE FONCTIONNEMENT:**

1. Retirer les pièces du carton.
2. Contrôler et trier le contenu.
3. Poser du carton propre et dur sur le sol et y déposer l'appareil (à l'envers) sur son couvercle.
4. Monter les quatre pieds sur le réservoir de la machine avec des vis M6x12, des écrous M6 et des rondelles M6. NOTE: NE PAS SERRER IMMÉDIATEMENT.
5. Placer le plateau inférieur entre les pieds et le fixer aux pieds avec des vis M6x12, des écrous M6 et des rondelles de blocage M6.
6. Bien serrer les pieds contre le plateau inférieur et serrer toutes les vis avec le plateau inférieur.
7. Serrer toutes les vis installées à l'étape 4.
8. Reposer la machine debout (à l'endroit) mais veiller à maintenir le couvercle fermé.
9. Mettre le plateau de travail et le panier dans la machine.
10. Monter l'ensemble de la pompe dans la fente sur le côté de la machine puis placer le filtre en position.
11. Brancher la machine avec une prise de terre au norme 220V/50Hz et veiller à le remplir avec la quantité appropriée de liquide.
12. Assurez-vous que le niveau de liquide ne dépasse pas le plateau de travail.
13. Mettre l'interrupteur sur la position ON. Le liquide devrait maintenant couler de l'embout flexible.
14. Si le liquide ne pouvait pas sortir de l'embout flexible, veuillez mettre l'interrupteur sur la position OFF et utiliser l'injecteur fourni en accessoire à l'embouchure du tuyau. Appuyer sur l'injecteur pour vider l'air dans la pompe. Ensuite, mettre à nouveau l'interrupteur sur la position ON.

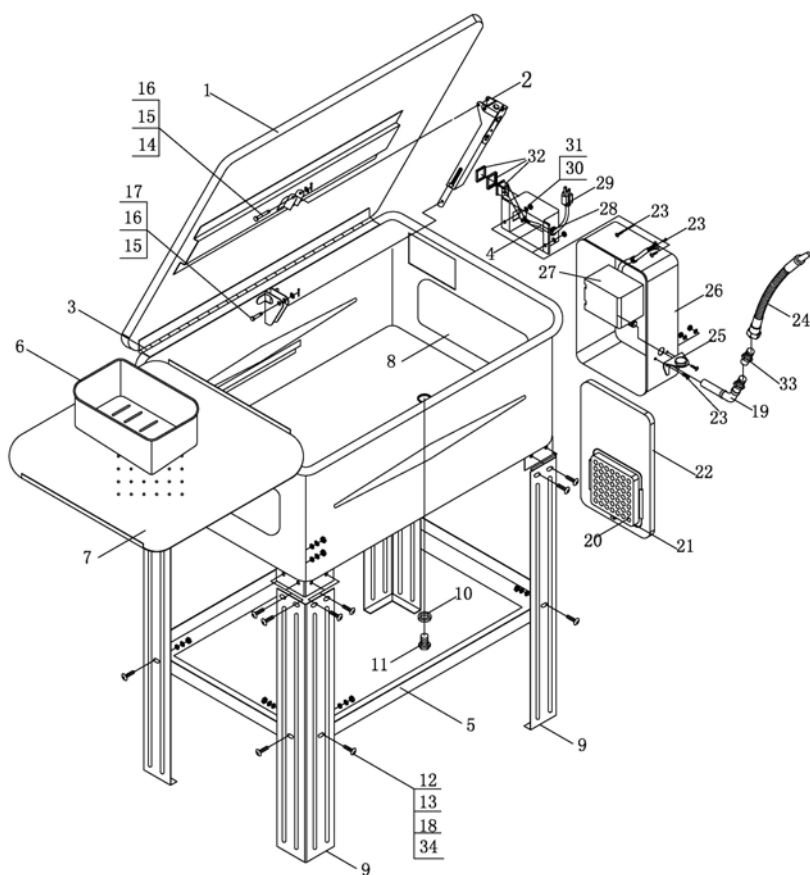
## **CONSIGNES DE SÉCURITÉ IMPORTANTES**

1. Lire attentivement toutes les instructions avant l'utilisation.
2. Garder la zone de travail propre. Les endroits encombrés favorisent les accidents.
3. Tenir éloigné les enfants. Tous les enfants doivent être tenus à l'écart de la zone de travail. Ne les laissez pas manipuler la machine.
4. Ne pas utiliser la machine sous l'influence d'alcool ou de drogues. Lire attentivement les étiquettes d'avertissement sur les prescriptions pour déterminer si votre jugement ou vos réflexes sont altérés en cas de prise de médicaments. Si il y a le moindre doute, ne pas utiliser la machine.
5. Lire toutes les informations concernant le solvant que vous utilisez. Ne pas utiliser de solvants avec un point d'ignition de moins de 150 degrés centigrades. Les solvants biodégradables sont recommandés tandis que l'utilisation de solvants minéraux ou de solvants à base de pétrole peuvent provoquer l'usure prématurée de la pompe. Les solvants chlorés, EG1-1-1-trichloroéthane et le chlorure de méthylène (aussi connu comme le chlorure de méthyle) peuvent réagir chimiquement avec l'aluminium contenu dans la machine et peuvent exploser. L'utilisation de ces solvants sont strictement interdit. Si vous avez quelque doute que ce soit sur le contenu d'un solvant, contactez le fabricant du solvant.
6. Prendre soin des brûlures qui peuvent survenir lorsque l'on touche des pièces chaudes.
7. Ne pas faire fonctionner la machine avec un cordon endommagé ou si la machine est tombée et / ou endommagée, jusqu'à ce qu'elle ait été examinée par un technicien qualifié.
8. Ne pas laisser pendre le câble d'alimentation de la fontaine.
  
9. Si une rallonge est nécessaire, utiliser un cordon avec un diamètre, égal ou supérieur à celui de la machine qui va être utilisée. Les rallonges avec un diamètre plus petit que le câble de la machine peuvent surchauffer. Il faut prendre soin de placer la rallonge de sorte que personne ne trébuche ou ne tire dessus.
10. Toujours débrancher la machine de la prise électrique lorsqu'elle n'est pas utilisée. Ne jamais utiliser le cordon électrique pour retirer la fiche de la prise. Saisir la fiche et tirer pour débrancher.
  
11. Laissez refroidir complètement la machine avant de la ranger. Enrouler le cordon autour de la machine lors du stockage.
12. Pour réduire les risques d'incendie, ne pas utiliser la machine à proximité de récipients ouverts contenant des liquides inflammables (essence).
13. Une ventilation adéquate doit être fournie lorsque l'on travaille sur le fonctionnement des moteurs à combustion interne.
14. Garder les cheveux, les vêtements amples, les doigts et toutes les parties du corps éloignés des pièces mobiles.
15. Pour réduire le risque de choc électrique, ne pas utiliser sur des surfaces mouillées ou exposer à la pluie.
16. Utiliser uniquement la machine comme décrit dans ce manuel. N'utilisez que les accessoires recommandés par le fabricant.
17. **PORTEZ TOUJOURS DES LUNETTES DE SÉCURITÉ.** Les lunettes ordinaires n'ont que de verres résistant aux chocs, ce ne sont PAS des lunettes de sécurité.

## **CONSERVER CES INSTRUCTIONS**

ATTENTION: Ne pas remplir la cuve du nettoyeur de pièces au-dessus du repère de niveau haut .

## Dessin



No	Description	QTÉ	No	Description	QTÉ	No	Description	QTÉ
1	Couvercle	1	13	Écrou hexagonal M6	24	25	Support du tuyau	1
2	Support	1	14	Broche Ø5x30	1	26	Carter de pompe	1
3	Charnière	1	15	Rondelle plate Ø5	2	27	Pompe	1
4	Interrupteur	1	16	Broche divisé Ø1.5x12	2	28	Joint d'étanchéité	2
5	Plateau inférieur	1	17	Broche Ø5x20	1	29	Cordon de la prise	1
6	Bac de lavage	1	18	Rondelle de sûreté Ø6	24	30	Rondelle de sûreté Ø4	5
7	Plateau	1	19	Tube adaptateur	1	31	Écrou hexagonal M4	5
8	Cuve principale	1	20	Filtre	1	32	Couvercle de l'interrupteur	1
9	Pied	4	21	Couvercle du filtre	1	33	Raccad	1
10	Joint	1	22	Couvercle de pompe	1	34	Rondelle plate Ø6	24
11	Bouchon de vidange	1	23	Vis M4x10	5			
12	Vis M6x12	24	24	Tuyau flexible	1			

# 20 GALLON ONDERDELENREINIGER

---



## WAARSCHUWING

Zorg ervoor dat alle instructies en waarschuwingen van de onderdelen wasser in deze handleiding lezen, begrijpen en naleven. Als u de instructies en waarschuwingen niet volgt, kan dit leiden tot lichamelijk letsels en/of beschadiging van voorwerpen.

### TECHNISCHE BESCHRIJVING

Totale afmetingen (cm)	76(L)X54(W)X88(H)
Tank afmetingen (cm)	75(L)X52(W)X27(H)
Maximum oplosmiddel capaciteit	20 Gallons
Maximum pompvermogen	1000L/H
Bruto gewicht	26 Kgs

### Montage instructies:

1. Haal onderdelen wasser uit het karton en inspecteer op eventuele beschadigingen.
2. Verwijder onderdelen uit de machine.
3. Leg schoon en hard karton op de grond en leg de machine op zijn deksel.
4. Monteer vier poten op de tank met M6x12 schroeven, M6 moeren en M6 veeringen.  
NOOT: NIET AANSPANNEN.
5. Plaats de onderste schelp tussen de poten met het platte vlak naar onderdelen en monteer de poten met M6x12 schroeven, M6 moeren en M6 veeringen.
6. Duw de poten dicht tegen de onderste schelp, trek alle schroeven stevig aan.
7. Trek alle schroeven uit stap 4 stevig aan.
8. Zet de machine recht, let erop dat het deksel toe blijft.
9. Plaats de werkschelp en mand in de machine.
10. Monteer het pompgedeelte in de gleuf aan de binnenkant van de machine en plaats de filter scherm op zijn positie.
11. Sluit de machine aan op standaard 220V/50Hz geaard stroomnet en vul het met een propere hoeveelheid vloeistof.
12. Zorg ervoor dat de hoogte van de vloeistof niet hoger is dan de werk schelp.
13. en de vloeistof zou moeten uit de flexibele tap spuiten.
14. Als de vloeistof niet uit de flexibele tap spuit, dan zet eerst de startknop uit, duw de injector voor het reinigen van de lucht in de pomp, met behulp van de gedeelte injector aanleg aan de monding van de pijp. Draai dan de startknop weer.

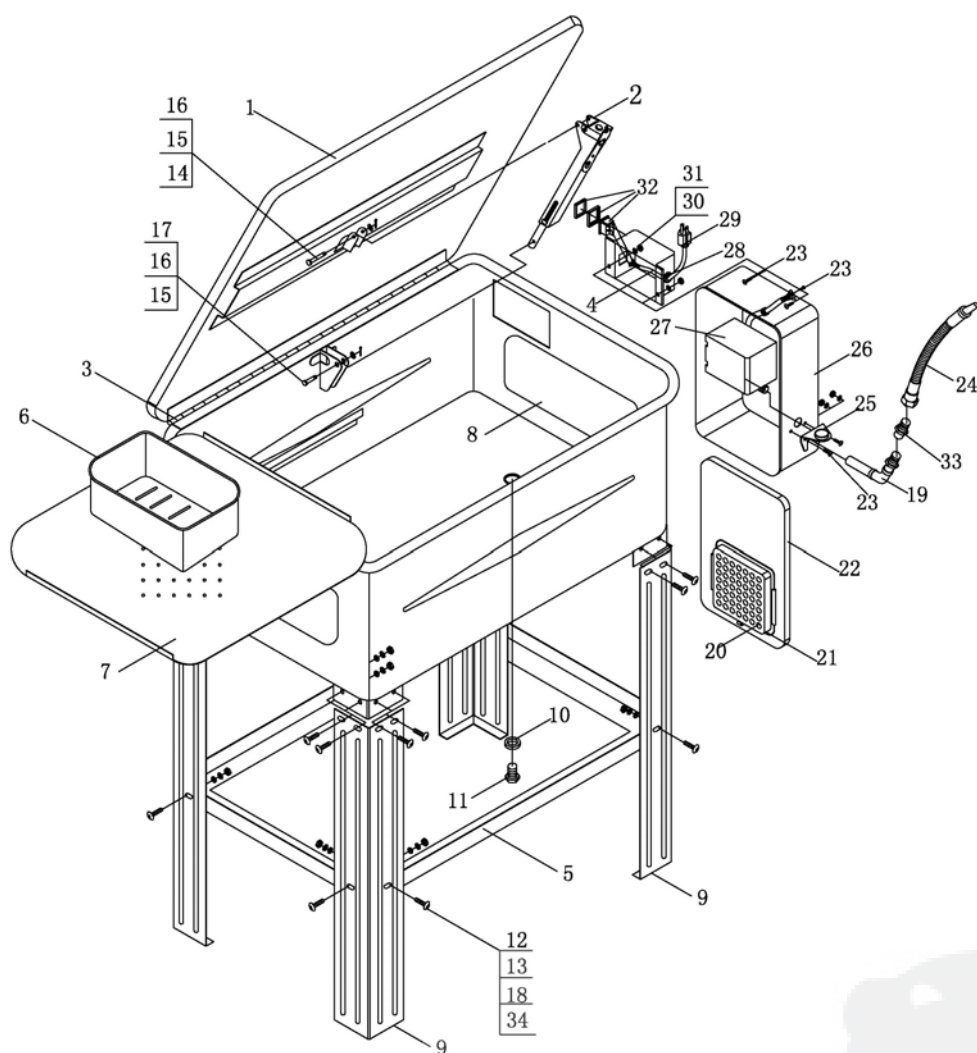
## Belangrijke veiligheidsinstructies

1. Lees alle instructies voordat u de machine gebruikt.
2. Houd uw werkomgeving schoon. Een rommelige werkomgeving leidt tot gevaar voor ongevallen.
3. Houd kinderen op afstand, houd kinderen uit de buurt van het werkgebied. Gereedschap buiten het bereik van kinderen.
4. De onderdelenreiniger kan niet gebruikt worden onder invloed van alcohol of drugs. Lees waarschuwingslabels om te bepalen of uw oordeel of reflexen worden aangetast terwijl drugs nemen. Als er enige twijfel bestaat, probeer het niet te bedienen.
5. Lees alle informatie over het oplosmiddel dat u gebruikt. Gebruik geen oplosmiddel met een vlampunt van minder dan 150 graden Celsius. Biologisch afbreekbare oplosmiddelen worden aanbevolen als het gebruik van minerale oplosmiddelen of petroleum gebaseerde oplosmiddelen tot voortijdige slijtage van de pomp kan veroorzaken. Gechloreerde oplosmiddelen, b.v. 1-1-1 trichloorethaan en dichloormethaan (ook wel bekend als methyl chloride) kunnen reageren met het aluminium van de machine en ontploffen, dus zijn strikt verboden. Als u nog twijfelt, kunt u contact nemen met de fabrikant van het oplosmiddel.
6. Het aanraken van hete onderdelen kan brandwonden veroorzaken,.
7. Laat de machine niet draaien met een beschadigde snoer of wanneer de machine is gevallen of beschadigd- totdat het door een erkende servicetechnicus wordt onderzocht.
8. Laat kabel niet hangen aan de tafel, Laat niets in contact komen met de verwarmelementen of de ventilator.
9. Indien een verlengkabel nodig is, altijd een zelfde of zwaardere kabel nemen om overhitting te vermijden van kabel. Leg de kabel zodanig dat er niemand kan in verstrikken of aan trekken.
10. Altijd de stekker verwijderen als men ze niet gebruikt. Nooit aan kabel trekken om stekker te verwijderen, altijd de stekker vastnemen om deze uit het stekkercontact te verwijderen.
11. Laat de machine volledig afkoelen voor ze weg te bergen. Rol stekkerkabel rond de machine voor het wegbergen.
12. Om het risico van verbranding te verkleinen, gebruik de machine niet in de buurt van open vaten met brandbare vloeistoffen (benzine)
13. Er moet voldoende ventilatie voorzien worden bij het werken op de operationele inwendige verbrandingsmotoren.
14. Houd haar, losse kleding, vingers en alle delen van het lichaam uit de buurt van bewegende delen.
15. Om het risico op elektrische schokken te verminderen, gebruik de machine niet op natte oppervlakte of stel de machine niet bloot aan regen.
16. Gebruik de machine zoals beschreven in deze handleiding. Gebruik de aanbevolen accessoires van de fabrikant.
17. DRAAG ALTIJD VEILIGHEIDSBRIL. Gewone bril heeft slechts slagvast lenzen en is GEEN veiligheidsbril.

### BEWAAR DEZE INSTRUCTIES

WAARSCHUWING: De onderdelenreiniger kan niet worden gevuld boven het hoogste waterniveau.

# ONDERDELEN TEKENING



Nr.	Beschrijving	Aantal	Nr.	Beschrijving	Aantal	Nr.	Beschrijving	Aantal
1	Dekking	1	13	Zeskantmoer M6	24	25	Tap plankdrager	1
2	Ondersteuning	1	14	Pin Ø5x30	1	26	Tank gedeelte	1
3	Scharnier	1	15	Plat veeringen Ø5	2	27	Pomp	1
4	Schakelaar doos	1	16	Splete Pin Ø1.5x12	2	28	Zegelring	2
5	Onderste schelp	1	17	Pin Ø5x20	1	29	Kabel holte	1
6	Reiniger Tank	1	18	Veeringen Ø6	24	30	Veeringen Ø4	5
7	Shelp	1	19	Tap Adaptor	1	31	Zeskantmoer M4	5
8	Hoofd Tank	1	20	Filter	1	32	Schakelaar dekking	1
9	Poot	4	21	Filter deksel	1	33	Waterdicht schakelaar dekking	1
10	O Ring	1	22	Tank deksel	1	34	Plat veeringen Ø6	24
11	Oile Stop	1	23	Schroeven M4x10	5			
12	Schroeven M6x12	24	24	Flexibele tap	1			